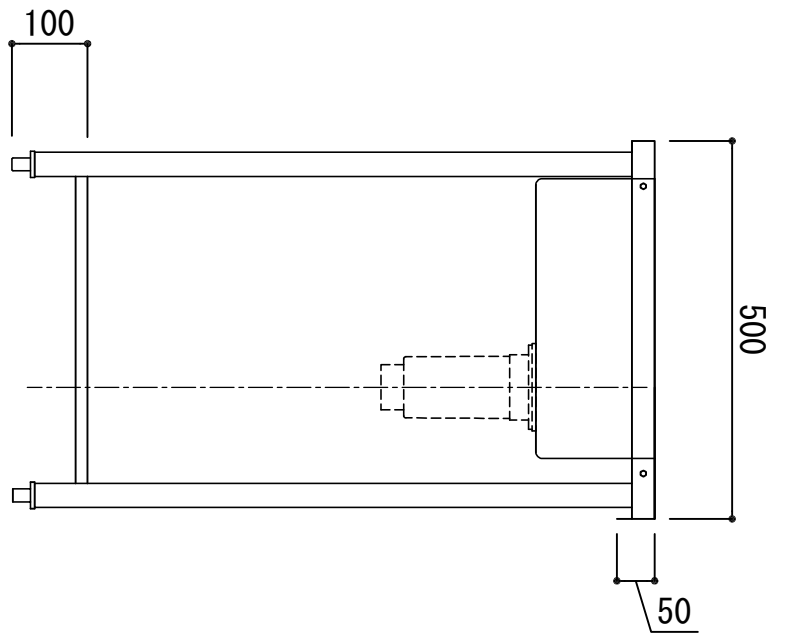
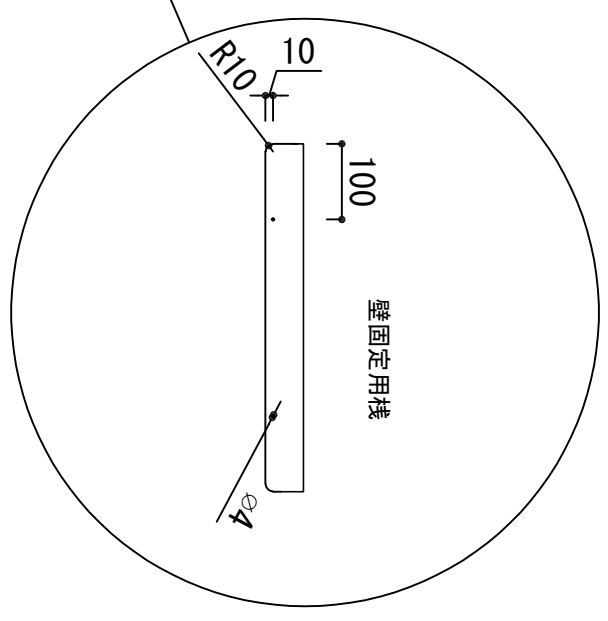
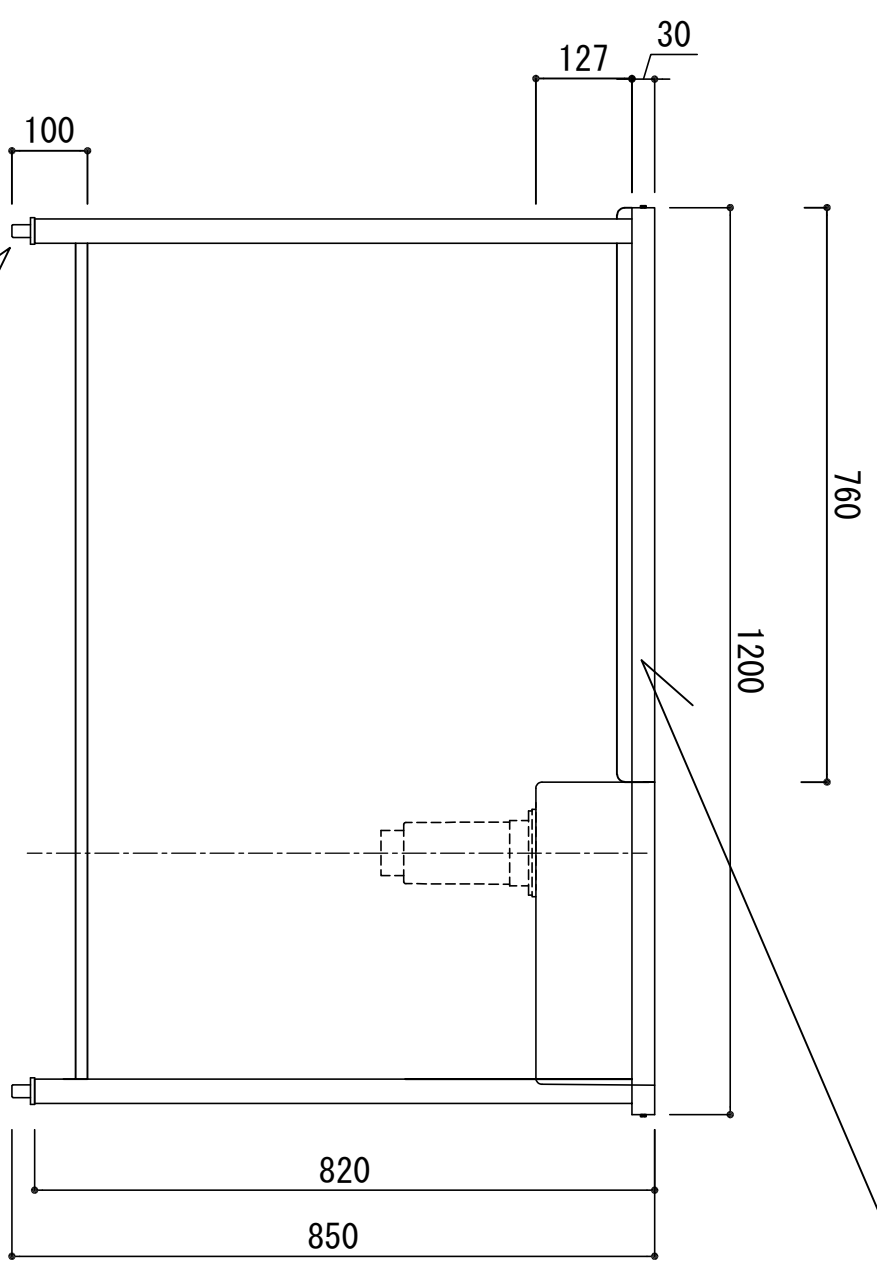
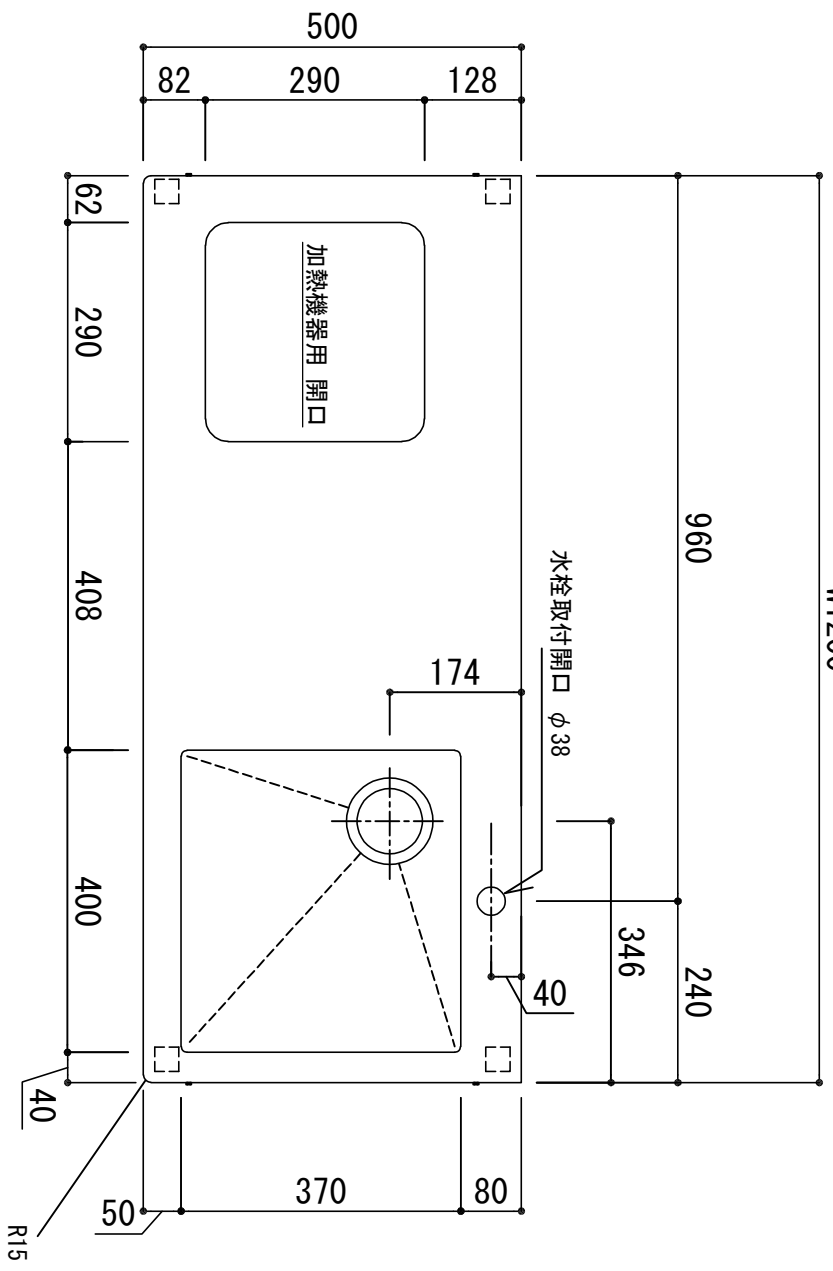


W1200



※ 当図面は右シンク仕様です。左シンクは本図の左右対称です。

天板	SUS-430 (ヘアライツ)
シンク	SUS-430 (ヘアライツ)
脚/フーム	角パイプ 32x32/32x16 SUS-430 (ヘアライツ)
排水金具	115φ中型排水トラップ付 (カバー・蓋・ゴム付)
※加熱機器、水栓金具は別売となります。	

品番

METALLIO MA-1200 R



アイ才産業株式会社

アイオシステムキッチン事業部