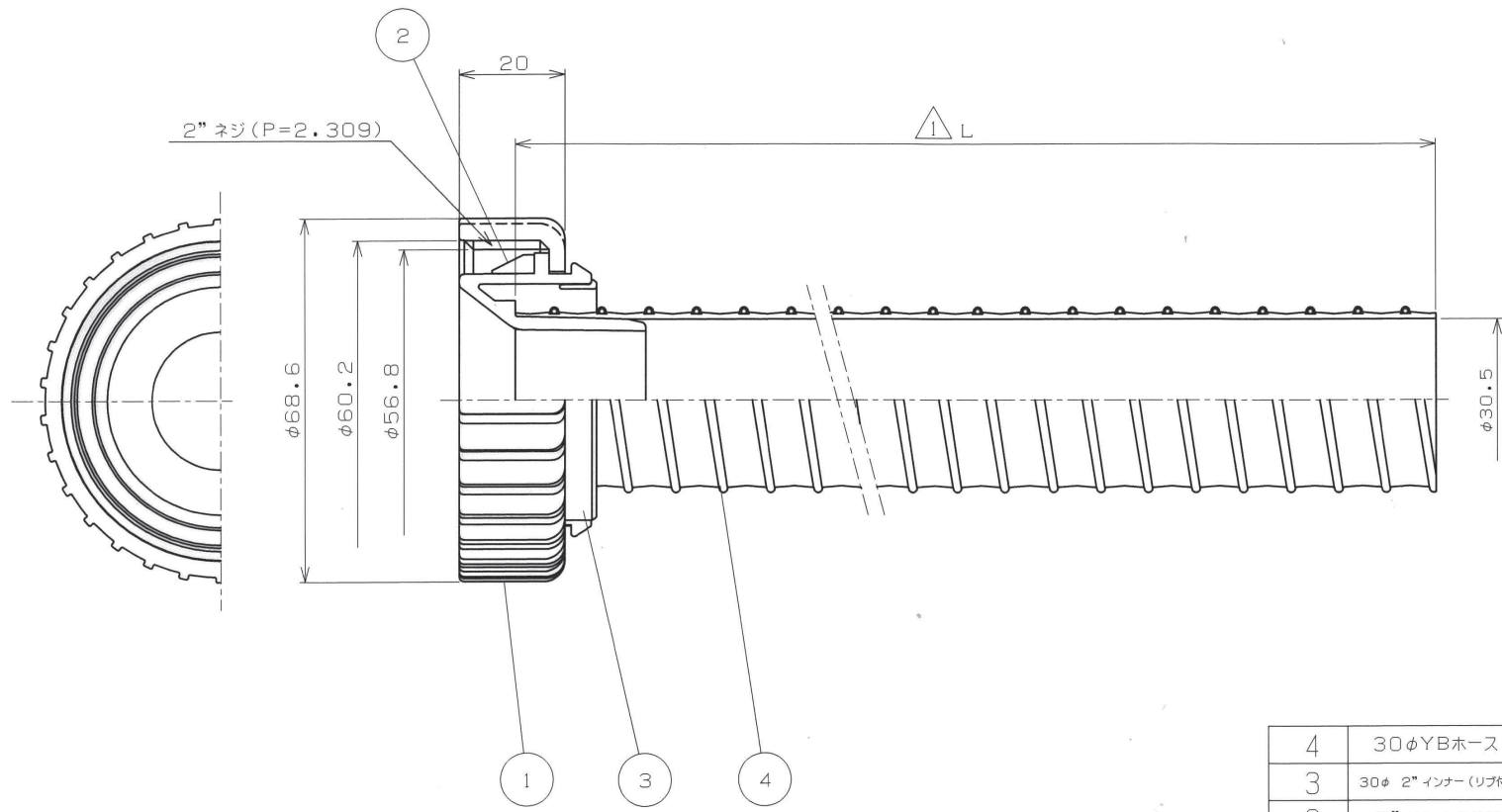


寸法
800 $\pm 0^0$
600 $\pm 0^0$



4	30φYBホース	軟質PVC、鉄線	55421
3	30φ 2" インナー (リブ付)	ABS	55446
2	2" サンカクPK	CR	55167
1	2" 手締めナット	PP	55380
図番	品名	材質	備考

ホース YB- 000 2" 手締めナットリブ付き (2" 三角PK付き)		設計図番	
		図面番号 55452	
		尺 度 1 : 1	
承認 2012.11.19	検図 木村	確認 笹川	製図 宇野
		設計年月日 2012.11.19	

5					
4					
3					
2					
1	2014.12.16	図面名変更, ホース長さ寸表追加	中原	—	笹川 木村 2014.12.16
	年月日	変更履歴	変更	確認	検図承認

丸一株式会社