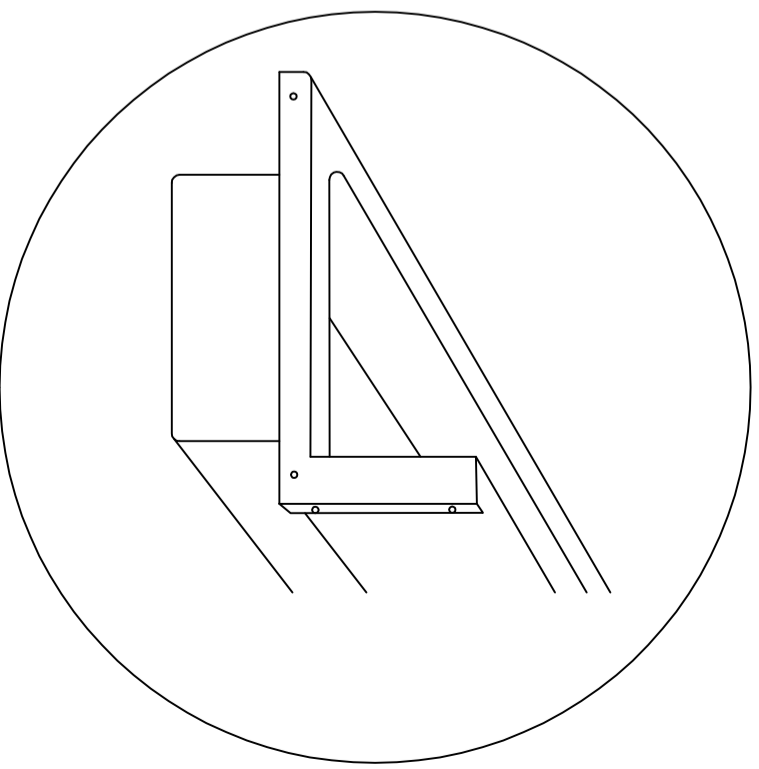
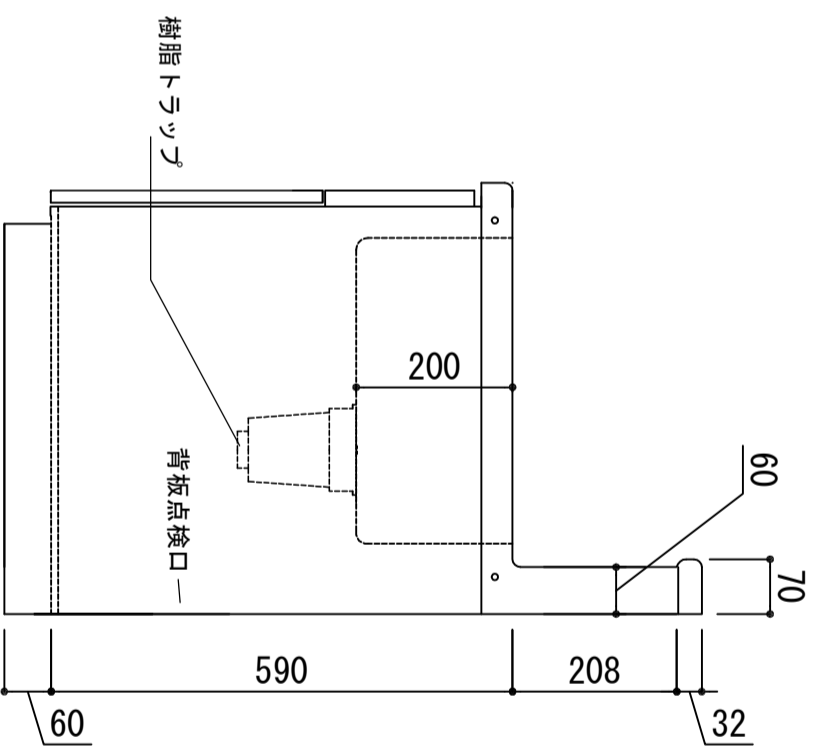
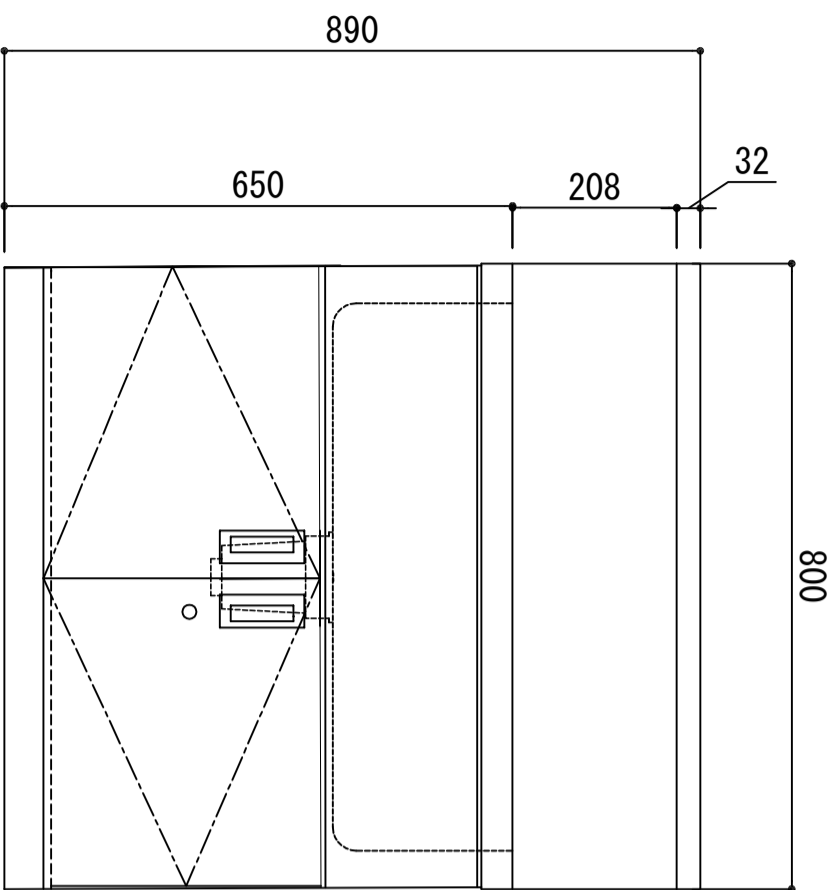
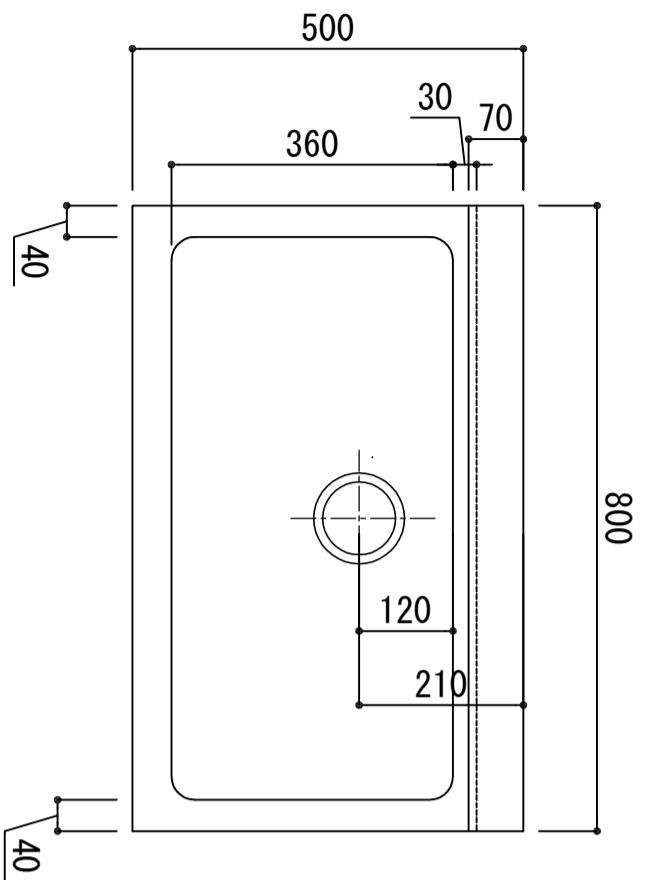


|       |                                  |               |      |
|-------|----------------------------------|---------------|------|
| 特注流し台 | 一槽シンク                            | カウンターD500タイプ  | 仕様明細 |
| 天板    | SUS-304ステンレス No.4                | 1.0tバツクガード巻込み |      |
| 幕板、扉  | メラミン化粧板 (イビケン B1982S)            |               |      |
| 本体    | 外側：メラミン化粧板、内側：ポリ合板               |               |      |
| 取っ手 鍵 | GK引手 アイボリー シリシダー錠 H041           |               |      |
| 背板    | 点検口付                             |               |      |
| ライニング | t.32 メラミンボストフォームカウンター-UWA H-5114 |               |      |
| 排水金具  | 樹脂トラップ115φ MT-50A                |               |      |



天板形状イメージ

現場名

特別支援学校



アイオ産業株式会社  
アイオシステムキッチン事業部