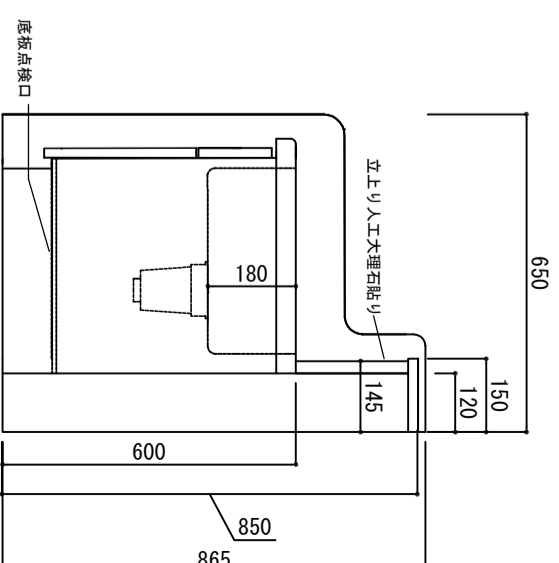
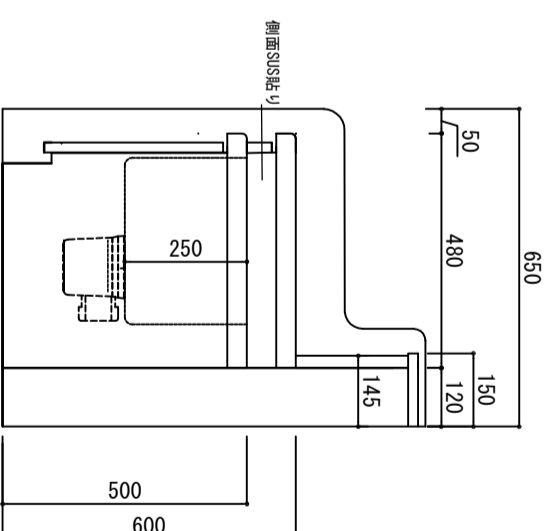
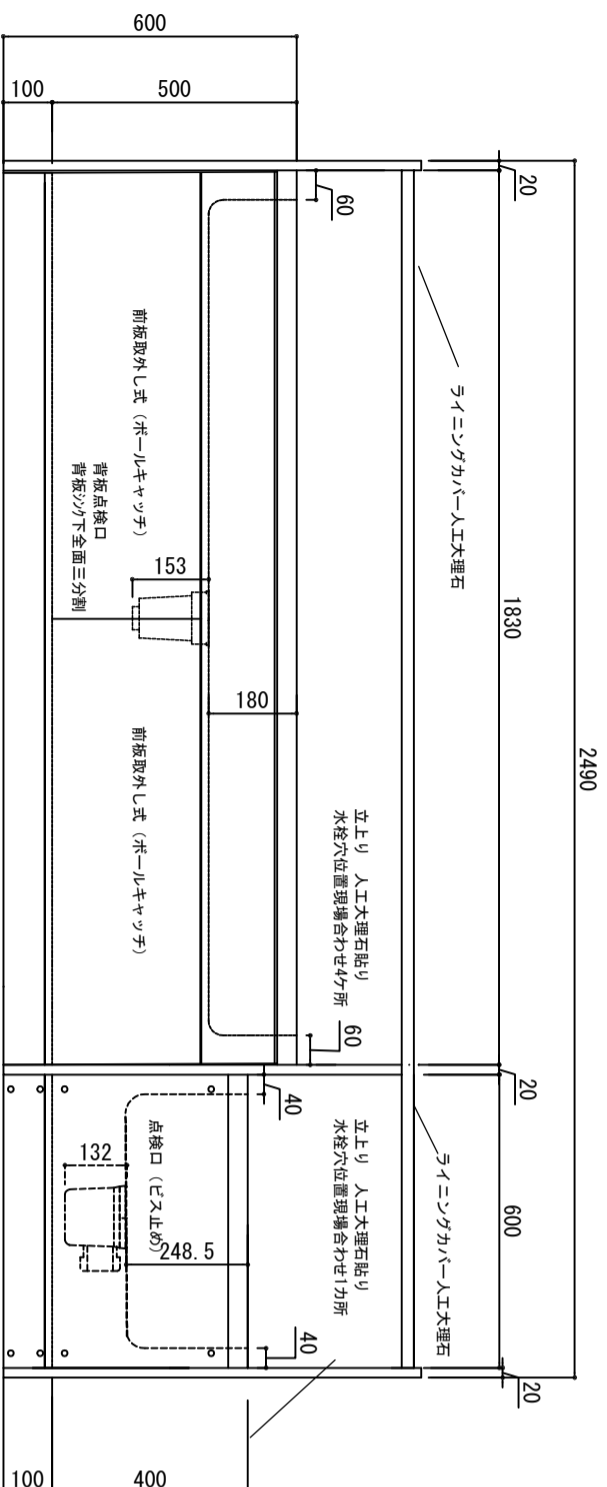
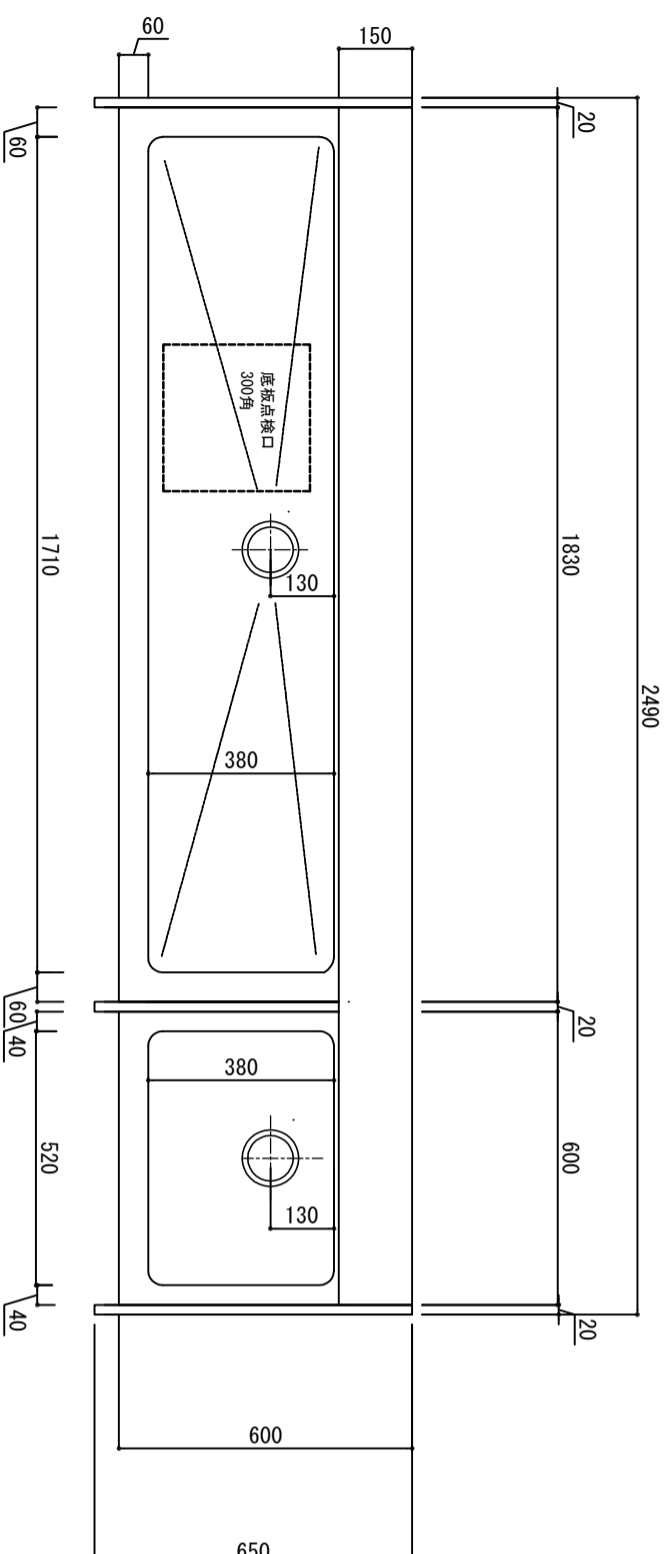


特注流し台	カウンターD600タイプ	仕様詳細
カウンター、背立て、ライニングカバー	人工大理石 (約1ト)	仕様
天板	人工大理石 t10ホワイト	シンク : SUS-304No.4 1.0t
扉板、扉	低圧メラミン化粧PB t20 PM69A Mat	前板点検口
本体	低圧メラミン化粧PB	
排水金具	雑物トラップ T14MS/TLHAS50 (16S)	
底板	W1830 : 点検口付 W600底板無	



現場名 小学校141前流し台AST-2490 (H600/500)

