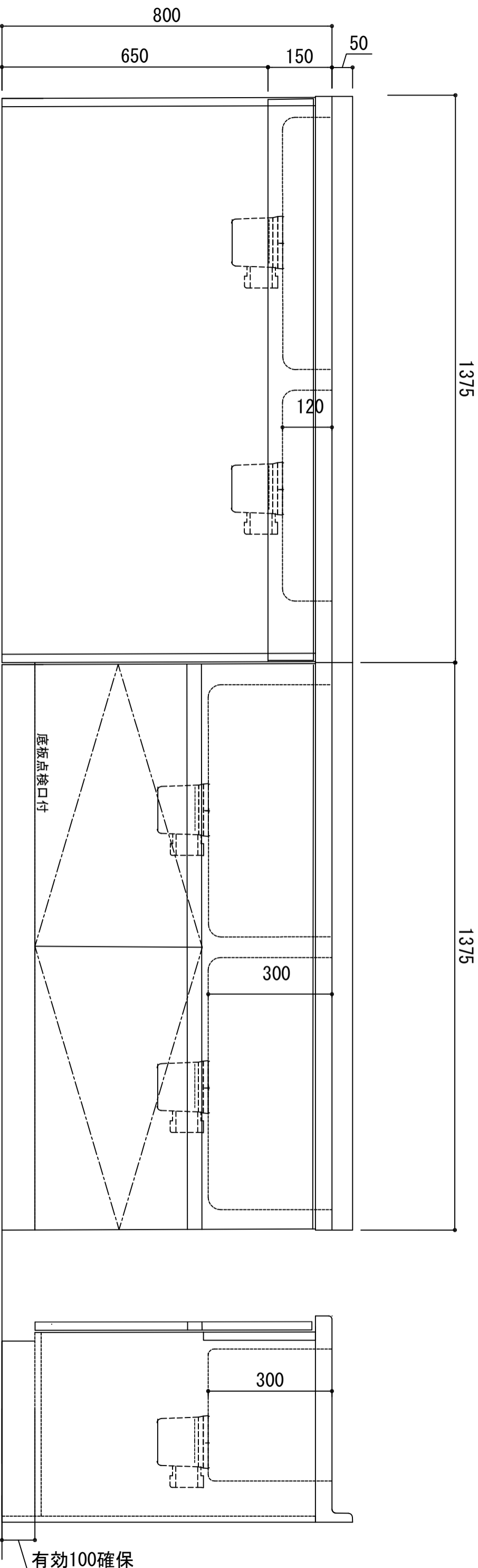
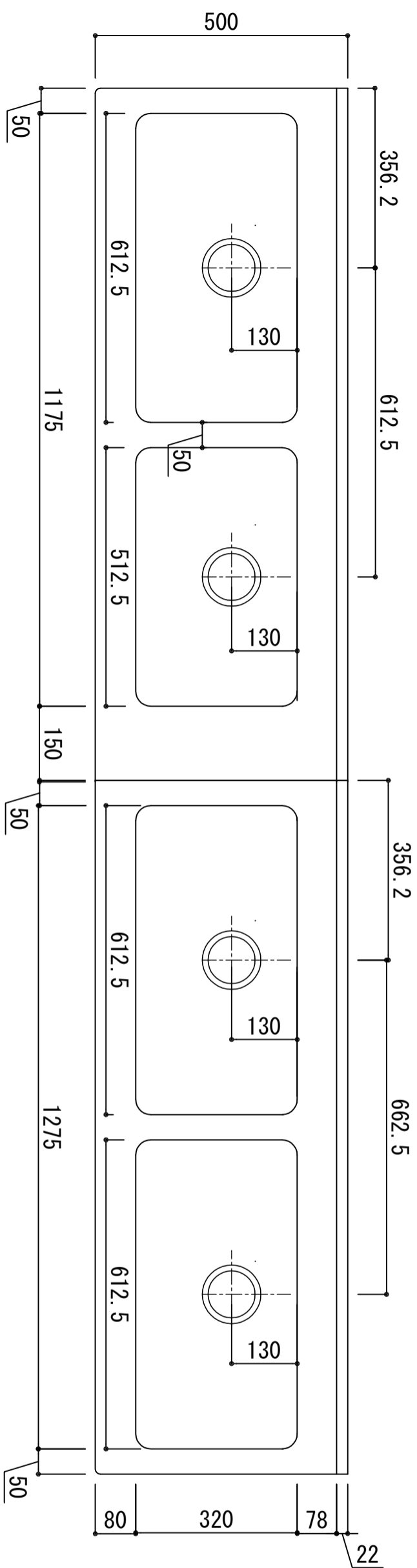


特注流し台AST1375×2 二槽シンクカウンタ—D500タイプ仕様詳細

天板	SUS-304ステンレス No.4 1.0t
幕板、扉	メラミン化粧PB ライトブルー 品名札150×45 扉色PM-205 タテ目
本体	メラミン化粧PB
排水金具	御支給品 TLHAS50
底板	左キャビネットなし/右キャビネット点検口付



2019. 11. 22 修正
2019. 11. 15 修正

現場名

障害者福祉会館



アイオ産業株式会社

アイオシステムキッチン事業部