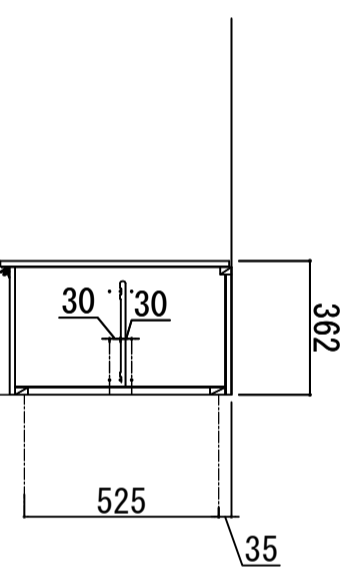
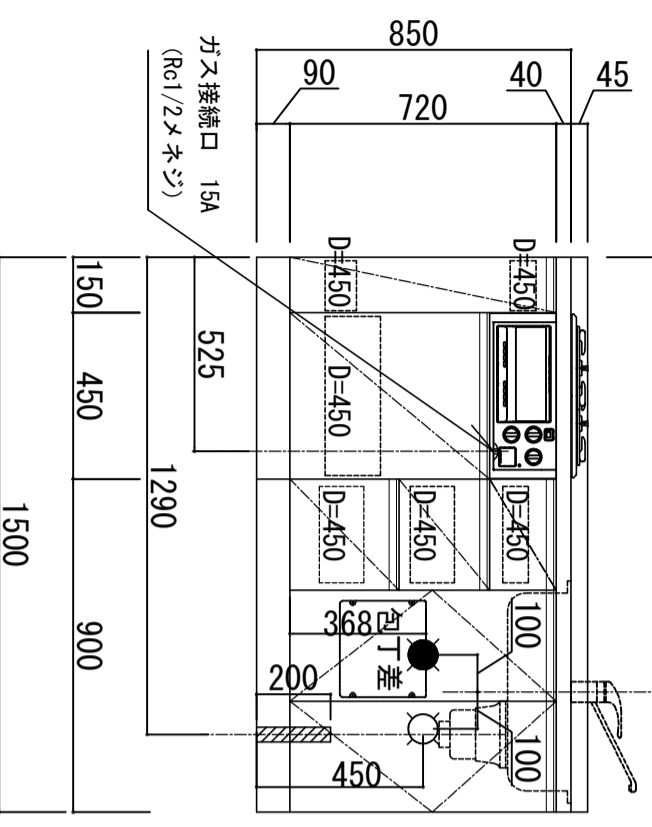


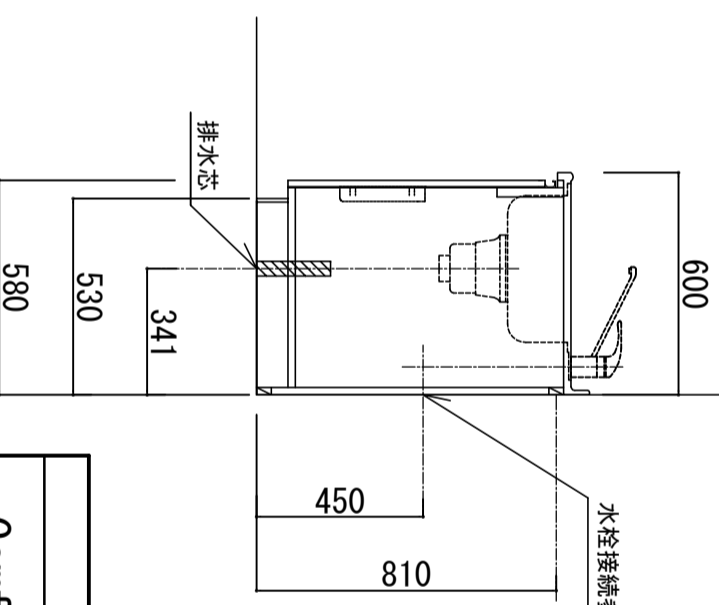
※ 弊社製品は全てF☆☆☆☆仕様です。  
 ※ 左シンク(L)は本図の左右対称です。(ガス器具以外)  
 ※ 照明器具は含まれておりません。

クークトッパ	ステンレスSUS443J1 砂地エンボス仕上 奥行 600mm
シンク	ステンレスSUS443J1 0.6t 静音シンク
木部本体	側板：ウレタソコト化粧ボード (PB) 背板：クリーントイコーゴスMDF 地板：EBコート化粧板
扉	表 フレコート (PB)
	裏 (SW)は鏡面仕上げ 木口 木口チーク巻
取っ手	アルミ製 ラインハンドル
丁番	スライドヒンジ
ラッチ (カ・Lユニット)	耐震レバーラッチ
排水金具	180φ大型ゴミ収納器付
ホース	塩化ビニール蛇腹30φ×80cm (回転板付)
包丁差し	ポリプロピレン製 4本収納
ガス機器	2口コンロ RB2AK3H2SBA (Siセンサー)
コード	任意選択可能 (図面はBDR-3HL)
カラソ	任意選択可能

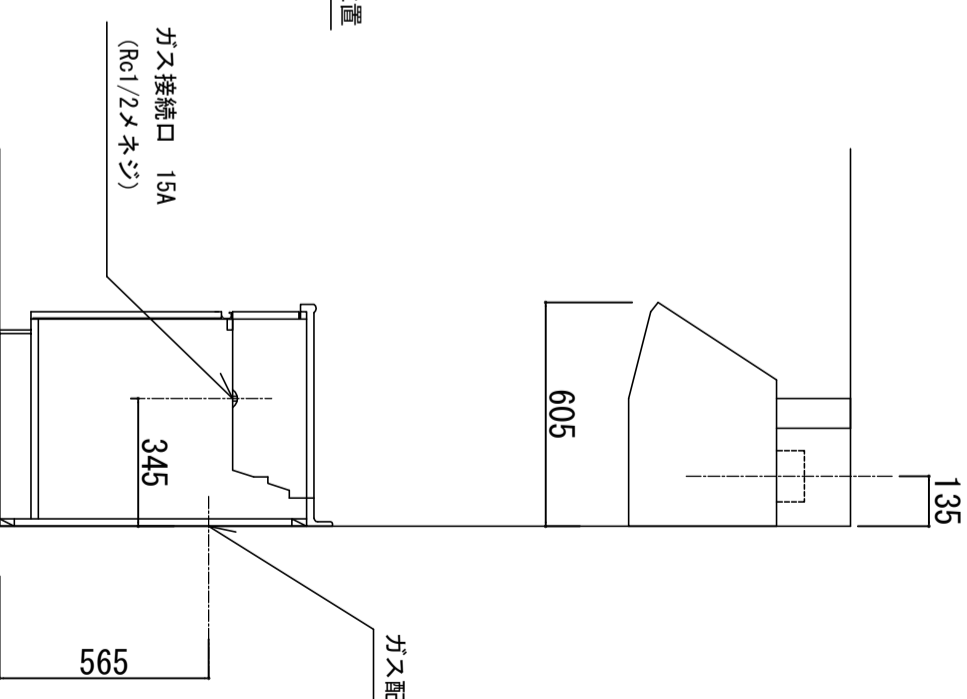
1172.5 水栓設置参考位置



水栓接続参考位置



ガス配管参考位置



品番  
**Comfort W1500 R**

**アイオ産業株式会社**  
 アイオシステムキッチン事業部