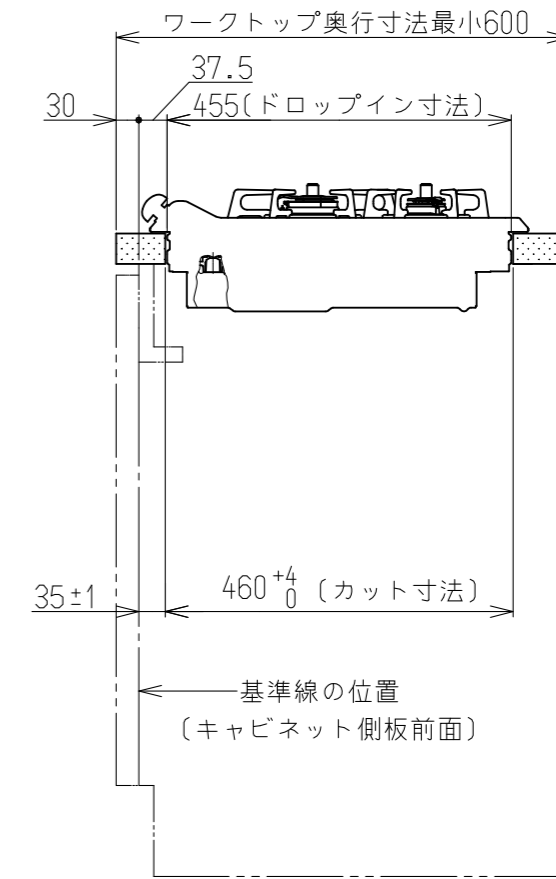
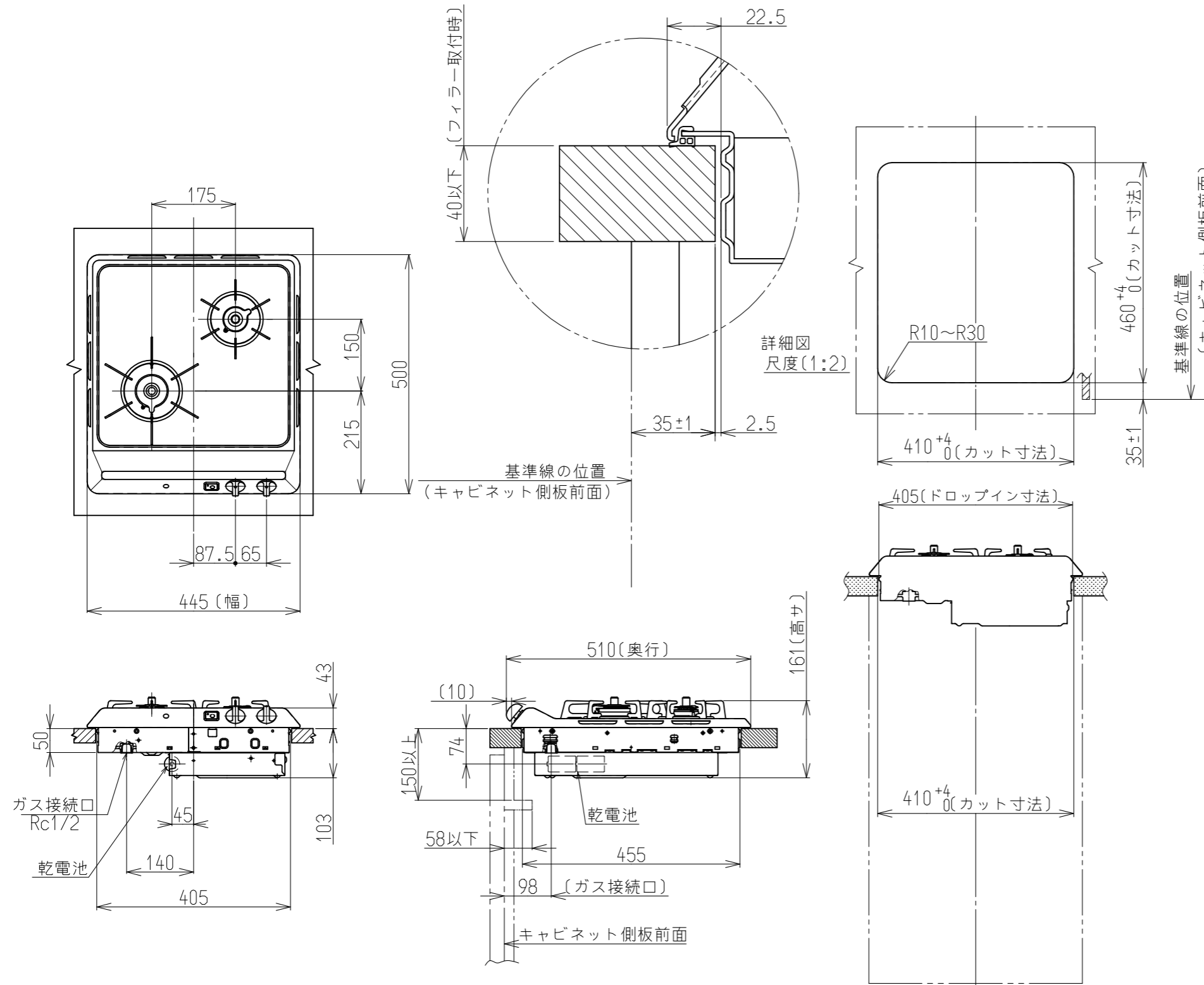


仕様表			
外形寸法(mm)	高さ161X幅445X奥行510		
質量(kg)	7.5		
ガス接続	Rc1/2		
ガス消費量	ガス種	13A	LPG
	全点火時	4.77kW (4100kcal/h)	4.50kW (0.321kg/h)
	左前コンロ	3.50kW (3010kcal/h)	3.50kW (0.250kg/h)
	右後コンロ	1.40kW (1200kcal/h)	1.27kW (0.091kg/h)
電源	DC 3V (単1形乾電池2個)		
トッププレートの種類	ホーロー		
防火性能評定	有		



正面図

側面図

設置・配管施工例図

名称	外観図	品名	ニロ ガスドロップインコンロ
型式	RD421H2SA, RD421H3SA		
作成	2022.12.21	尺度	1:10
	サイズ	A3	リンナイ株式会社