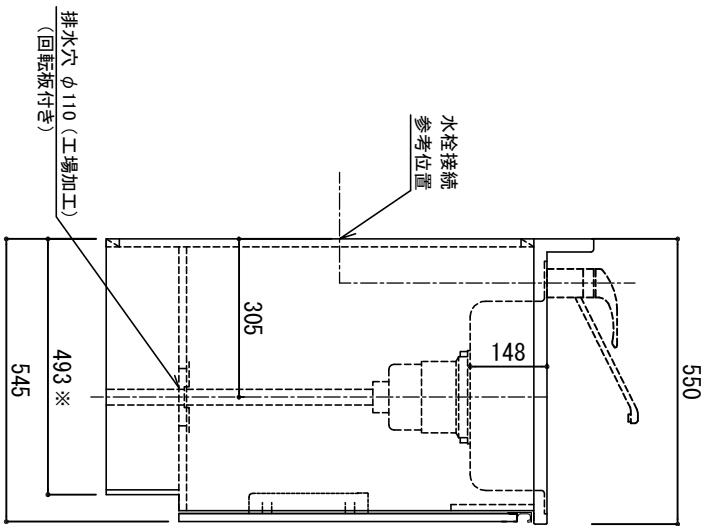
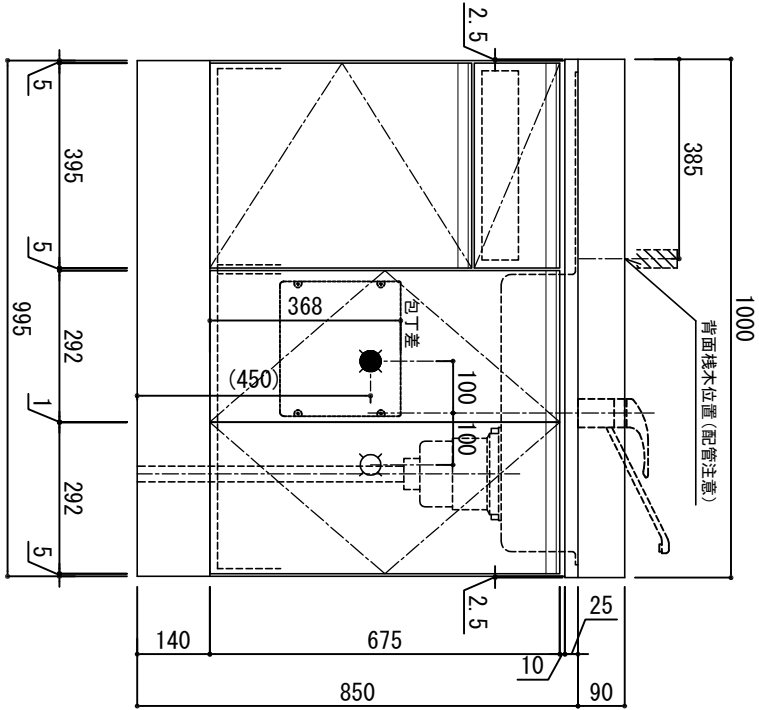


天板	SUS-430 ステンレス0.5t (エンボス仕上)
シンク	SUS-430 ステンレス0.4t 静音シンク
木部本体	ウレタンコート化粧ポード (PB)
側板	ウレタンコート化粧ポード (PB)
背板	クレーンイエーゴスMDF
地板	EBコート化粧板
扉	メラコート (PB)
裏	(SW)は鏡面仕上げ
裏	ウレタンコート化粧ポード (PB)
裏	木口レーゾ巻
裏	アルミ製 ラインソハンドル
取っ手	スライドヒンジ
排水金具	180φ大型排水トラップ付 (G1・排水口プレート付)
ホース	塩化ビニール蛇腹30φ×80cm (回転板付)
包丁差し	ホリテロピレン製 4本収納

※ 弊社製品はすべてF☆☆☆☆に対応しております。  
 ※ 左シンクは本図の左右対称です。



※中木奥行 (D) (M) はD496

品番  
 KW-H1000 R



アイ才産業株式会社  
 アイシステムキッチン事業部