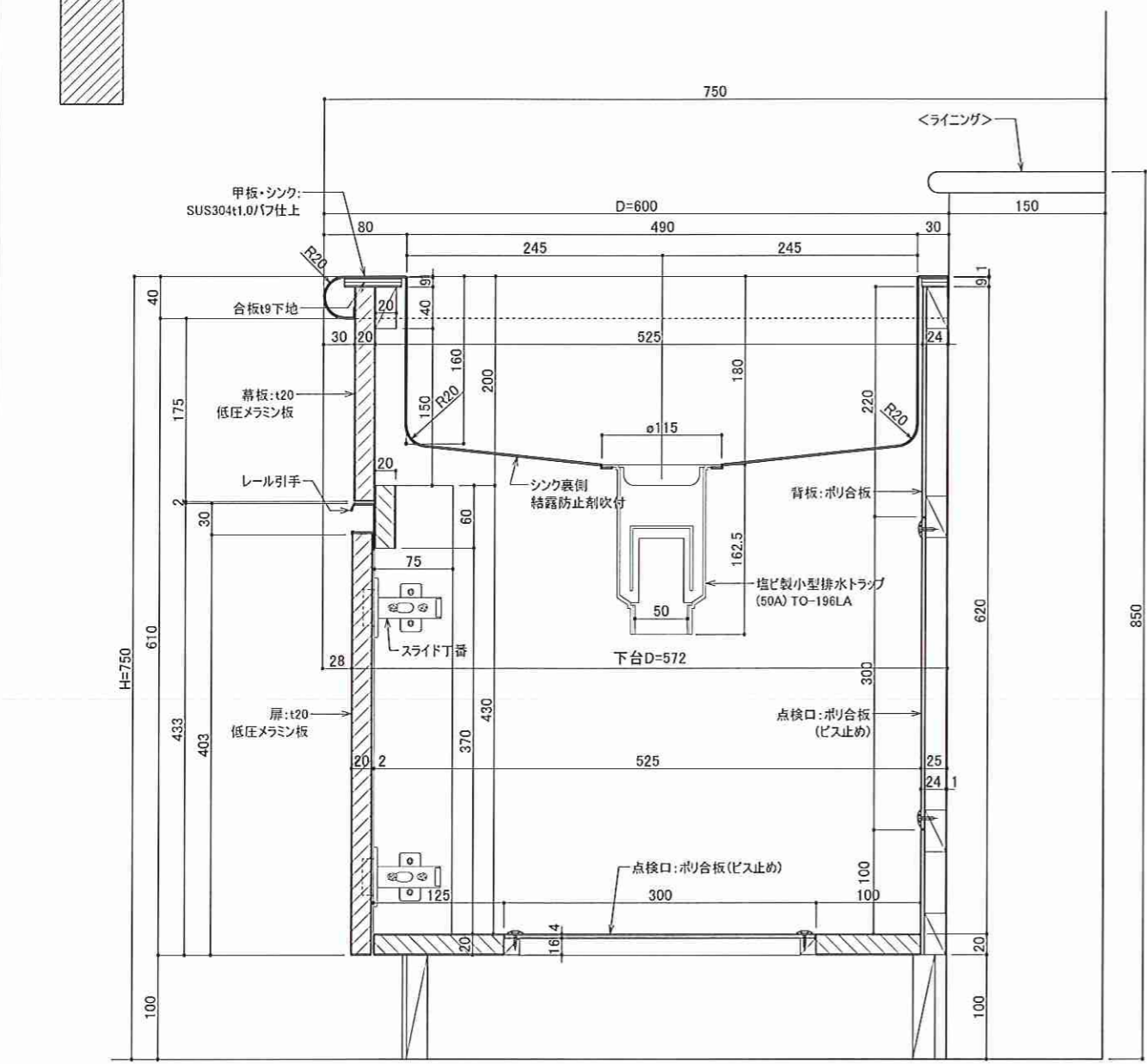
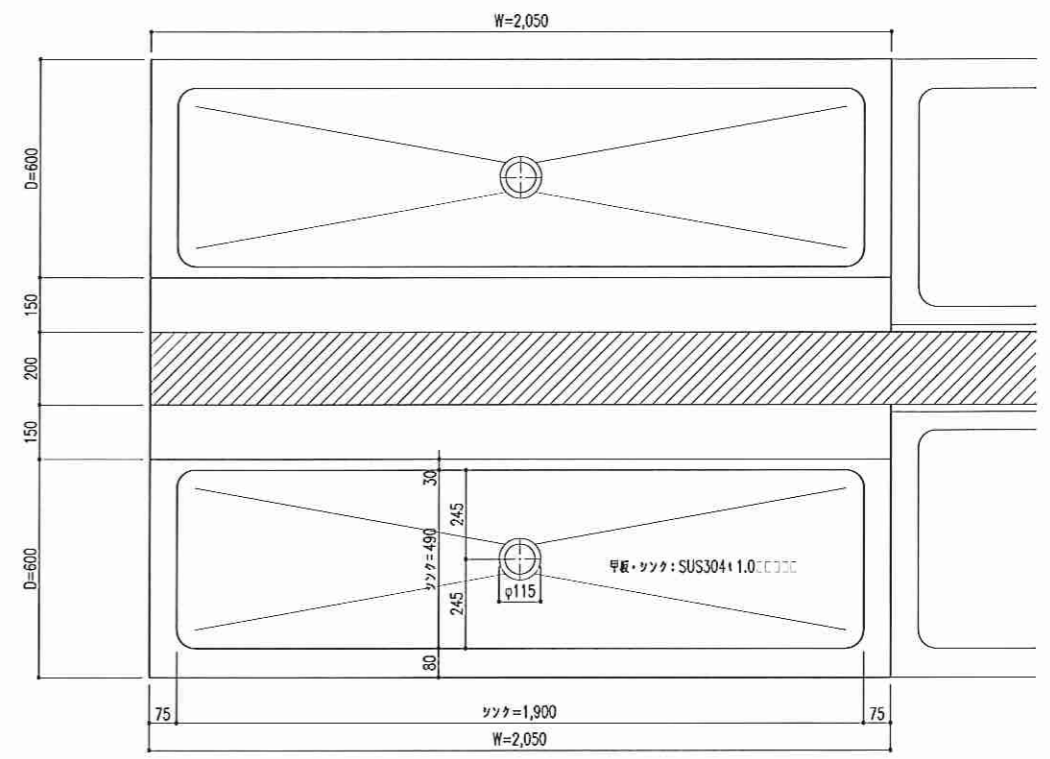
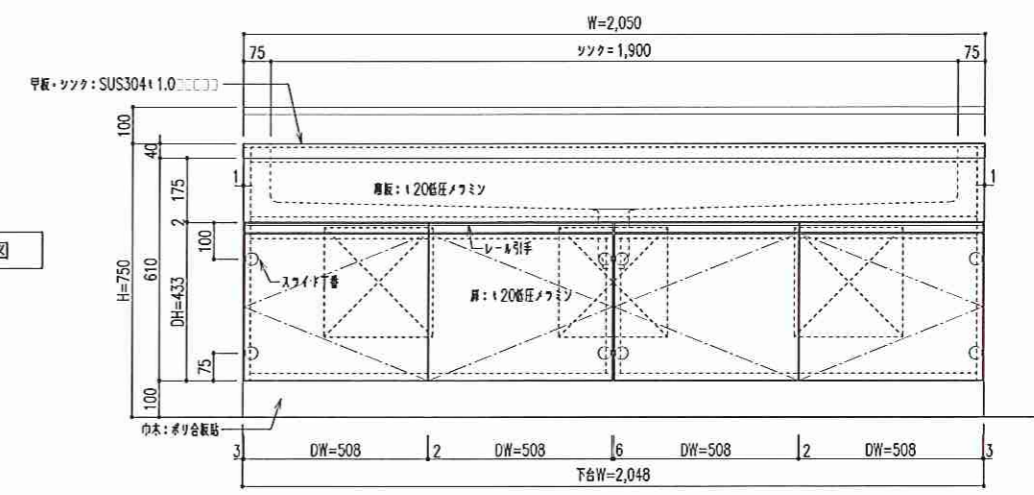


流し台 平面図

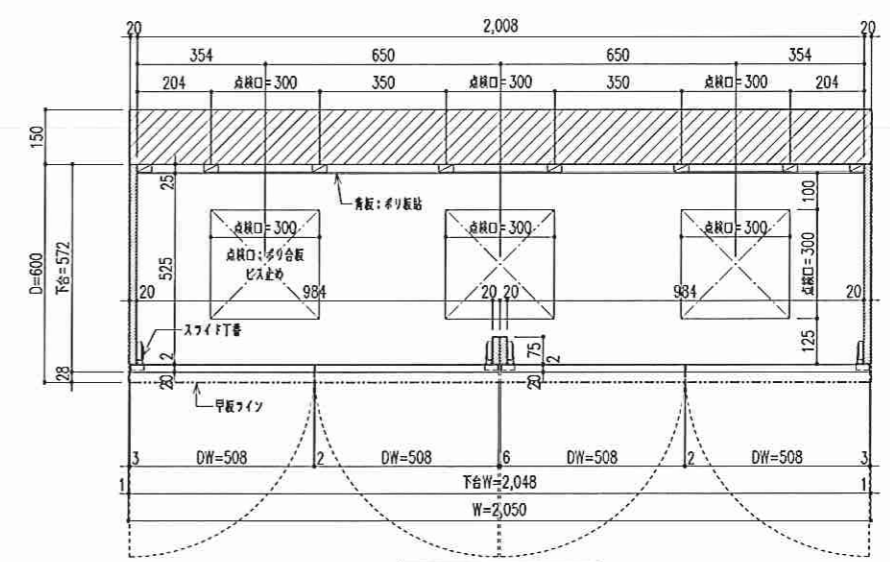


流し台 正面図



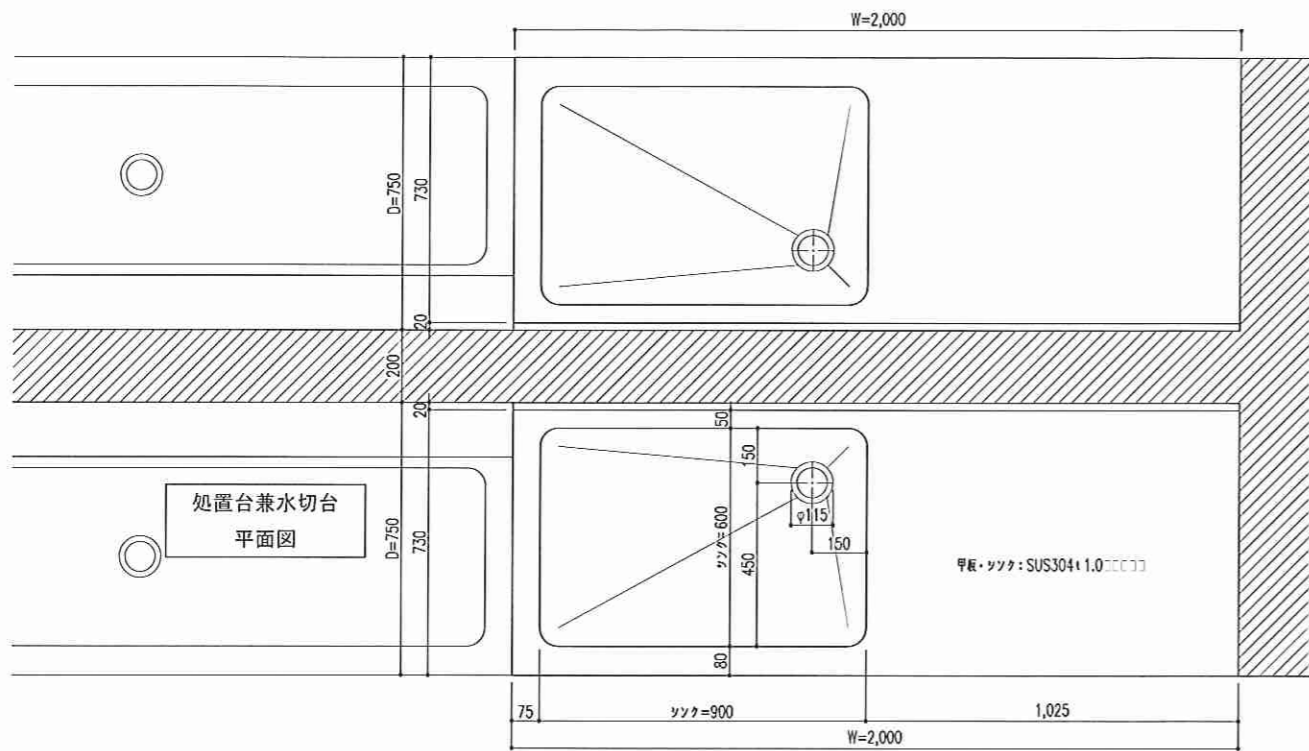
実習用流し台-4台

仕上仕様	
扉・扉板	低圧メラミン板 t20 色: 見付メラミン貼
本体	低圧メラミン板 t20 色: 見付メラミン貼 ※扉板・点検口はポリ合板
巾木	ポリ合板貼 色:
金物仕様	
甲板 シンク	SUS 304 t1.0 バフ仕上げ 塩ビ製小型排水トラップ (50A) TO-196LA
取手	レール引手 ユニアート/ARH 1004
丁香	スライド丁香 (キャッチ付) LAMP/ワンタッチスライド丁香 230
その他	

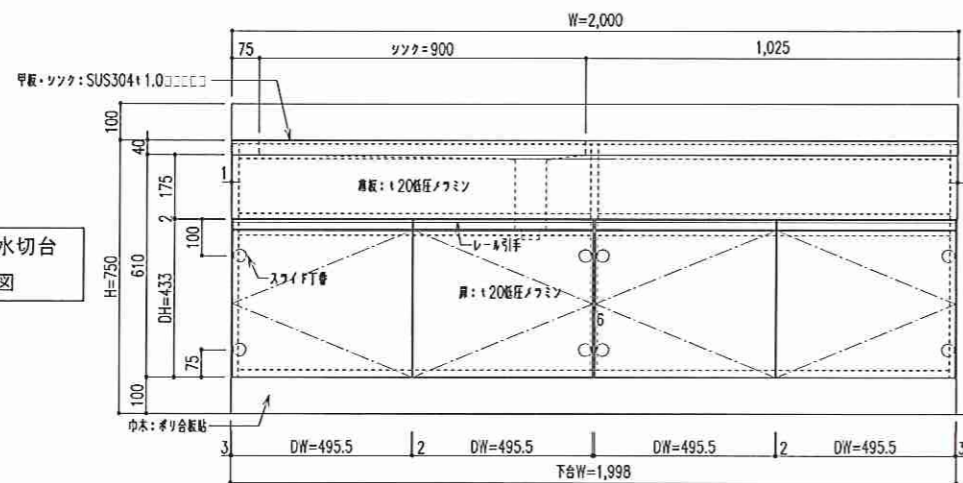


流し台下台 平面図

品番	 アイオ産業株式会社 アイオシステムキッチン事業部
東京都立青梅看護専門学校(H26)	
アリーナ棟給湯熱源ほか改修工事	
1F実習室 実習用流し台 詳細図	

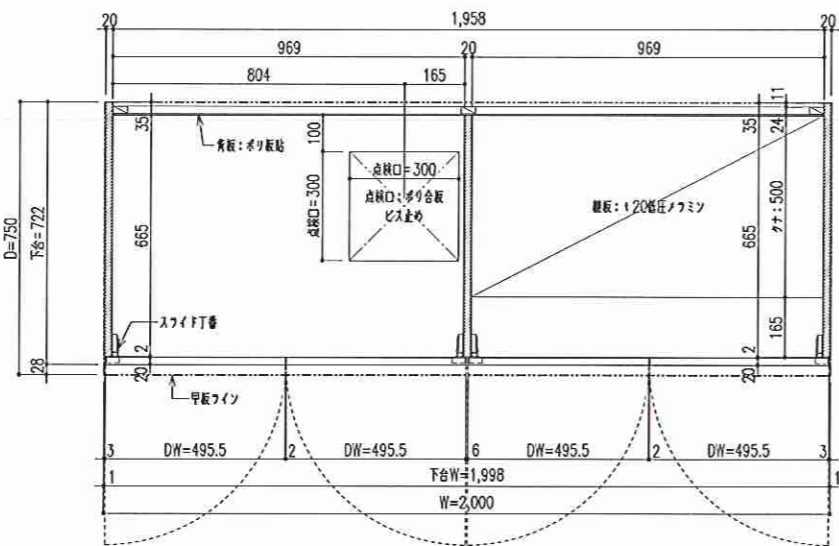


処置台兼水切台 正面図

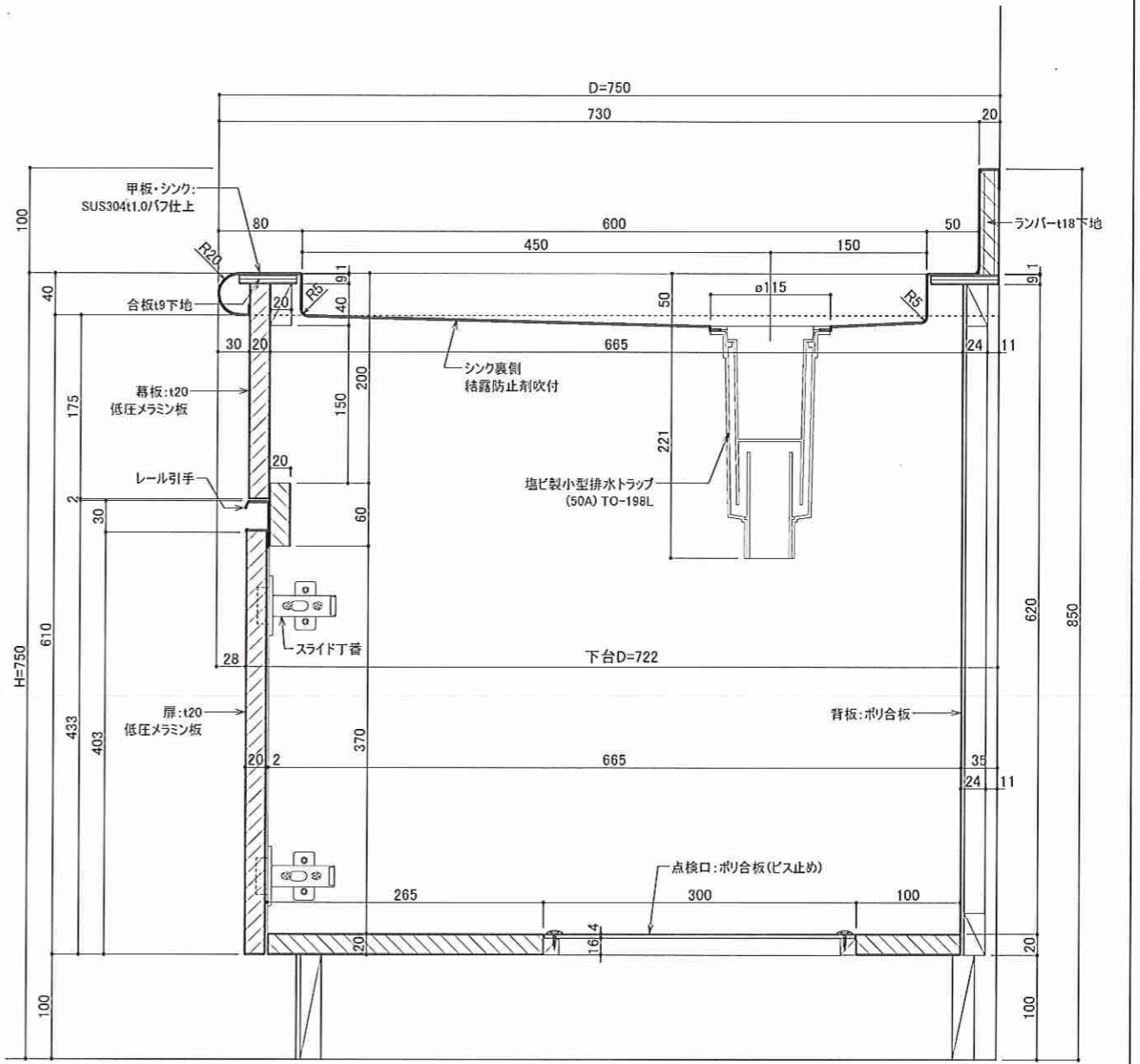
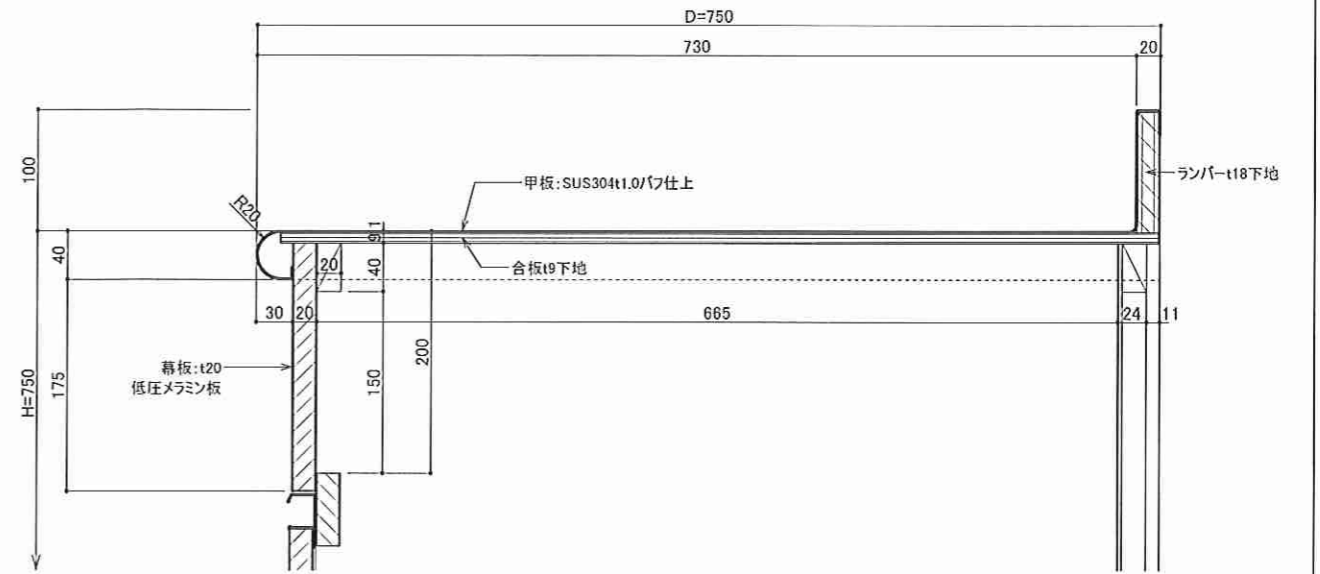


処置台兼水切台-2台
(図面勝手-1、逆勝手-1)

仕上仕様	
扉・扉板	低圧メラミン板 t20 色: 見付メラミン貼
本体・側板	低圧メラミン板 t20 色: 見付メラミン貼 ※側板・点検口はポリ合板
巾木	ポリ合板貼 色:
金動仕様	
甲板 シンク	SUS 304 t1.0 パフ仕上げ 塩ビ製小型排水トラップ (50A) TO-198LCS (C真)
取手	レール引手 ユニアット/ARH 1004
丁番	スライド丁番(キャッチ付) LAMP/ワンタッチスライド丁番 230
その他	SUSダボ



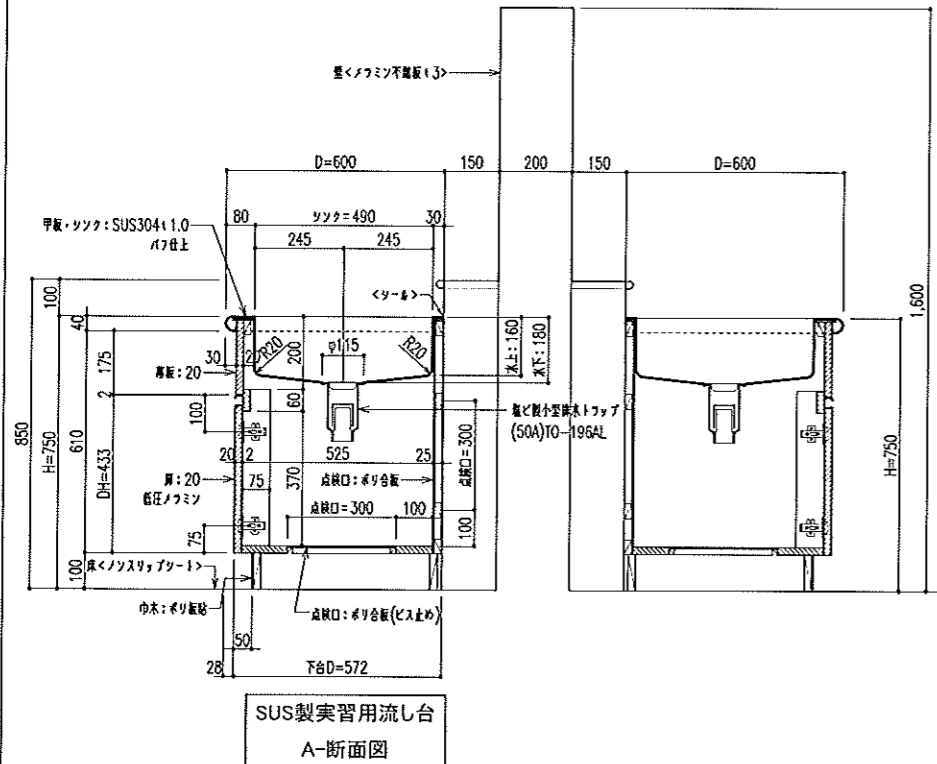
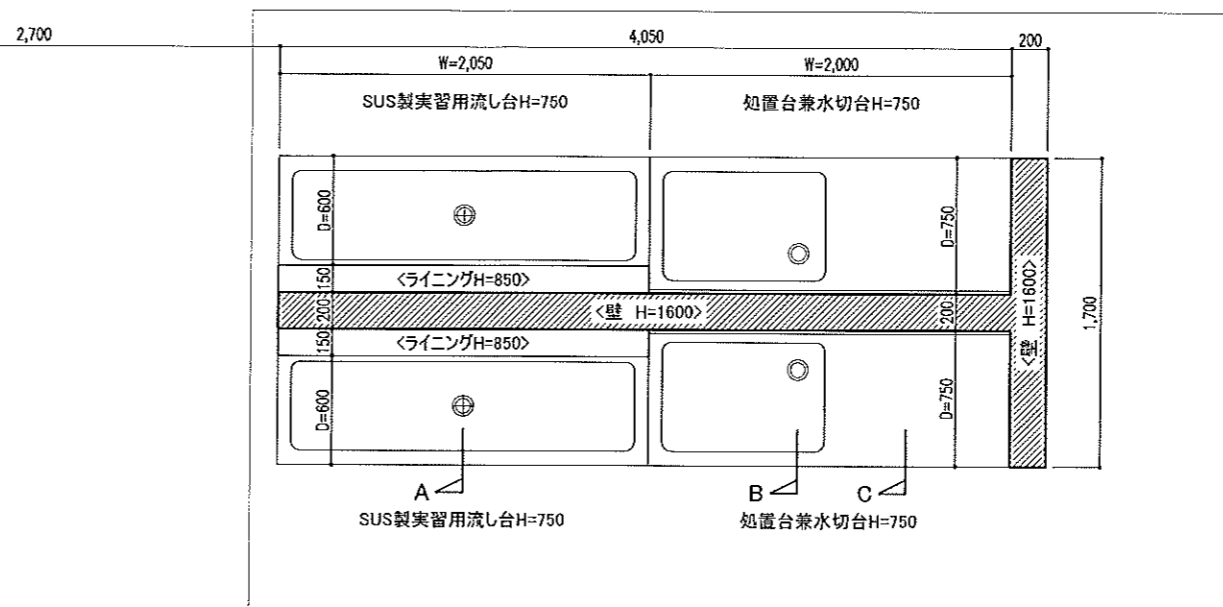
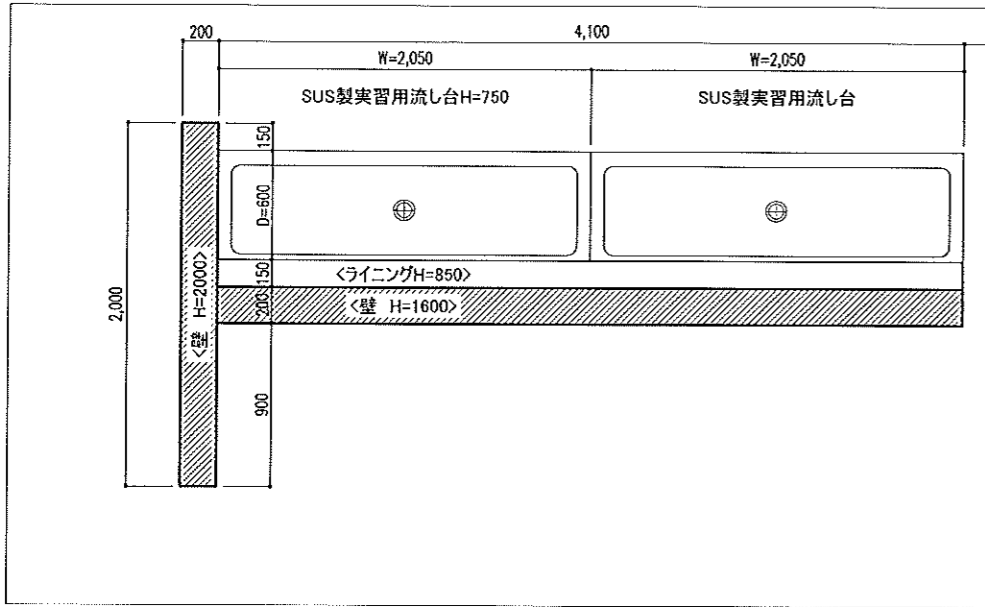
処置台兼水切台
下台 平面図



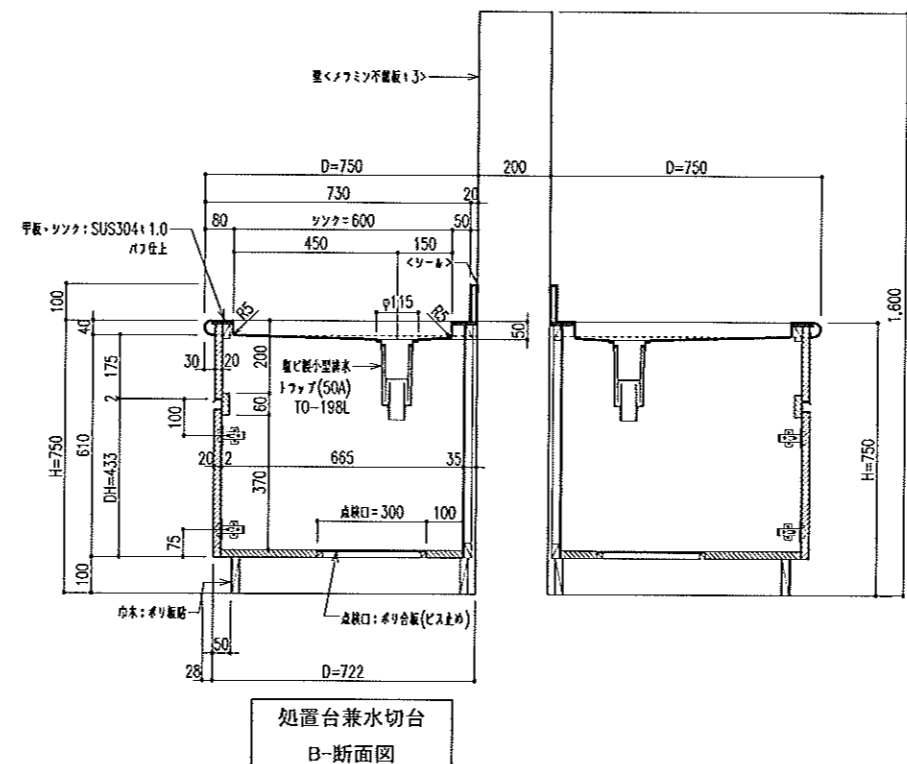
品番
東京都立青梅看護専門学校(H26) アリーナ棟給湯熱源ほか改修工事 1F実習室 処置台兼水切台 詳細図



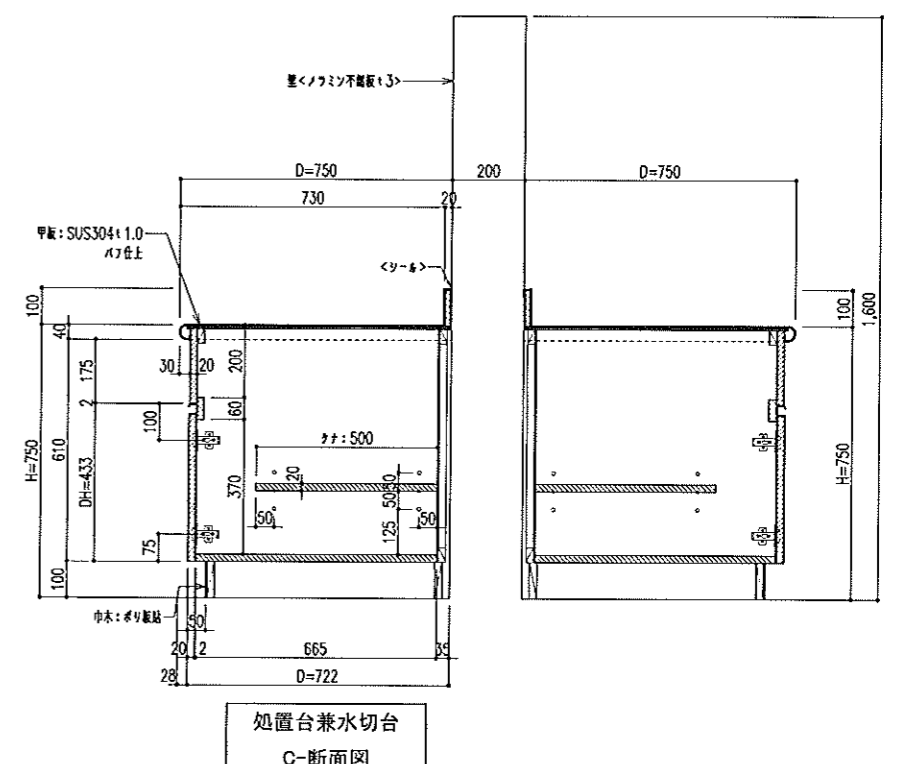
アイオ産業株式会社
アイオシステムキッチン事業部



SUS製実習用流し台
A-断面図




処置台兼水切台
B-断面図



処置台兼水切台
C-断面図

品番
東京都立青梅看護専門学校(H26) アリーナ棟給湯熱源ほか改修工事
1F実習室 実習用流し台・処置台兼水切台 配置図・断面図


アイオ産業株式会社
 アイオシステムキッチン事業部