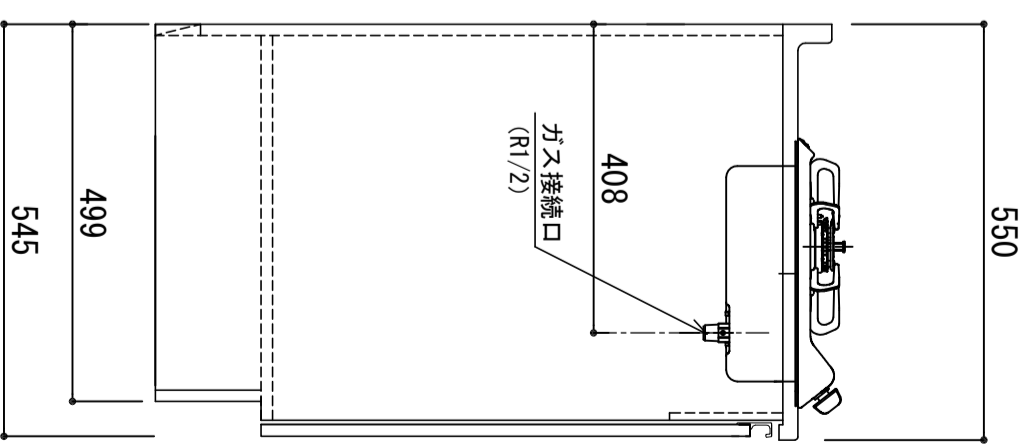
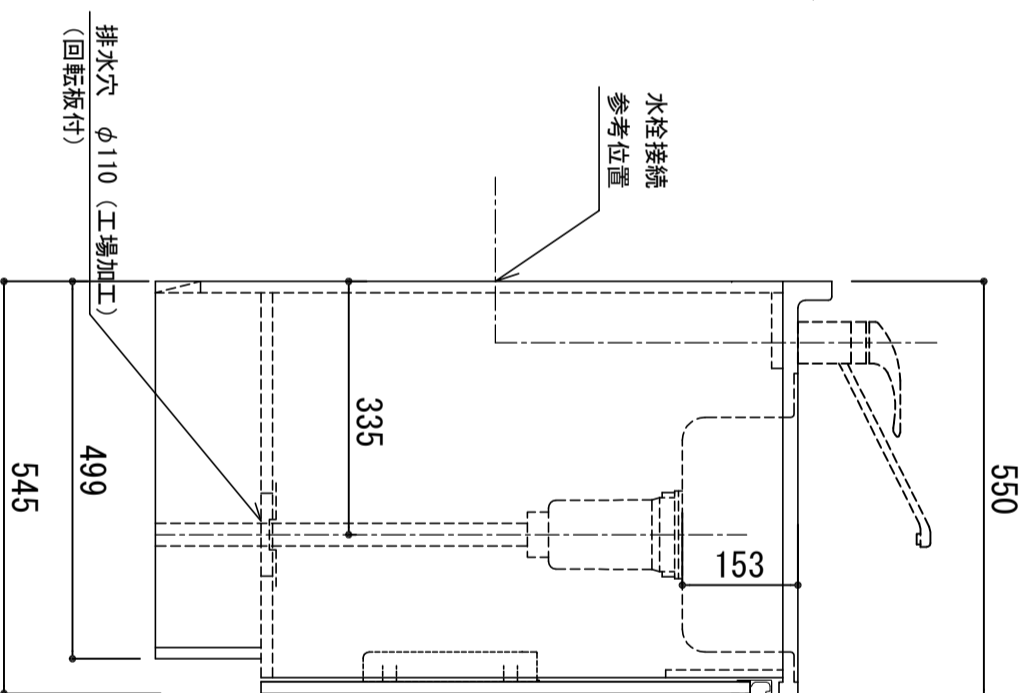
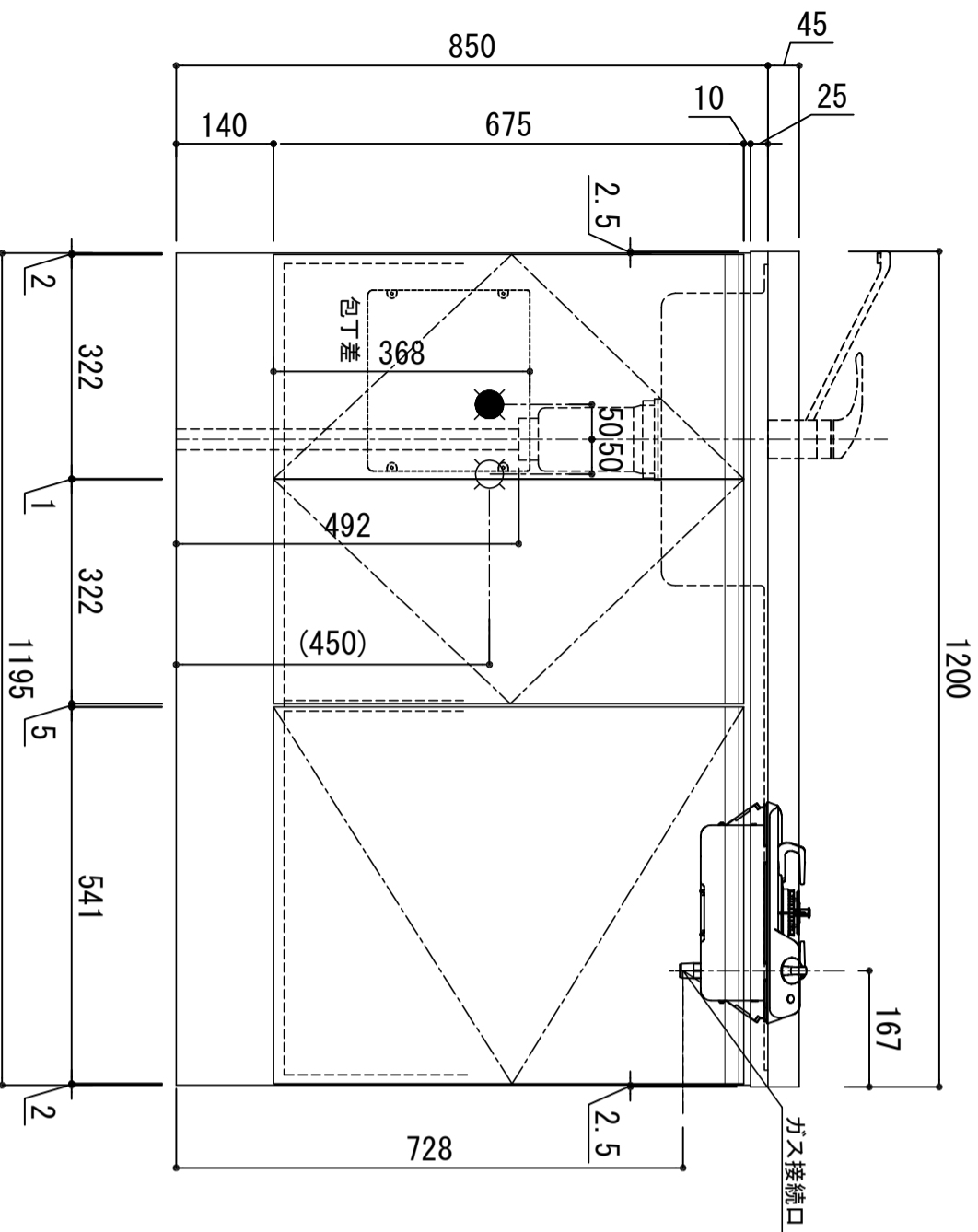


| | |
|-------|--|
| シンク天板 | シンク SUS430 / 天板 SUS443J1 砂地エンボス仕上 |
| 木部本体 | ウレタノンコート化粧ボード (PB) |
| 側板 | ウレタノンイーゴス MDF |
| 背板 | EBコート化粧板 |
| 地板 | |
| 扉 | フレコート (PB) (SW)は鏡面仕上げ ウレタノン樹脂塗装仕上 木ロテータラ巻 アルミ製 ラインハンドル |
| 取っ手 | スライドヒンジ |
| 排水金具 | 115.5φ中型排水トラップ付 (カゴ・蓋・ゴア付) |
| ホース | 塩化ビニール蛇腹30φ×80cm (回転板付) |
| 包丁差し | ポリプロピレン製 4本収納 |
| 加熱機器 | 1口ガス PD-100H-B (Siセンサーコントロール) |
| フード | 任意選択可能 (別売) |
| 水栓 | 任意選択可能 (別売) |

※ 弊社製品はすべてF☆☆☆☆に対応しております。
 ※ 右シンク (R)は本図の左右対称です。(加熱器具以外)



品番

SCMS-1200G L



アイオ産業株式会社

アイオシステムキッチン事業部