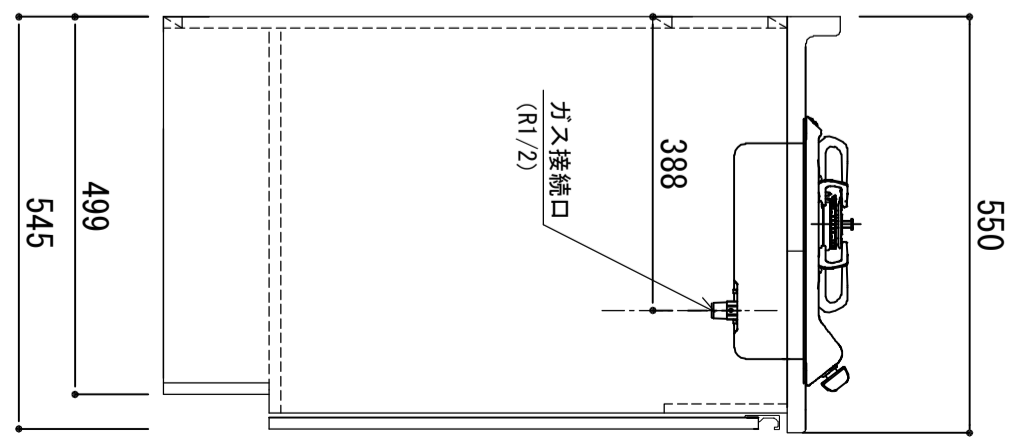
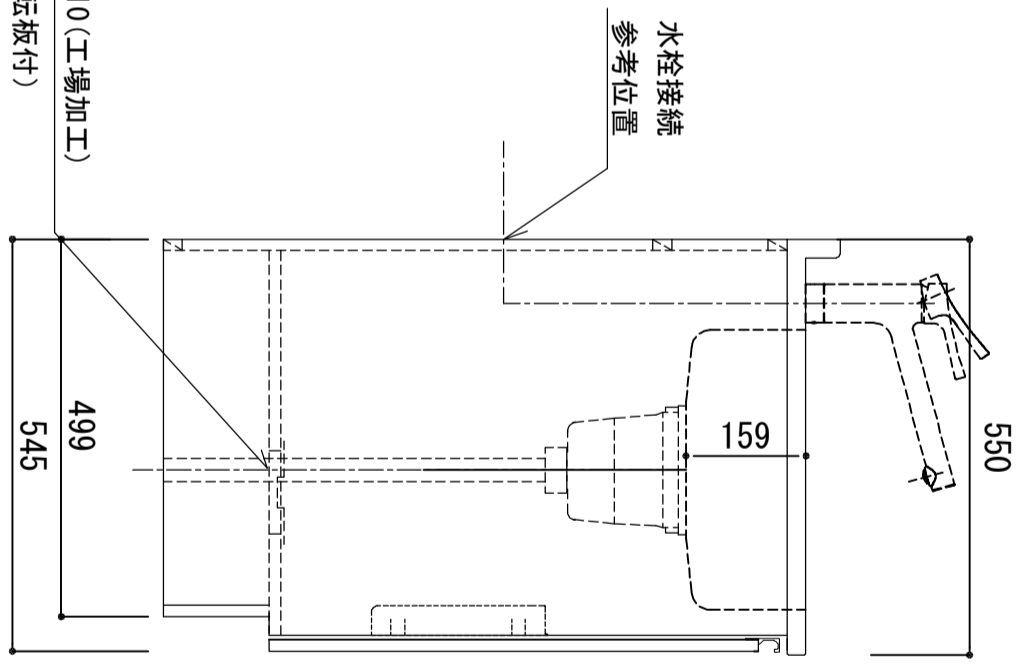


排水穴φ110(工場加工)  
(回転板付)



|      |                            |   |
|------|----------------------------|---|
| 天板   | SUS430 / 天板                | SUS443J1 砂地エンボス仕上   |
| 木部本体 | 側板<br>背板<br>地板             | ウレタンコート化粧ボード (PB)<br>クリーニングゴースMDF<br>EBコート化粧板                           |
| 扉    | 表<br>裏<br>裏<br>木口<br>取っ手   | フレコート (PB)<br>(SM)は鏡面仕上げ<br>ウレタンコート化粧ボード (PB)<br>木ロテーラ巻<br>アルミ製 ラインハンドル |
| 丁番   | スライドヒンジ                    |   |
| 排水金具 | 180φ大型排水トラップ付 (かき・排水ロケット付) |   |
| ホース  | 塩化ビニール蛇腹30φ×80cm (回転板付)    |   |
| 包丁差し | ポリプロピレン製 4本収納              |   |
| 加熱機器 | 1口ガス PD-100H-B (センサーコンロ)   |   |
| フード  | 任意選択可能 (別売)                |   |
| 水栓   | 任意選択可能 (別売)                |   |

※ 弊社製品はすべて☆☆☆☆に対応しております。  
※ 右シンク (R)は本図の左右対称です (ガス器具以外)

品番  
SCMS-1350G L

アイオ産業株式会社  
アイオシステムキッチン事業部