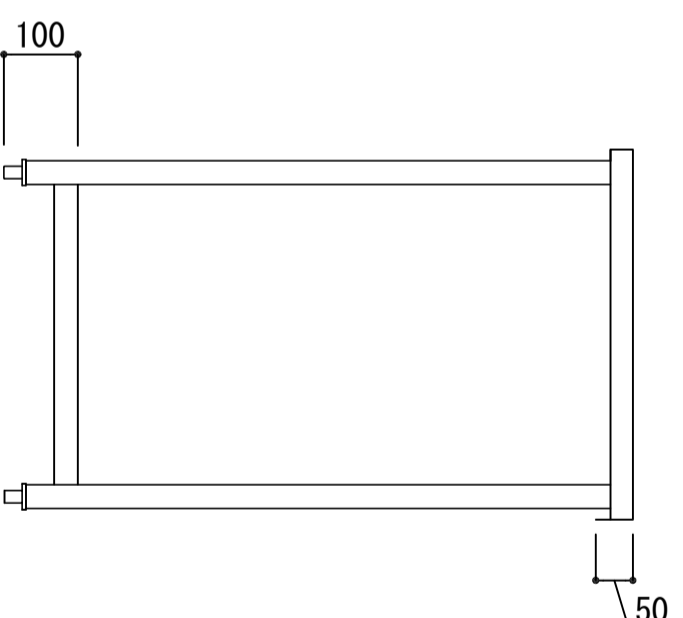
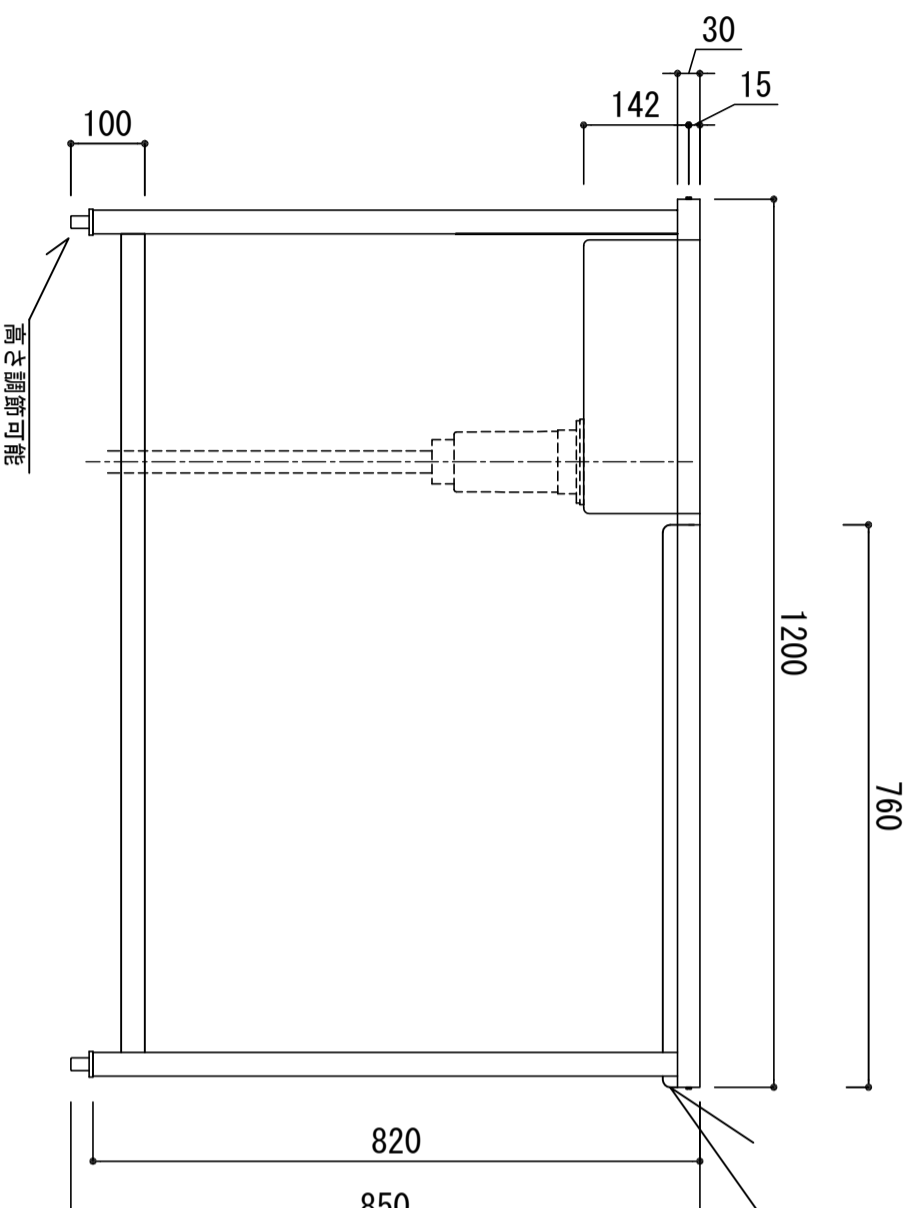
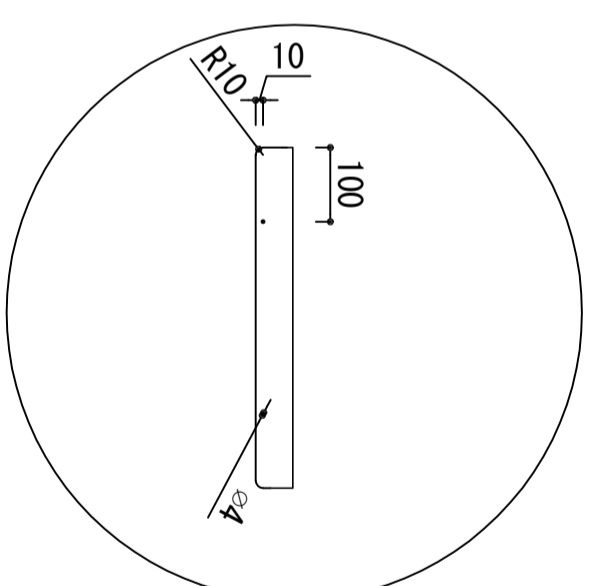
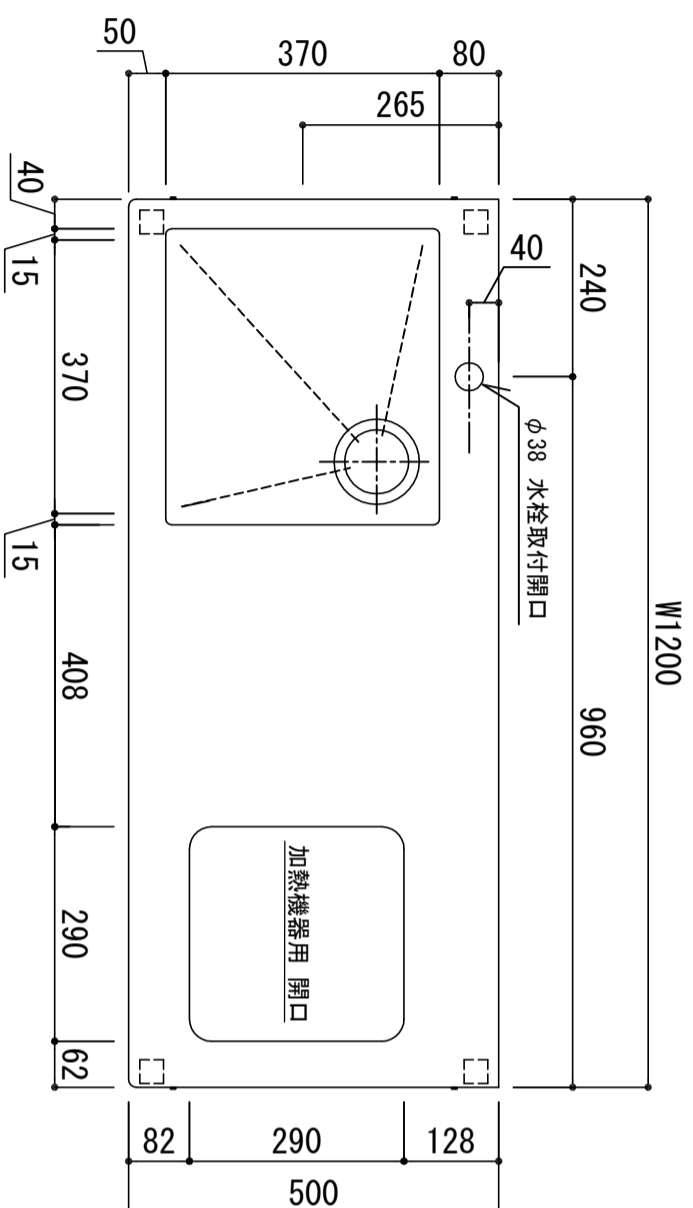


※ 当図面は左シンク仕様です。右シンクは本図の左右対称です。

天板	SUS-430 (No. 4)
シンク	SUS-430 (No. 4)
脚	角パイプ 32×16 SUS-430 (※7517)
排水金具	115.5φ中型排水トラップ付 (加・蓋・ゴミ付)
ホース	塩化ビニール蛇腹30φ×80cm (回転板付)

※加熱機器、水栓金具は別売となります。



品番

METALLIO MA-1200 L



アイオ産業株式会社
アイオシステムキッチン事業部