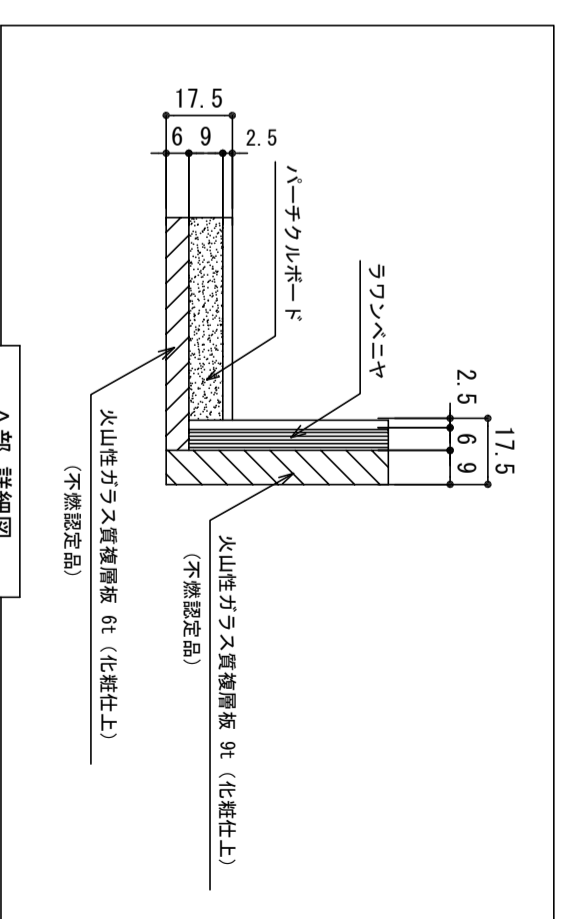


木部本体	側板	ウレタノコート化粧ボード (PB)
不燃部	背板	クリーノイゴスMDF
	側板	火山性ガラス質複層板
	地板	火山性ガラス質複層板
扉	表	グレコート (PB)
	裏	(SW) は鏡面仕上げ
	木口	ウレタノコート化粧ボード (PB)
	ラッチ	木ロチーゾ仕上
丁番		耐震レバーラッチ
		スライドピンジ

※ 弊社製品はすべてF☆☆☆☆に対応しております。

ご注意

○ 底板6mm、側板9mmの不燃加工となっております。



品番

KLH-950S



アイオ産業株式会社

アイオシステムキッチン事業部