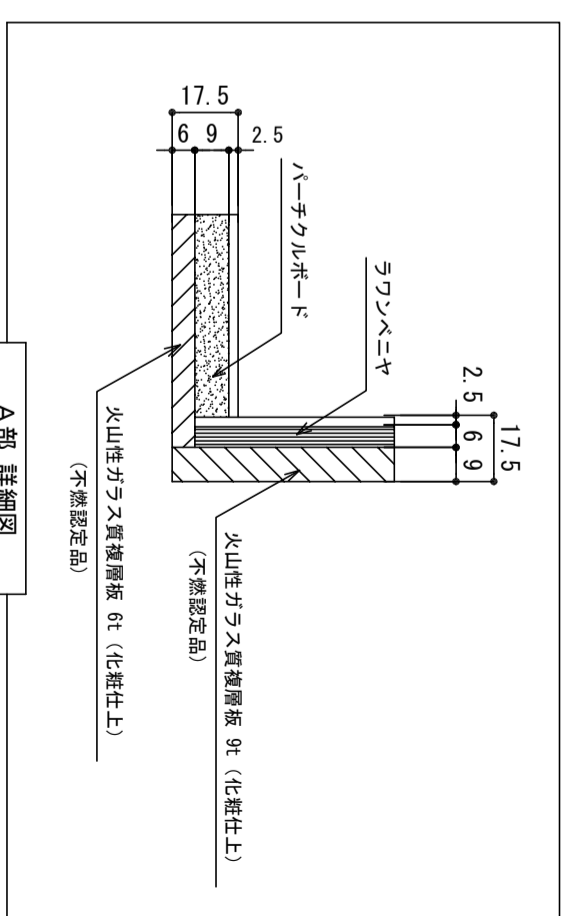


木部本体	側板	ウレタンコート化粧ボード (PB)
	背板	クリーニングゴースMDF
不燃部	側板	火山性ガラス質複層板
	地板	火山性ガラス質複層板
扉	表	フレコート (PB)
	裏	(SW) は鏡面仕上げ
	木口	ウレタンコート化粧ボード (PB)
	ラッチ	木ロケーブ仕上
		耐震レバ`ーラッチ
丁番		スライドヒンジ

※ 弊社製品はすべてF☆☆☆☆に対応しております。

ご注意

○ 底板6mm、側板9mmの不燃加工となっております。



品番

KLH-1000S



アイオ産業株式会社  
アイオシステムキッチン事業部