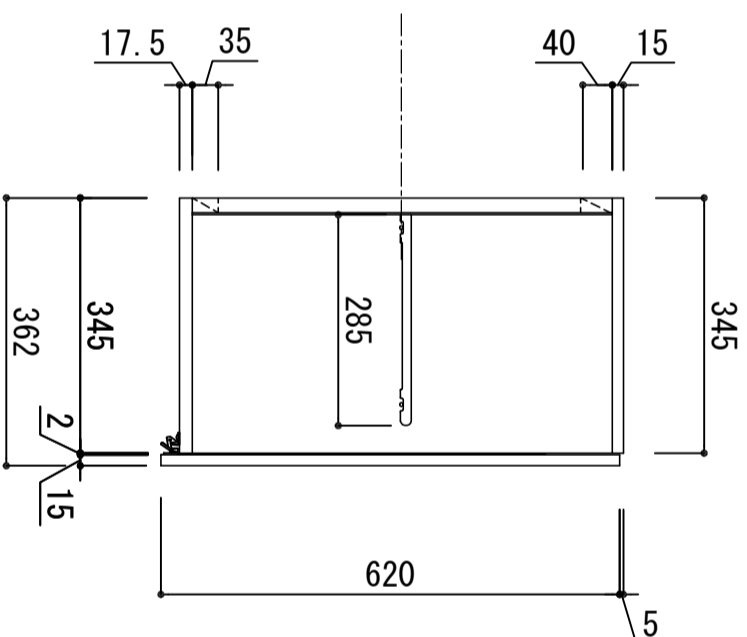


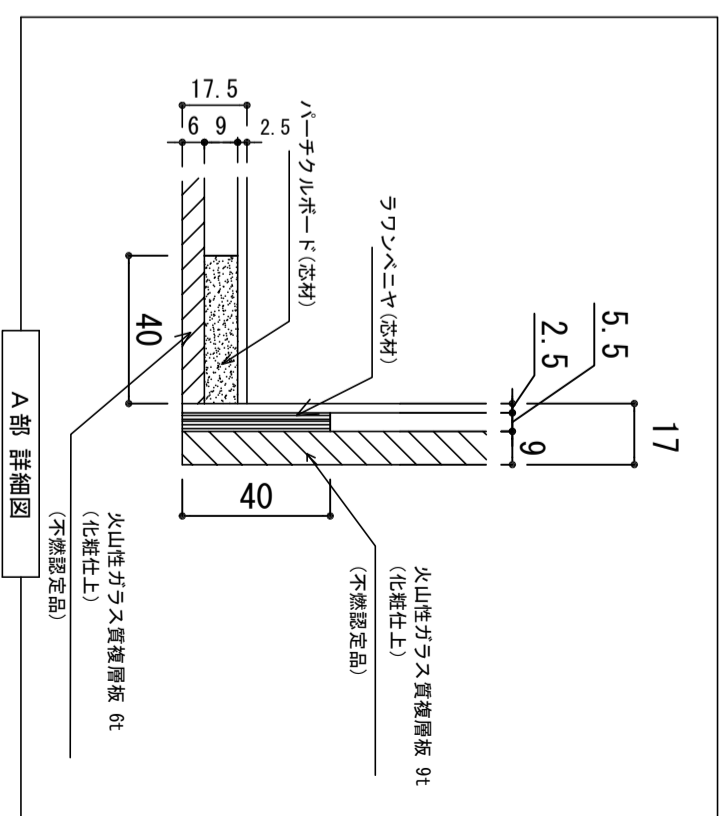
木部本体	側板 背板	ウレタンコート化粧ボード (PB) クリーニングゴースMDF
不燃部	側板 地板	火山性ガラス質複層板 火山性ガラス質複層板
扉	表 裏 木口 ラッチ	フリコート (PB) (SW) は鏡面仕上げ ウレタンコート化粧ボード (PB) 木ロレーゾ貼り 耐震レバーラッチ スライドヒンジ

※ 弊社製品はすべて☆☆☆☆に対応しております。



ご注意

- 底板6mm、側板9mmの不燃加工となっております。
- フラッシュ加工仕上げ



品番

KLH-1200HS



アイオ産業株式会社

アイオシステムキッチン事業部