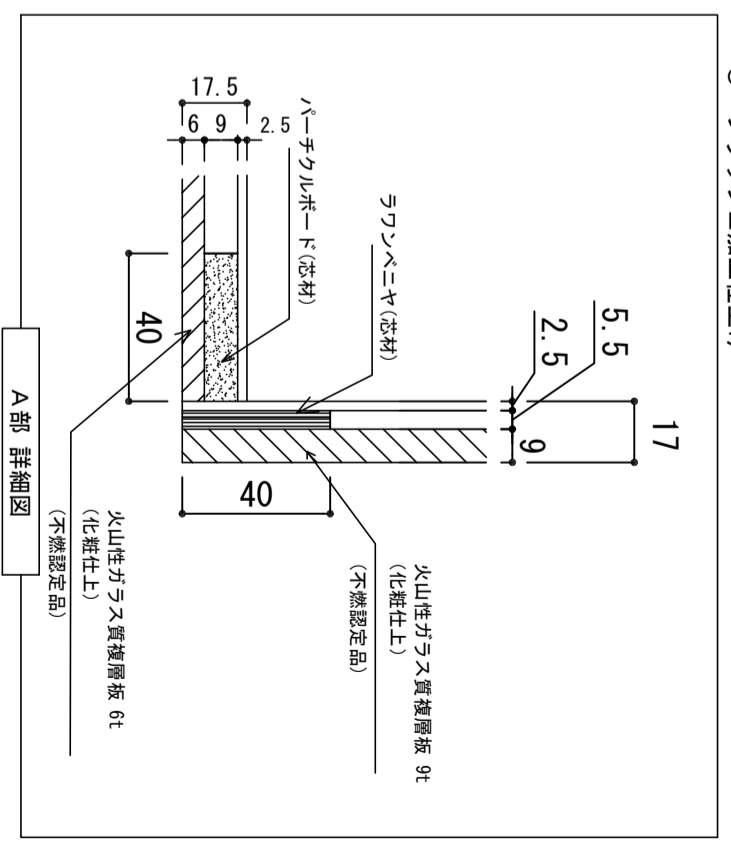


木部本体	側板	ウレタンコート化粧ボード (PB)
不燃部	背板	クリーンイーゴスMDF
	側板	火山性ガラス質複層板
	地板	火山性ガラス質複層板
扉	表	メラコート (PB)
	裏	(SM) は鏡面仕上げ
	木口	ウレタンコート化粧ボード (PB)
	ラッチ	木口ラッチ付
丁番		耐震レバーラッチ付 スライドヒンジ

※ 弊社製品はすべてF☆☆☆☆に対応しております。

ご注意

- 底板6mm、側板9mmの不燃加工となっております。
- フラッシュ加工仕上げ



品番
KLH-1000HS

アイオ産業株式会社
アイオシステムキッチン事業部

2025.12