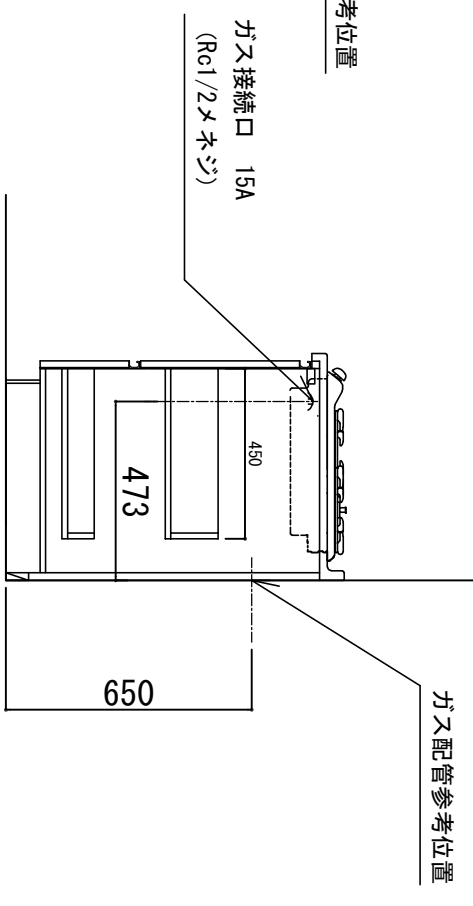
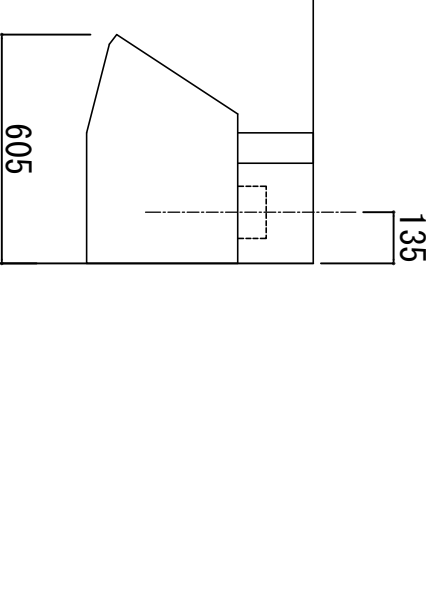
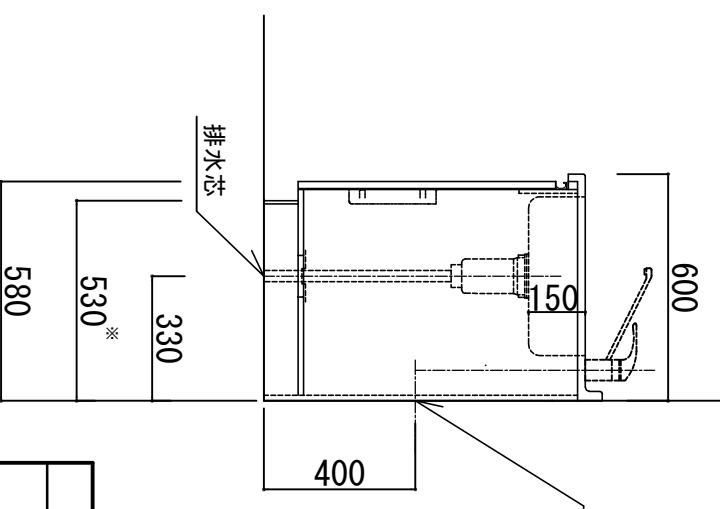
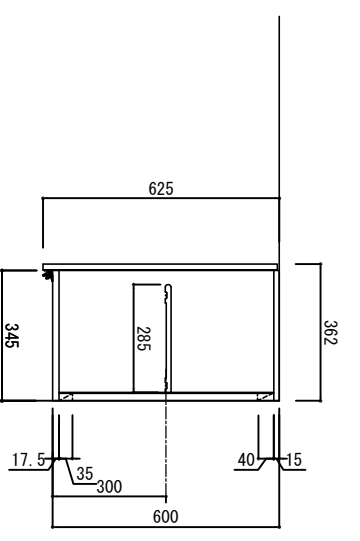
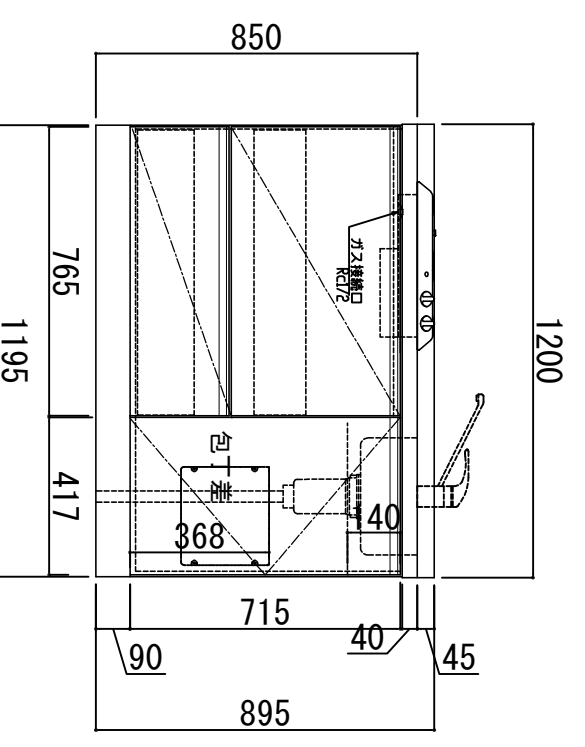
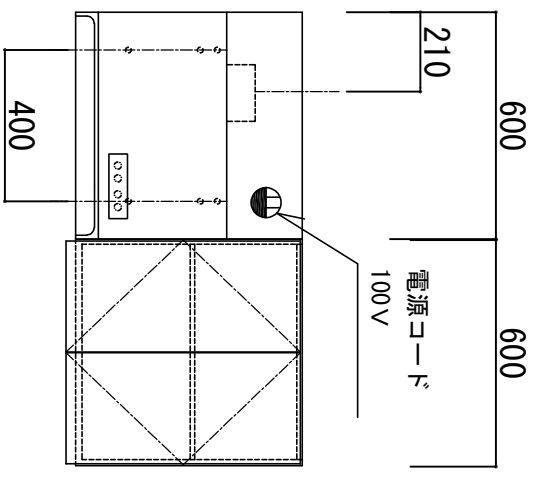
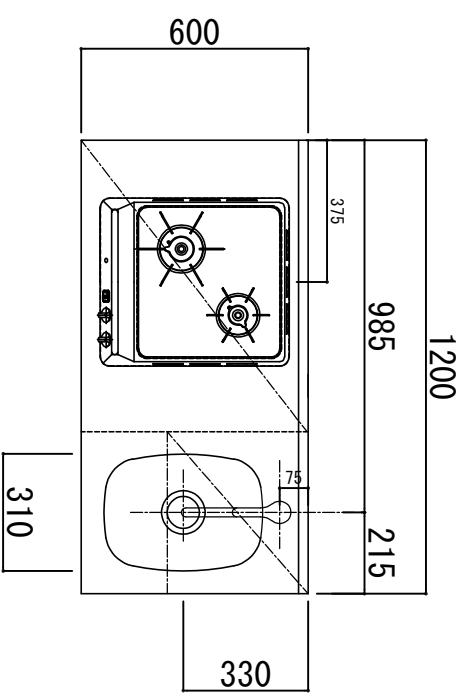


※ 弊社製品は全てF☆☆☆☆仕様です。
 ※ 照明器具は含まれておりません。



| | |
|--------------|---|
| クークトツツ | ステンレスSUS443J1 砂地エンボス仕上 奥行 600mm |
| シンク | ステンレスSUS443J1 0.6t 静音シンク |
| 木部本体 | 側板：ウレタソコート化粧ボード (PB) 背板：ウレタソコートゴースMDF 地板：EBコート化粧板 |
| 扉 | 表 プレコート (PB) (SW) は鏡面仕上げ |
| | 木口 木口テープ巻 |
| 取っ手 | アルミ製 ラインハンドル |
| 丁番 | スライドピンジ |
| ラッチ (カ-ユニット) | 耐震レバーラッチ |
| 排水金具 | 115.5φ中型ゴミ収納器付 (カゴ・蓋・ゴミ付) |
| ホース | 塩化ビニール蛇腹30φ x 80cm (回転板付) |
| 包丁差し | ポリプロピレン製 4本収納 |
| ガス機器 | |
| フード | 任意選択可能 (図面はBDR-3HL) |
| カラツ | 任意選択可能 |

※中米発行 (D/M/A/V) 180536

品番
Comfort W1200 R

アイ才産業株式会社
 アイオシステムキッチン事業部