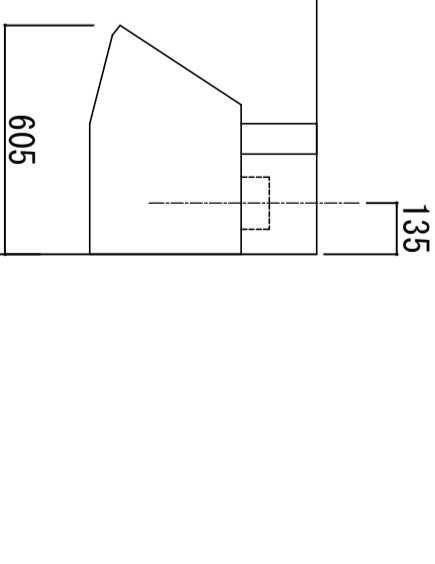
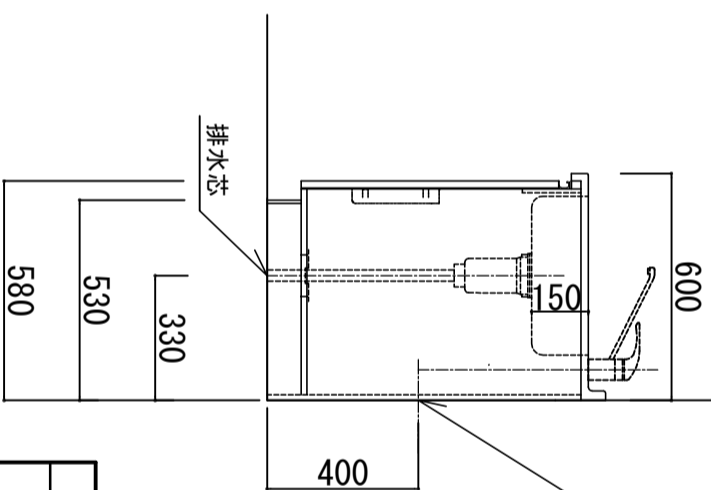
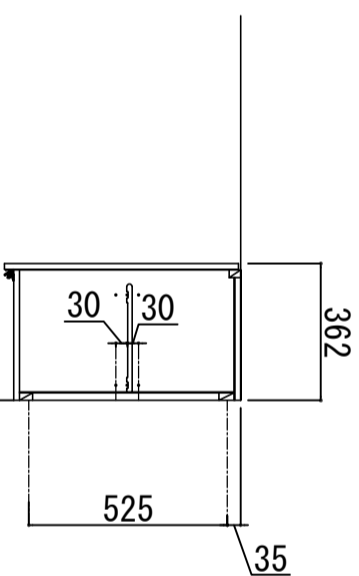


※ 弊社製品は全てF☆☆☆☆仕様です。
 ※ シンク (R)は本図の左右対称です (ガス器具以外)
 ※ 照明器具は含まれておりません。



クークトトップ	ステンレスSUS443J1 砂地エンボス仕上 奥行 600mm
シンク	ステンレスSUS443J1 0.6t 静音シンク
木部本体	側板：ウレタンコート化粧ボード (PB) 背板：ウレタンイーゴスMDF 地板：EBコート化粧板
扉	表 プレコート (PB) (SW)は鏡面仕上げ
	木口 木口テープ巻
取っ手	アルミ製 ラインハンドル
丁番	スライドピンジ
ラッチ (カ-ユニット)	耐震レバーラッチ
排水金具	115.5φ中型ゴミ収納器付 (カゴ・蓋・ゴミ付)
ホース	塩化ビニール蛇腹30φ x 80cm (回転板付)
包丁差し	ポリプロピレン製 4本収納
ガス機器	2口ガス RD42IH3SA (グリル無) Si センサー・ホーロー天板
フード	任意選択可能 (図面はBDR-3HL)
カラー	任意選択可能

品番
Comfort W1200 L

アイオ産業株式会社
アイオシステムキッチン事業部