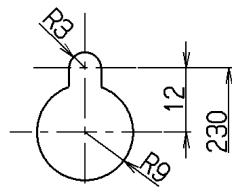
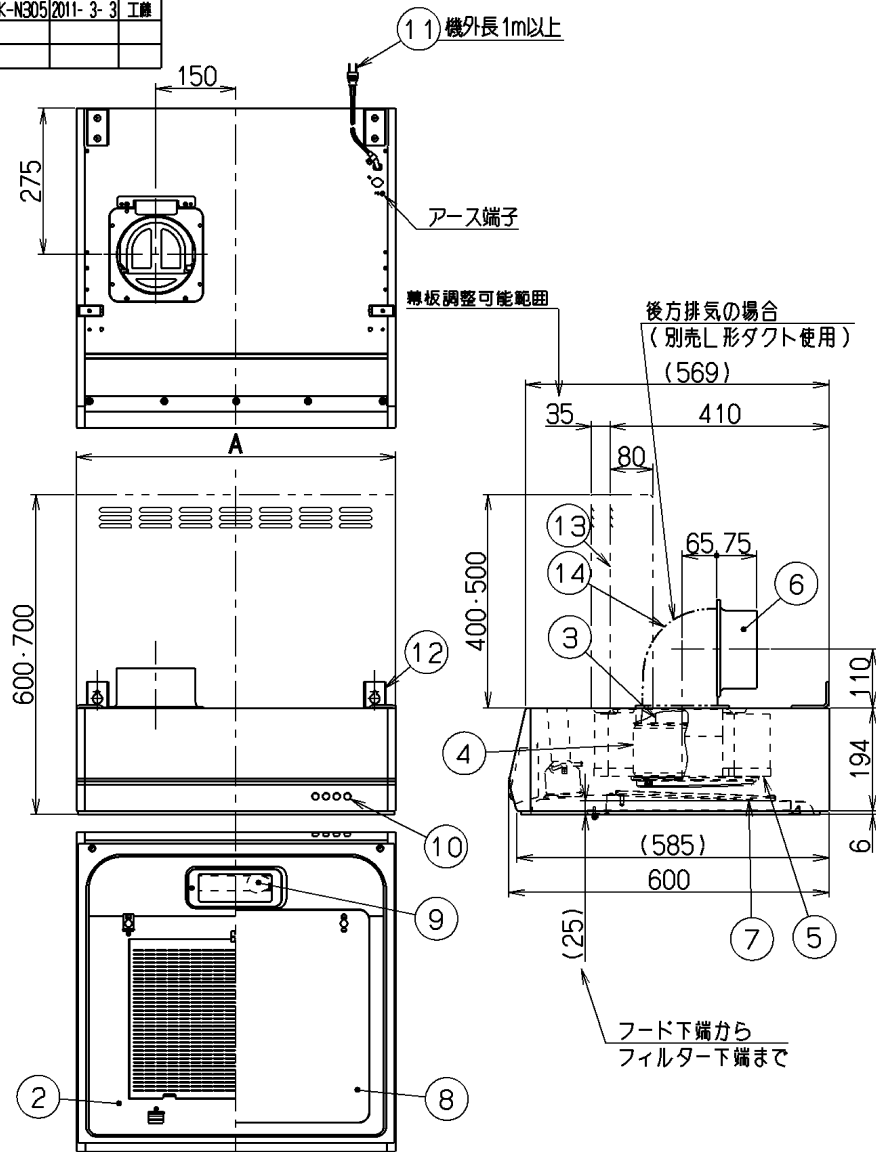
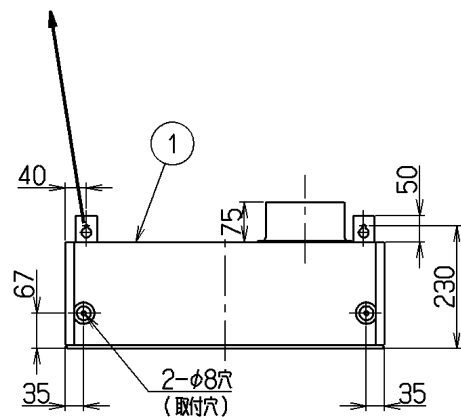


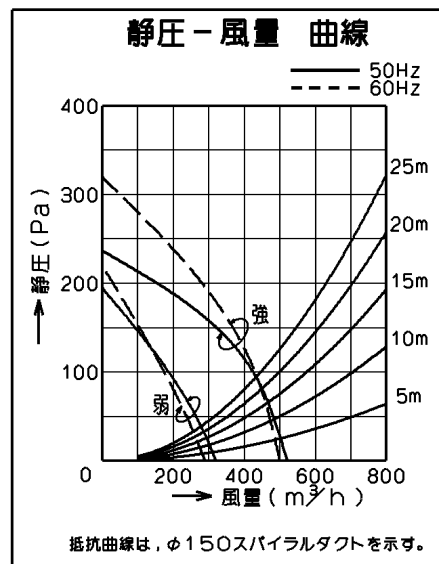
記号	変更履歴	技建番号	年月日	担当
△	主要部品一欄表変更による置替	K-N305	2011-3-3	工藤



上部取付穴詳細



品番	部品名	材質	表面処理	色調
1	フード	亜鉛めっき鋼板	ポリエステル塗装	表題欄による
2	オイルパネル	亜鉛めっき鋼板	ポリエステル塗装	ブラック
3	モーター	4極コンデンサー誘導電動機	E種	
4	ファン	亜鉛めっき鋼板(シロッコファン)		
5	ケーシング	亜鉛めっき鋼板		
6	排気口	亜鉛めっき鋼板	逆風防止シャッター付	※付属品
7	フィルター	鋼板製スロットフィルタ1層(ファンシークリーン仕上:ブラック)		
8	整流板	亜鉛めっき鋼板	ポリエステル塗装	ブラック
9	照明装置	S型ミニ電球 1ヶ付 (定格100V 40W 口金:E17)		
10	スイッチ	押しボタン式スイッチ(切、弱、強、照明)		
11	電源コード	プラグ付ビニル平形コード0.75mm ² 2心 2極差込プラグ		
12	吊り金具	亜鉛めっき鋼板		※付属品
13	帯板	亜鉛めっき鋼板		※別売品 表題欄による
14	L形ダクト	亜鉛めっき鋼板		※別売品



特性表

型名	定格電圧 (V)	ノッチ	定格周波数 (Hz)	消費電力 (W)	風量 (m³/h)	騒音 (dB)	製品質量 (kg)
BFRS-3G-601L	100	強	50	93	520	48	13.0
BFRS-3G-751L			60	106	500	47	14.5
BFRS-3G-901L			60	51	295	33	16.0
BFRS-3G-601L		弱	50	49	320	35	13.0
BFRS-3G-751L			60	106	500	47	14.5
BFRS-3G-901L			60	51	295	33	16.0

電動機形式	4極コンデンサー誘導電動機	絶縁抵抗	10MΩ以上 (500Vメガ)	耐電圧	AC1000V 1分間	絶縁区分	E種
-------	---------------	------	-----------------	-----	-------------	------	----

風量値はJIS C 9603 チャンバー法による。

座付ねじ(φ5.1×45)	---	4個
排気口	---	1個
ソフトテープ	---	1個
吊金具	---	2個

A寸法	900	BFRS-3G-901LS	119D20AA	シルバーメタリック(Sメタリック)	KA132
		BFRS-3G-901LBK	119D20SW	ブラック(ブラックJ)	KA132
		BFRS-3G-901LW	119D20XP	ホワイト(C-202)	KA132
	750	BFRS-3G-751LS	119D19AA	シルバーメタリック(Sメタリック)	KA132
	BFRS-3G-751LBK	119D19SW	ブラック(ブラックJ)	KA132	
	BFRS-3G-751LW	119D19XP	ホワイト(C-202)	KA132	
600	BFRS-3G-601LS	119D18AA	シルバーメタリック(Sメタリック)	KA132	
	BFRS-3G-601LBK	119D18SW	ブラック(ブラックJ)	KA132	
	BFRS-3G-601LW	119D18XP	ホワイト(C-202)	KA132	
	型名	製品コード	色調	区分No.	
	承認	監査	設計	製図	変更承認
	2010.12.8	2010.12.8	2010.12.02	2010.12.02	2011.3.9
	黒	工	小	小	黒
	澤	藤	松	松	澤
	富士工業株式会社				三角法
	BFRS-3G-601/751/901L				製品姿図
	D=275				1190231
	製品姿図				A