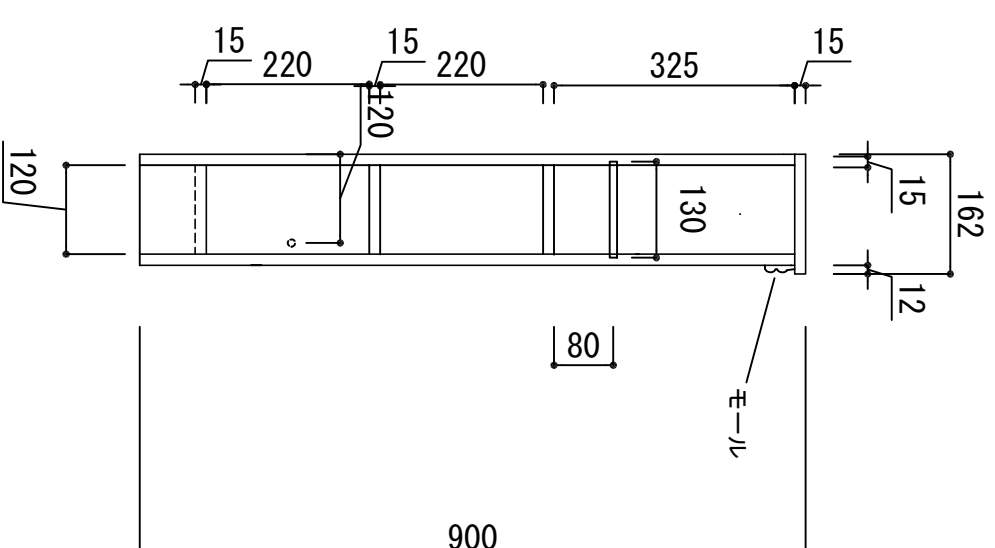
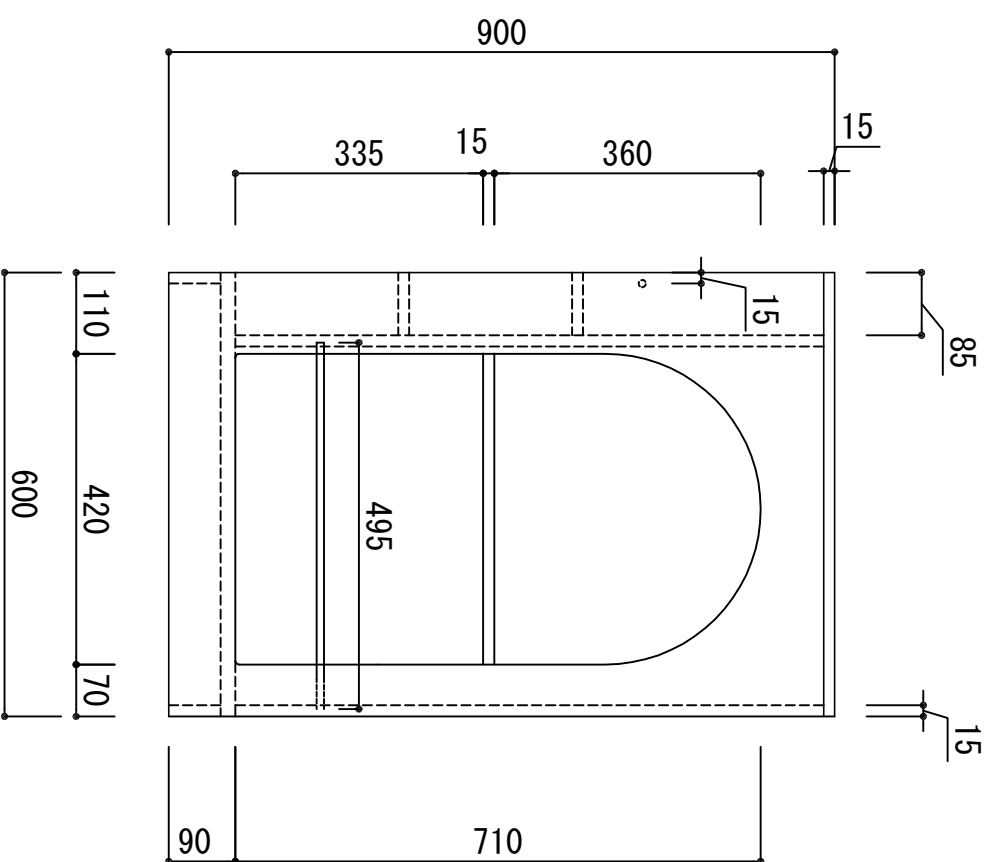


本体	低圧メラミンパーティクルボード(W)	エンボス15mm
木口	天板	樹脂エッジ(W)2mm/本体
モール	MD F	オレフィンシート(W)
パイプ	スチールパイプ	φ10φ(BK)

※ 本図はR勝手を表す。L勝手は左右反転となります。



品番  
YMN1-600R



アイオ産業株式会社  
アイオシステムキッチン事業部

2023.12