

記号	変更履歴	技建番号	年月日	担当
△				
△				
△				

特性表

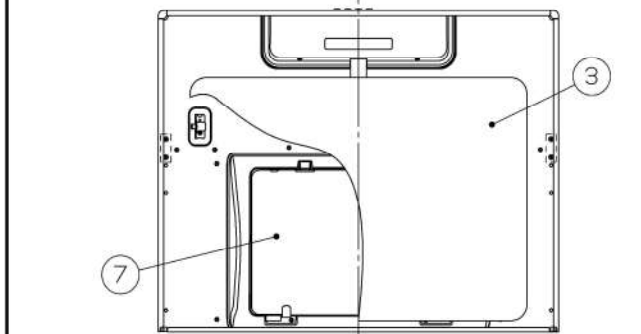
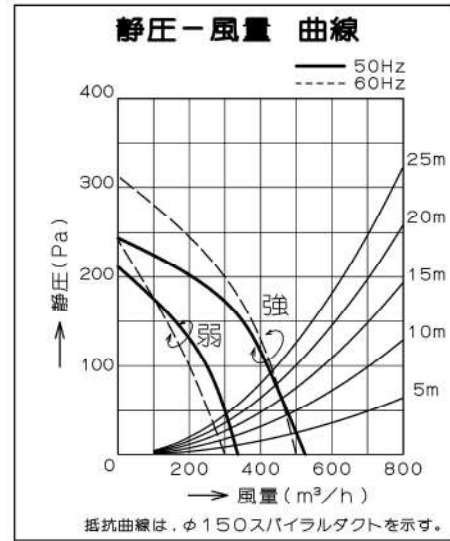
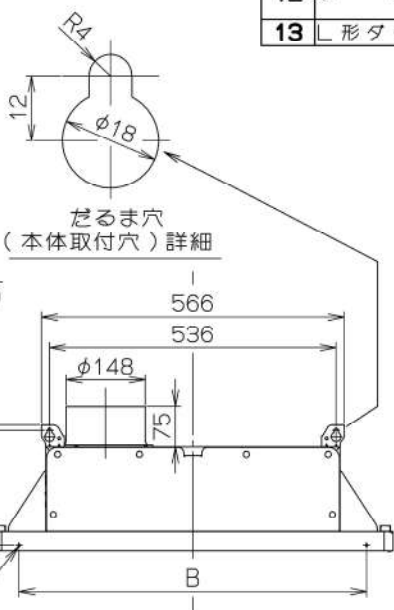
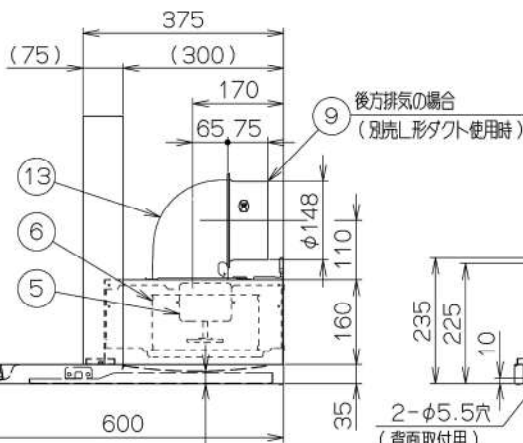
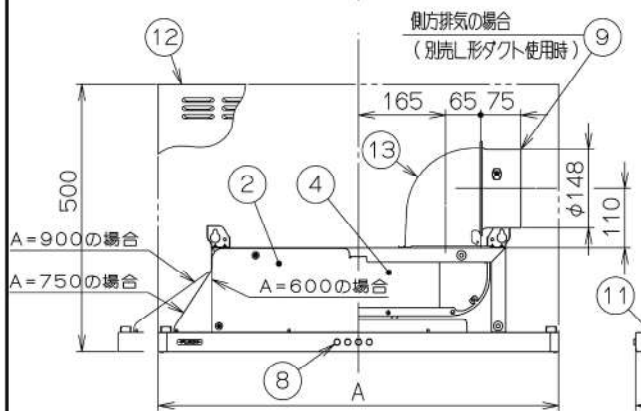
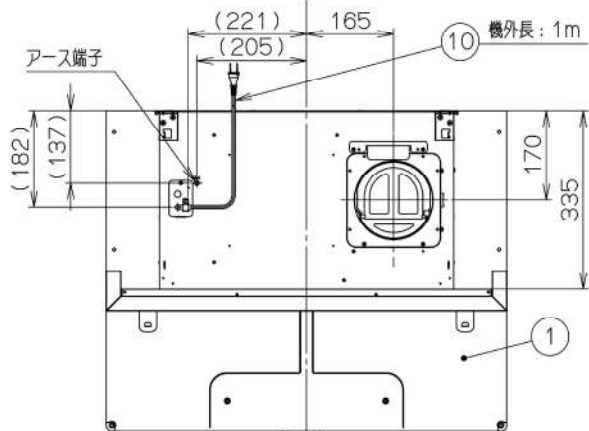
型名	定格電圧 (V)	ノッチ	定格周波数 (Hz)	消費電力 (W)	風量 (m³/h)		騒音 (dB)	製品質量 (kg)
					0 Pa	100 Pa		
ASR-3A-6025 ASR-3A-7525 ASR-3A-9025	100	強	50	105	520	420	47	14.0
			60	125	500	430	46	15.0
		弱	50	60	330	—	37	16.0
			60	61	300	—	35	

電動機形式	4極コンデンサー誘導電動機	絶縁抵抗	10MΩ以上 (500Vメガー)	耐電圧	AC1000V 1分間	絶縁区分	E種
-------	---------------	------	------------------	-----	-------------	------	----

風量値はJIS C9603 チャンパ-法による

主要部品一覧表

品番	部品名	材質	表面処理	色調
1	フード本体	亜鉛めっき鋼板	ポリエステル塗装	表題欄による
2	本体	亜鉛めっき鋼板		
3	整流板	亜鉛めっき鋼板	ポリエステル塗装	表題欄による
4	ケーシング	亜鉛めっき鋼板		
5	モーター	4極コンデンサー誘導電動機	E種	
6	ファン	亜鉛めっき鋼板(シロココファン)		
7	フィルター	ガルバリウム鋼板製イージーフィルター(1層)		
8	スイッチ	押しボタン式(切、弱、強、照明)		
9	排気口	亜鉛めっき鋼板	逆風防止シャッター付	*付属品
10	電源コード	プラグ付ビニル平形コード0.75mm²・2心	2極差込プラグ	
11	照明装置	LED照明(昼白色)	消費電力3W (LED照明1灯、照明用電源)	
12	準板	SI、BK、W: カラー鋼板		表題欄による *付属品
13	L形ダクト	亜鉛めっき鋼板		*別売品



- 付属品
- 座付ねじシリンパー(φ4.8x45)-----2本
*SI、Wに付属
 - 座付ねじブラック(φ5.1x45)
*SI、W :2本
*BK、SBK :4本
 - +トラスねじ(M4x10)-----4本
*BKに付属
 - ソフトテープ-----1本

注) 1. 本図は右(R)排気を示す。

B寸法	A寸法	800	900	ASR-3A-9025RSBK	139G79BC	スモキーブラック	KA132
				ASR-3A-9025RW	139G79XP	ホワイト(C-202)	KA132
				ASR-3A-9025RBK	139G79SW	ブラック(ブラックJ)	KA132
				ASR-3A-9025RSI	139G79AA	シルバーメタリック(Sメタリック)	KA132
500	600			ASR-3A-7525RSBK	139G78BC	スモキーブラック	KA132
				ASR-3A-7525RW	139G78XP	ホワイト(C-202)	KA132
				ASR-3A-7525RBK	139G78SW	ブラック(ブラックJ)	KA132
				ASR-3A-7525RSI	139G78AA	シルバーメタリック(Sメタリック)	KA132
500	600			ASR-3A-6025RSBK	139G77BC	スモキーブラック	KA132
				ASR-3A-6025RW	139G77XP	ホワイト(C-202)	KA132
				ASR-3A-6025RBK	139G77SW	ブラック(ブラックJ)	KA132
				ASR-3A-6025RSI	139G77AA	シルバーメタリック(Sメタリック)	KA132
		型名	製品コード	色調		区分No.	
		承認	照査	設計	製図	変更承認	変更照査
		大瀧	山本	大久保	大久保		
		2022/02/25	2022/02/25	2022/02/18	2022/02/18		
		-FUJIOH-		富士工業株式会社		三角法	1/10
		ASR-3A-60/75/9025R		オリジナル 右排気		1390709	
		製品姿図		製品姿図		製品姿図	