

記号	変更履歴	校閲番号	年月日	担当
△				
△				
△				

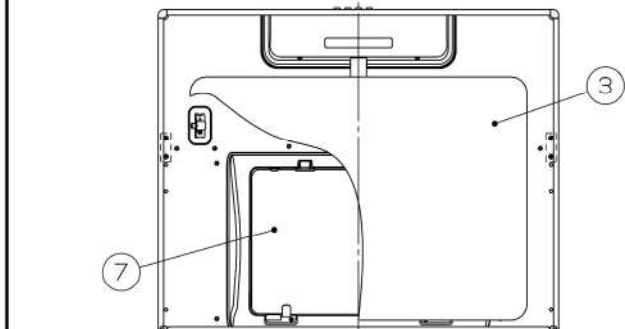
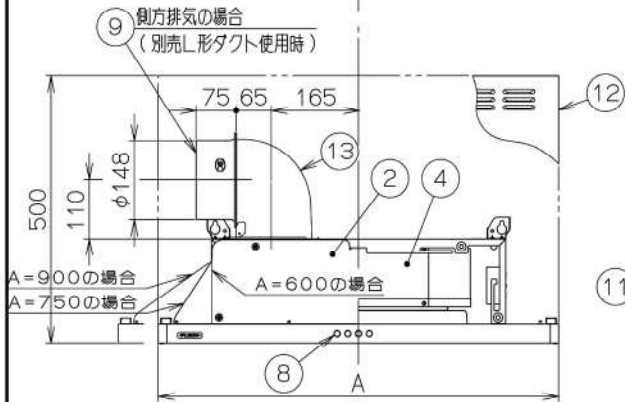
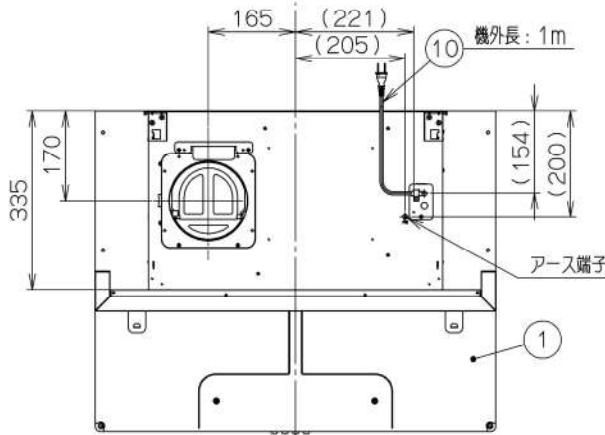
特性表

型名	定格電圧 (V)	ノッチ	定格周波数 (Hz)	消費電力 (W)	風量 (m³/h)		騒音 (dB)	製品質量 (kg)
					0 Pa	100 Pa		
ASR-3A-6025 ASR-3A-7525 ASR-3A-9025	100	強	50	105	520	420	47	14.0
			60	125	500	430	46	15.0
		弱	50	60	330	—	37	16.0
			60	61	300	—	35	

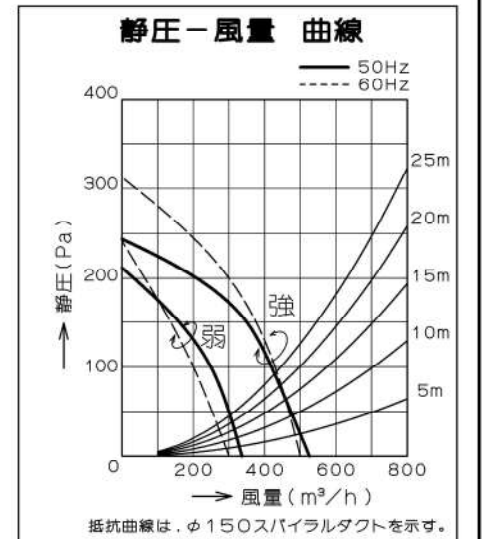
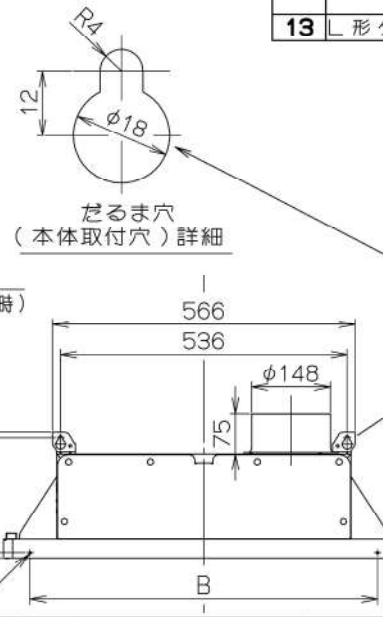
風量値はJIS C9603 チャンパ-法による

電動機形式	4極コンデンサ誘導電動機	絶縁抵抗	10MΩ以上 (500Vメガ-)	耐電圧	AC1000V 1分間	絶縁区分	E種
-------	--------------	------	------------------	-----	-------------	------	----

主要部品一覧表				
品番	部品名	材質	表面処理	色調
1	フード本体	亜鉛めっき鋼板	ポリエステル塗装	表題欄による
2	本体	亜鉛めっき鋼板		
3	整流板	亜鉛めっき鋼板	ポリエステル塗装	表題欄による
4	ケーシング	亜鉛めっき鋼板		
5	モーター	4極コンデンサ誘導電動機E種		
6	ファン	亜鉛めっき鋼板(シロココファン)		
7	フィルター	ガルバリウム鋼板製イージーフィルター(1層)		
8	スイッチ	押しボタン式(切、弱、強、照明)		
9	排気口	亜鉛めっき鋼板	逆風防止シャッター付	*付属品
10	電源コード	プラグ付ビニル平形コード0.75mm²・2心	2極差込プラグ	
11	照明装置	LED照明(昼白色)	消費電力3W (LED照明1灯、照明用電源)	
12	準板	SI、BK、W: カラー鋼板		表題欄による *付属品
13	L形ダクト	亜鉛めっき鋼板	ポリエステル塗装	*別売品



付 属 品	
座付ねじシルバー (φ4.8x45)-----	2本
* S I、W に付属	
座付ねじブラック (φ5.1x45)	
* S I、W : 2本	
* BK、SBK : 4本	
+トラスねじ(M4x10)-----	4本
* BK に付属	
ソフトテープ-----	1本



注) 1. 本図は左(L)排気を示す。

800	900	ASR-3A-9025LSBK	139G82BC	スモキーブラック	KA132				
		ASR-3A-9025LW	139G82XP	ホワイト(C-202)	KA132				
		ASR-3A-9025LBK	139G82SW	ブラック(ブラックJ)	KA132				
		ASR-3A-9025LSI	139G82AA	シルバーメタリック(Sメタリック)	KA132				
650	750	ASR-3A-7525LSBK	139G81BC	スモキーブラック	KA132				
		ASR-3A-7525LW	139G81XP	ホワイト(C-202)	KA132				
		ASR-3A-7525LBK	139G81SW	ブラック(ブラックJ)	KA132				
		ASR-3A-7525LSI	139G81AA	シルバーメタリック(Sメタリック)	KA132				
500	600	ASR-3A-6025LSBK	139G80BC	スモキーブラック	KA132				
		ASR-3A-6025LW	139G80XP	ホワイト(C-202)	KA132				
		ASR-3A-6025LBK	139G80SW	ブラック(ブラックJ)	KA132				
		ASR-3A-6025LSI	139G80AA	シルバーメタリック(Sメタリック)	KA132				
B寸法	A寸法	型 名		色 調					
		承認	照査	設計	製図	変更承認	変更照査	型 名	ASR-3A-60/75/9025L
		大瀬	山本	大久保	大久保			型 名	オリジナル 左排気
		2022/02/25	2022/02/25	2022/02/18	2022/02/18			型 名	1390710
-FUJIOH-		富士工業株式会社		三角法	尺 1/10	製 品 姿 図			