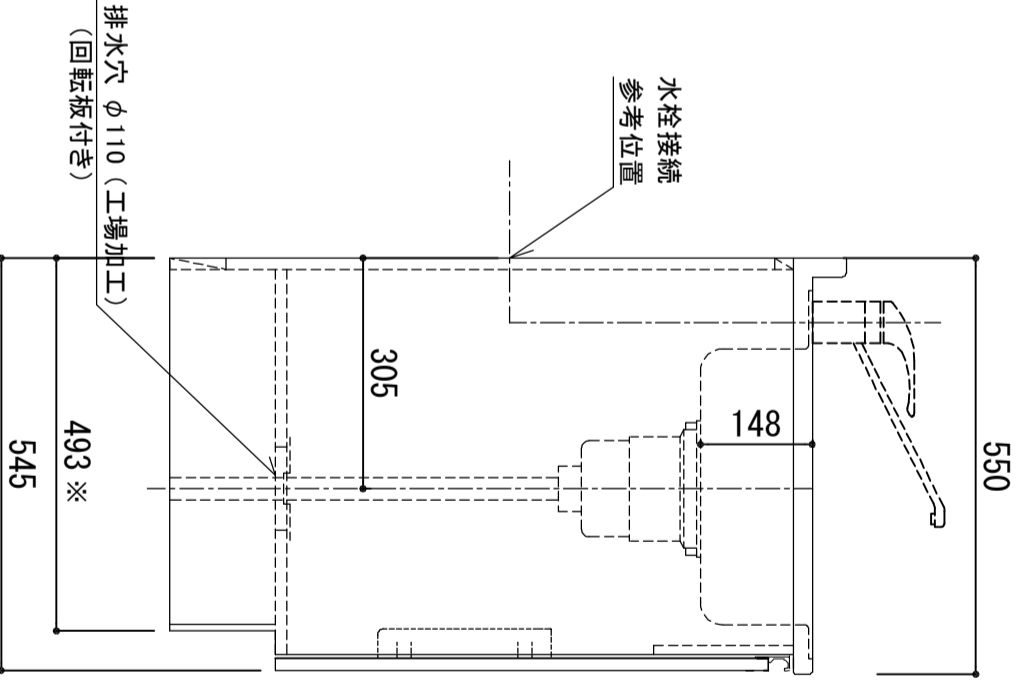
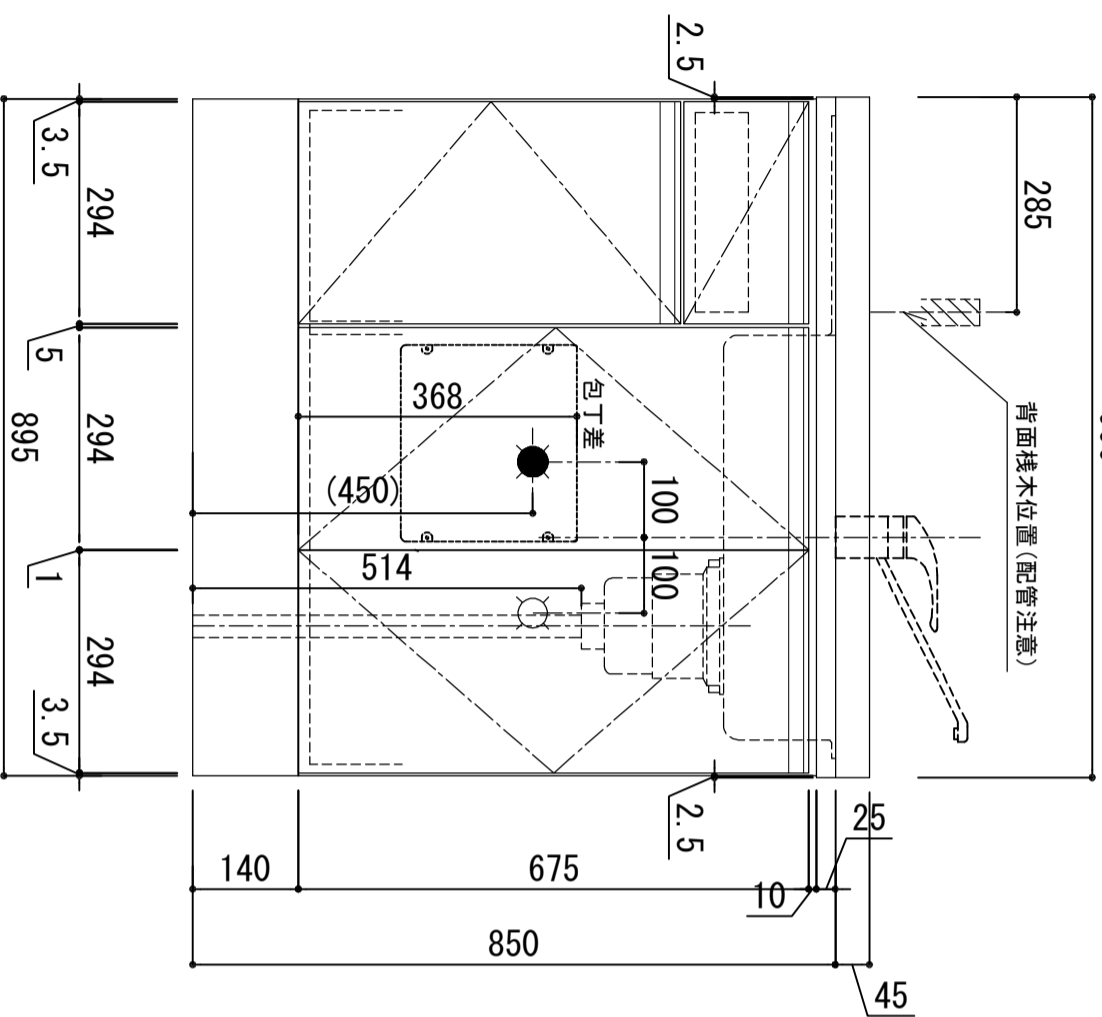


|      |                            |
|------|----------------------------|
| 天板   | SUS-430 ステンレス0.5t (エッジス仕上) |
| シンク  | SUS-430 ステンレス0.4t 静音シンク    |
| 木部本体 | ウレタソコート化粧ボード (PB)          |
| 側板   | 消臭コーティング合板                 |
| 背板   | EBコート化粧板                   |
| 扉    | FRレコート (PB)                |
| 表    | (SM)は鏡面仕上げ                 |
| 裏    | ウレタソコート化粧ボード (PB)          |
| 取っ手  | 木ロレーゾ巻                     |
| 取っ手  | アルミ製 ラインハンドル               |
| 取っ手  | スライドヒンジ                    |
| 排水金具 | 180φ大型排水トラップ付 (カゴ・排水ロフト付)  |
| ホース  | 塩化ビニール蛇腹30φ×80cm (回転板付)    |
| 包丁差し | ポリプロピレン製 4本収納              |

※ 弊社製品はすべてF☆☆☆☆に対応しております。  
 ※ 左シンクは本図の左右対称です。



品番  
**KW-H900 R**

**アイオ** アイオ産業株式会社  
 アイオシステムキッチン事業部