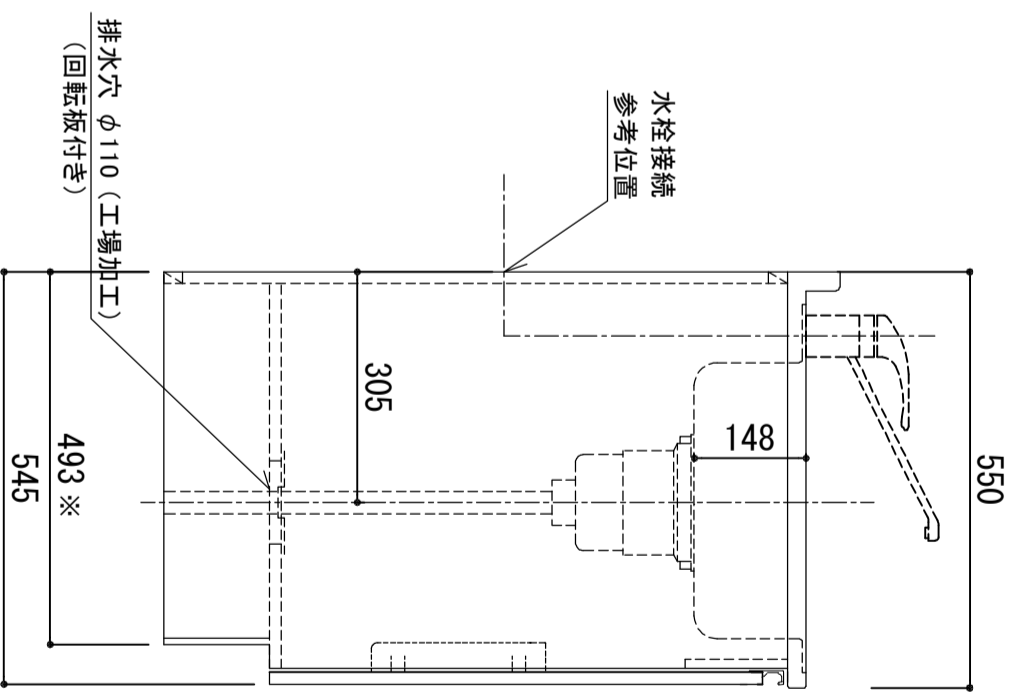
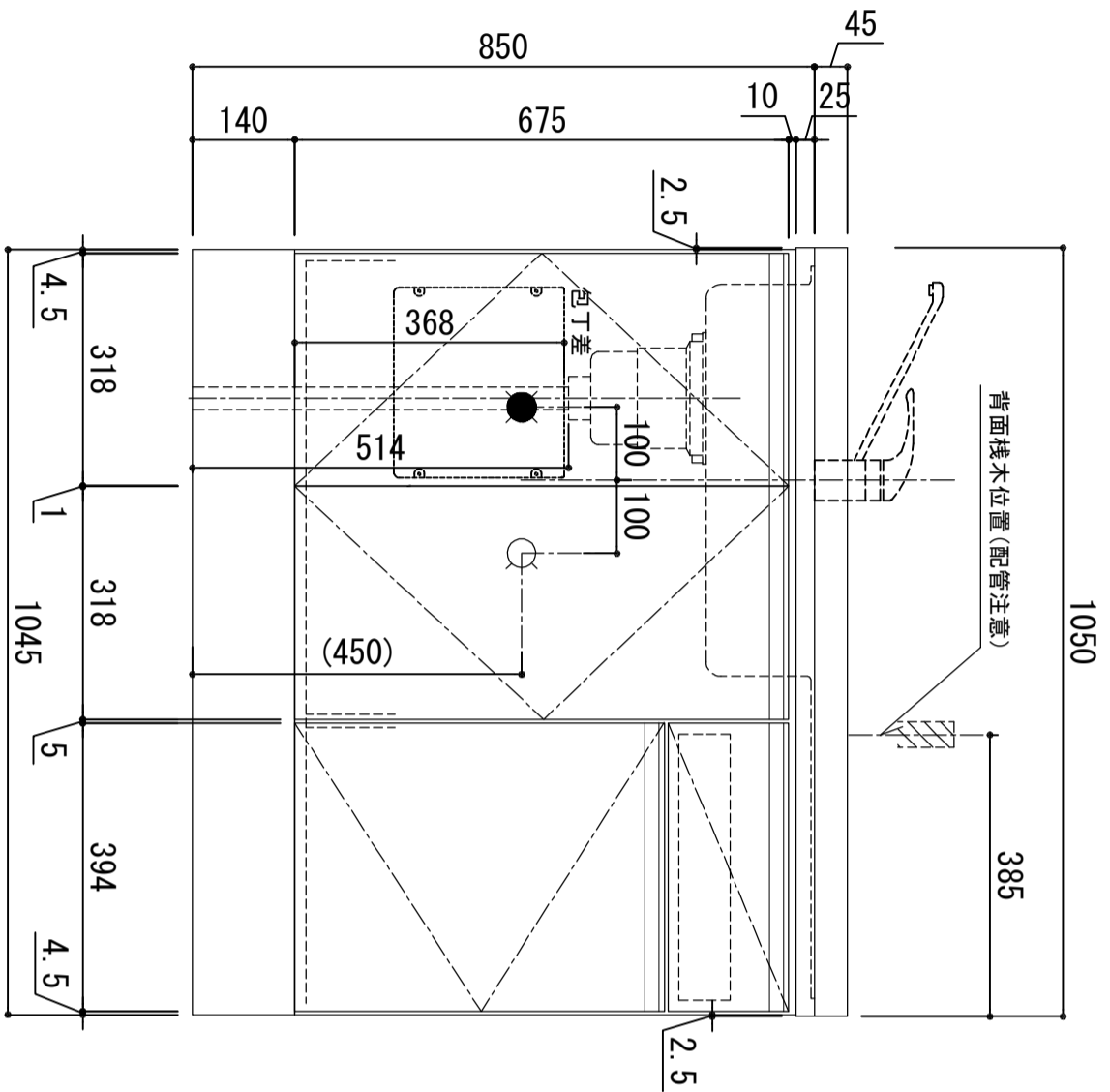


天板	SUS-430 ステンレス0.5t (エンボス仕上)
シンク	SUS-430 ステンレス0.4t 静音シンク
木部本体	ウレタソコート化粧ボード (PB) 消臭コーティング合板 EBコート化粧板
扉	表 化粧ボード (PB) 裏 (SM) は鏡面仕上げ ウレタソコート化粧ボード (PB) 木ロレーゾ巻 アルミ製 ラインハンドル
取っ手	スライドヒンジ
排水金具	180φ大型排水トラップ付 (カゴ・排水ロケット付)
ホース	塩化ビニール蛇腹30φ×80cm (回転板付)
包丁差し	ポリプロピレン製 4本収納

※ 弊社製品はすべてF☆☆☆☆に対応しております。  
※ 右シンクは本図の左右対称です。



※巾木奥行(D) (M) はD499

品番  
KW-H1050 L

アイオ産業株式会社  
アイオシステムキッチン事業部