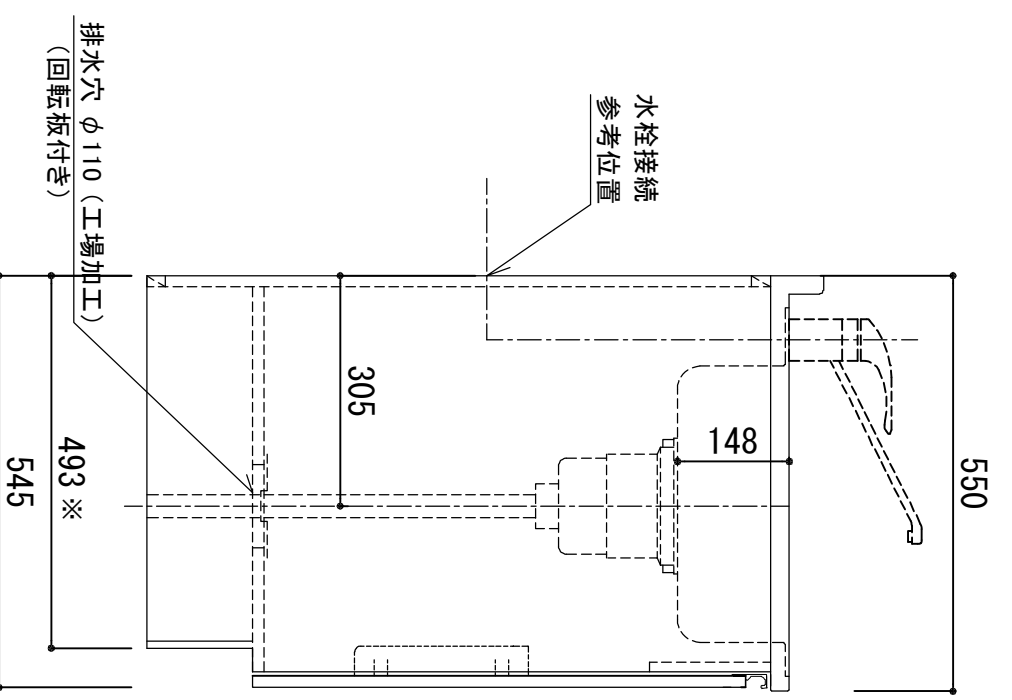


天板	SUS-430 ステンレス0.5t (エンボス仕上)
シンク	SUS-430 ステンレス0.4t 静音シンク
木部本体	ウレタソコート化粧ボード (PB)
側板	消臭コーティング合板
背板	EBコート化粧板
扉	プレコート (PB)
表	(SW)は鏡面仕上げ
裏	ウレタソコート化粧ボード (PB)
取っ手	木ロテーゾ巻
取っ手	アルミ製 ラインハンドル
丁番	スライドヒンジ
排水金具	180φ大型排水トラップ付 (加・排水ロター付)
ホース	塩化ビニール蛇腹30φ×80cm (回転板付)
包丁差し	ポリプロピレン製 4本収納

※ 弊社製品はすべてF☆☆☆☆に対応しております。  
 ※ 右シンクは本図の左右対称です。



中木興行 (D) (M) はD499

品番  
 KW-H1000 L

アイオ産業株式会社  
 アイオシステムキッチン事業部