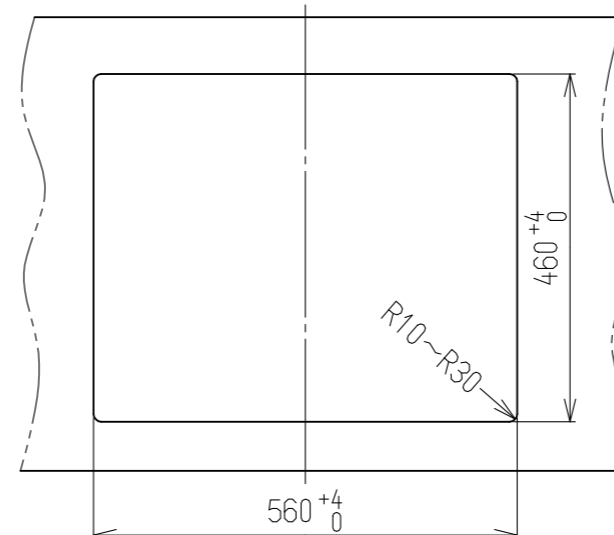
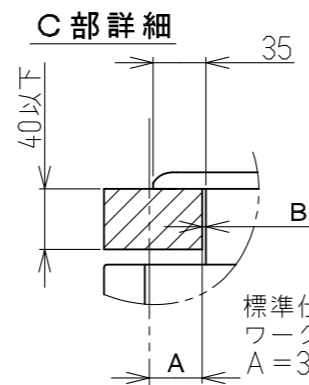
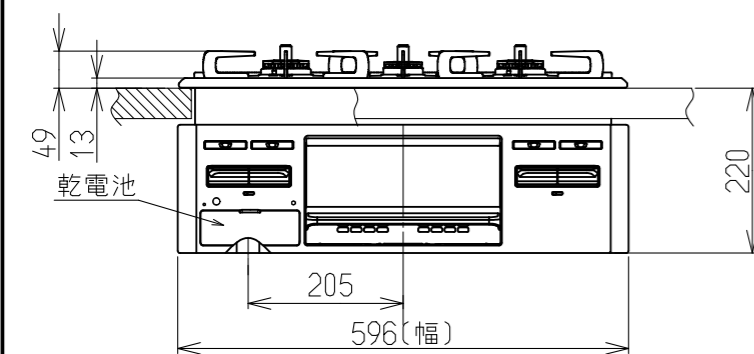
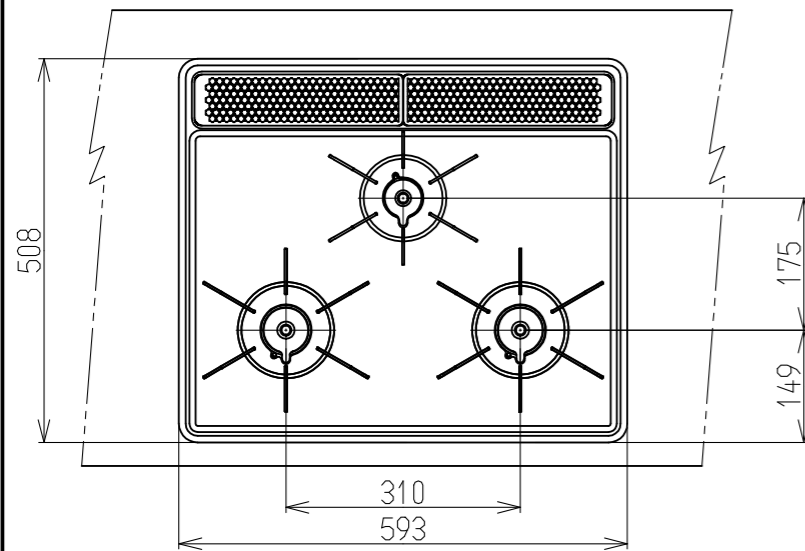


| 仕様表        |                                   |                     |
|------------|-----------------------------------|---------------------|
| 外形寸法(mm)   | 高さ269X幅596X奥行538<br>(トッププレート幅593) |                     |
| 質量(kg)     | 13.0                              |                     |
| ガス接続       | 15A(1/2 B)鋼管または金属可とう管             |                     |
| ガス消費量(13A) | 右コンバーナ                            | 4.20kW (3610kcal/h) |
|            | 左コンバーナ                            | 4.20kW (3610kcal/h) |
|            | 小バーナ                              | 1.27kW (1090kcal/h) |
|            | グリル                               | 1.33kW (1140kcal/h) |
|            | 全点火時                              | 10.1kW (8700kcal/h) |
| 電源         | DC 3V(単1形乾電池2個)                   |                     |
| コンロ温度センサー  | 全バーナー                             |                     |
| トッププレートの種類 | ホーローコート                           |                     |
| 防火性能評定     | 有                                 |                     |



ワークトップ切り込み寸法

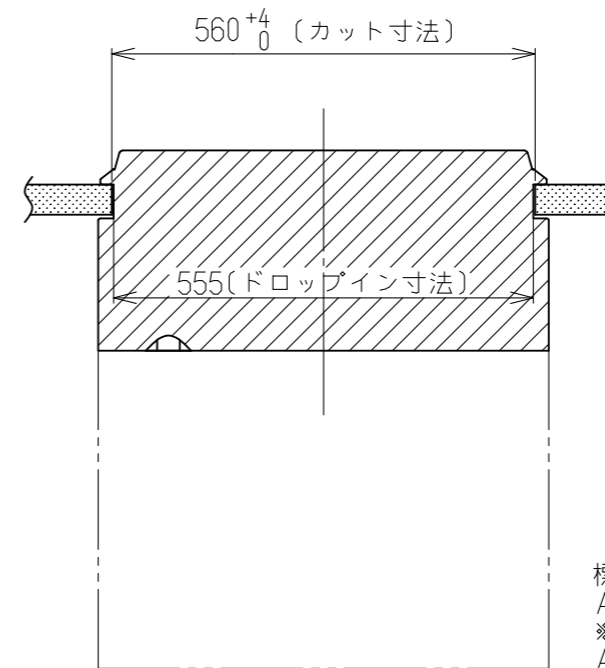
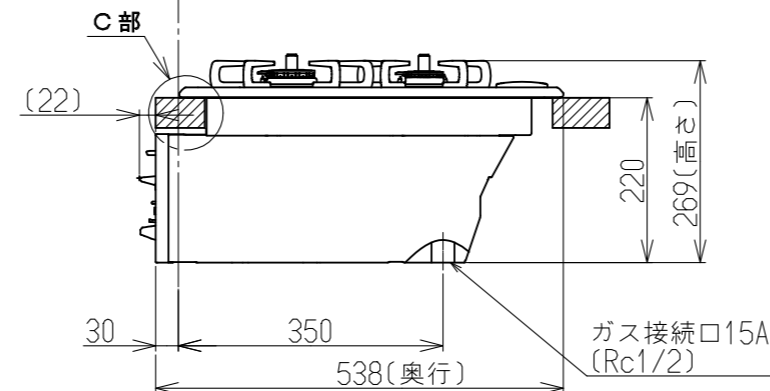


注)セットフリータイプなので  
A寸法は「15±1~35±1」  
の範囲で施工できます。

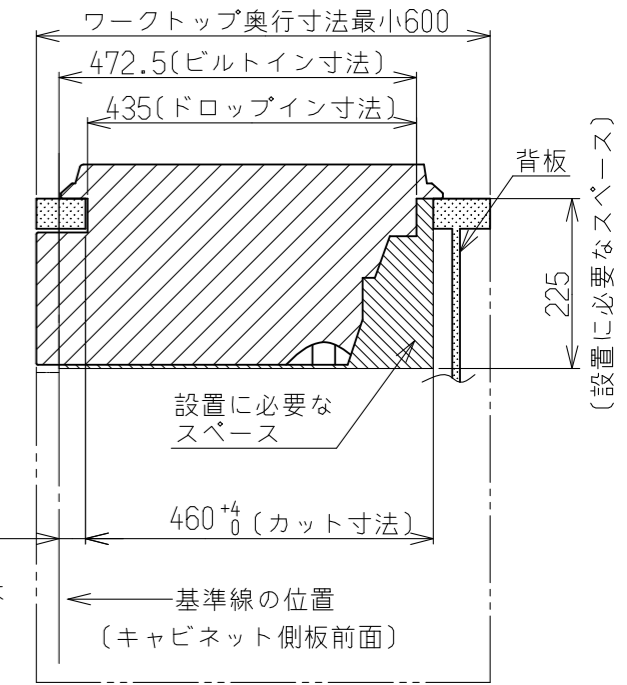
| A寸法 | B寸法  |
|-----|------|
| 35  | 2.5  |
| 15  | 22.5 |

標準仕様の  
ワークトップの場合  
A=35±1

基準線の位置  
(キャビネット側板の前面)



正面図



側面図

標準寸法は  
A=35±1  
※但し、  
A寸法は  
15~35mm  
の範囲

設置・配管施工例図

※必ず、背板を取り付けてください。  
※本体高さは220 $\frac{1}{2}$ です。

|                  |                              |    |                      |
|------------------|------------------------------|----|----------------------|
| 名称               | 外觀図                          | 品名 | グリル付三口ガス<br>ビルトインコンロ |
| 型式               | RB32AM5H2SBW<br>RB32AM5H2SVW |    |                      |
| 作成               | 18.06.26                     | 尺度 | 1:10サイズ A3           |
| <b>リンナイ 株式会社</b> |                              |    |                      |