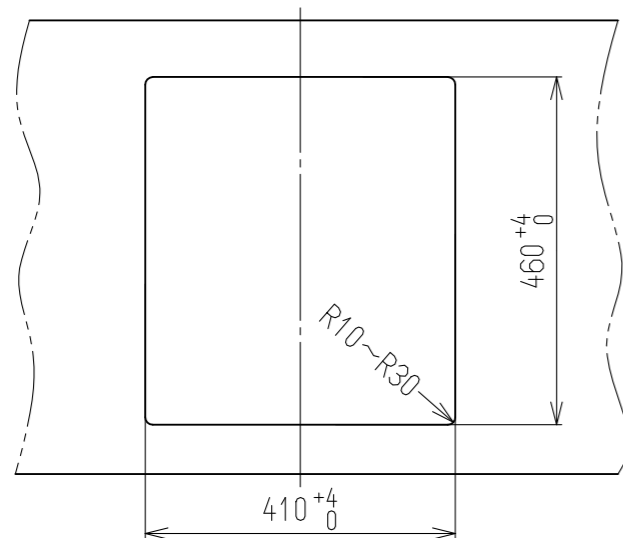
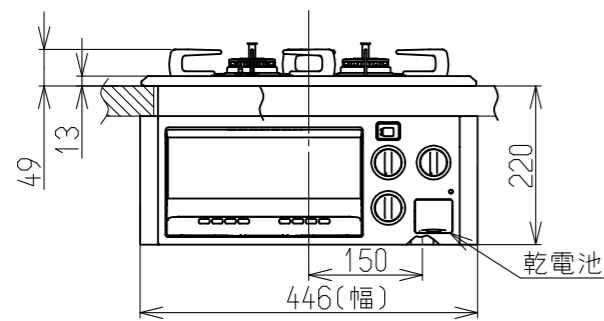
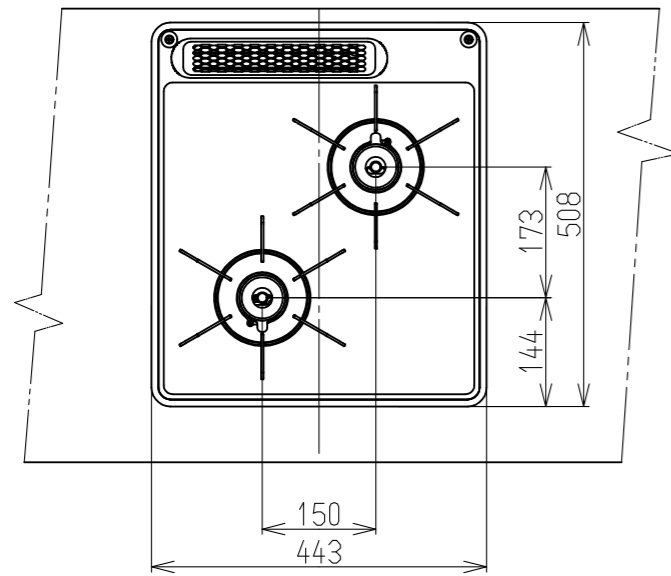
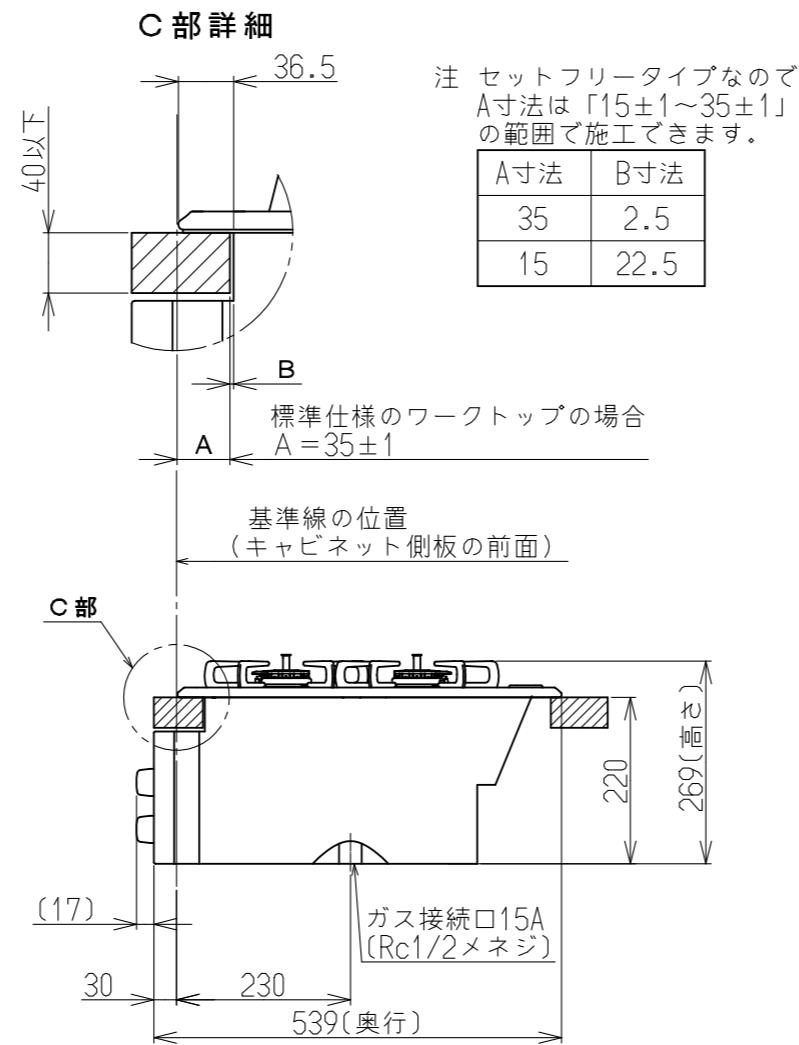


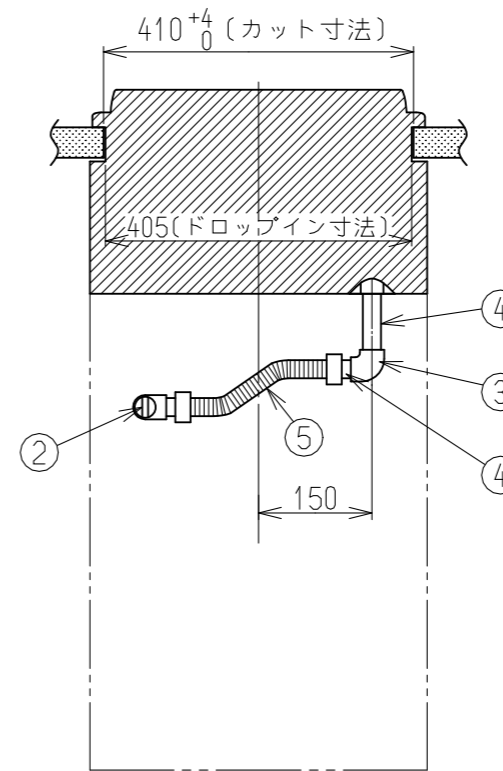
仕様表		
外形寸法 (mm)	高さ269X幅446X奥行539	
質量 (kg)	11.5	
ガス接続	15A(1/2B)鋼管または金属可とう管	
ガス消費量 (13A)	左前コンロ	3.50kW (3010kcal/h)
	右後コンロ	2.97kW (2550kcal/h)
	グリル	1.33kW (1140kcal/h)
	全点火時	7.05kW (6060kcal/h)
電源	DC 3V (単1形乾電池2個)	
コンロ温度センサー	全バーナー	
トッププレートの種類	ホーロー仕上げ	
防火性能評定	有	



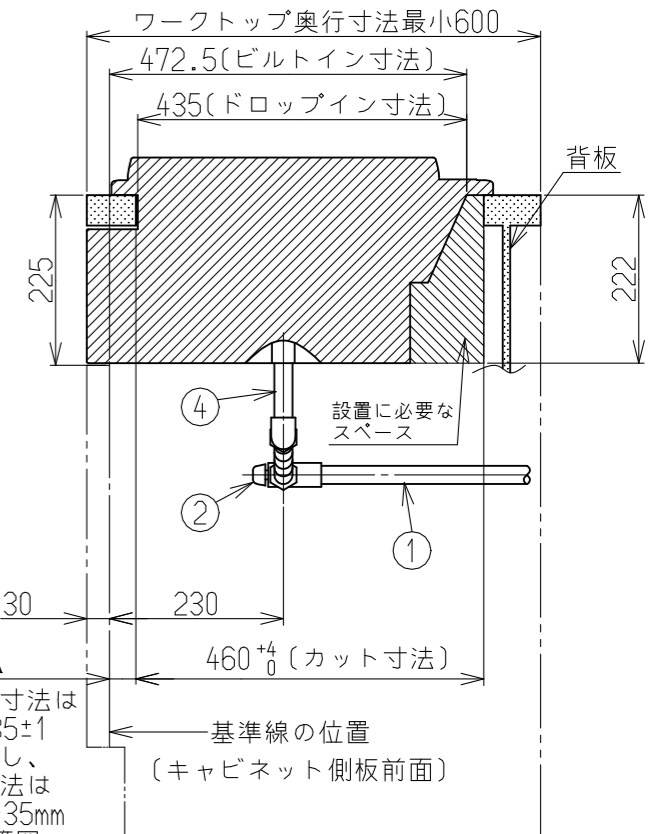
ワークトップ切り込み寸法



No	配管仕様
①	ガス管1/2"
②	ガス栓1/2"
③	エルボ1/2"
④	ニップル1/2"
⑤	金属可とう管



正面図



側面図

設置・配管施工例図

※A  
標準寸法は  
A=35±1  
※但し、  
A寸法は  
15~35mm  
の範囲

※本体高さは220mmです。

名称	外観図	品名	グリル付二口 ガスビルトインコンロ
型式	RB2K3HS		
作成	15.10.06	尺度	1:10サイズ A3
<b>リンナイ株式会社</b>			