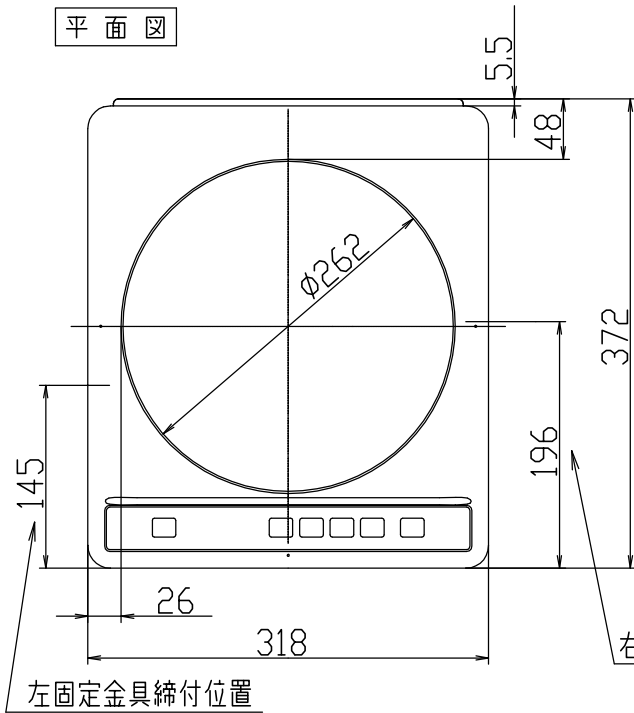
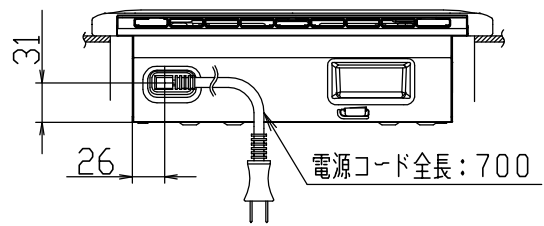


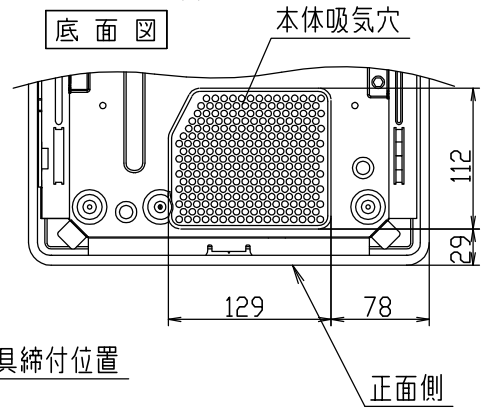
平面図



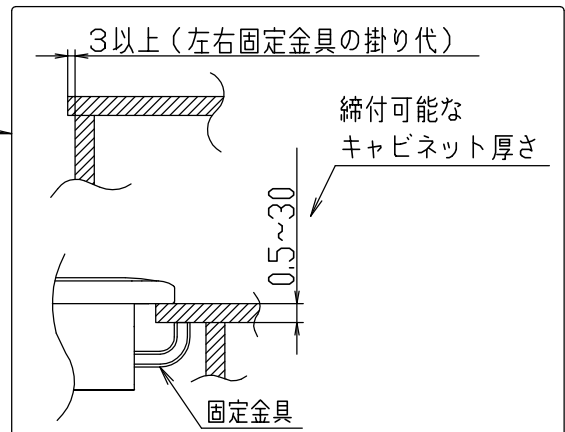
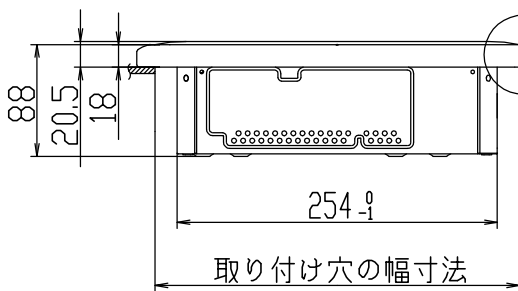
背面図



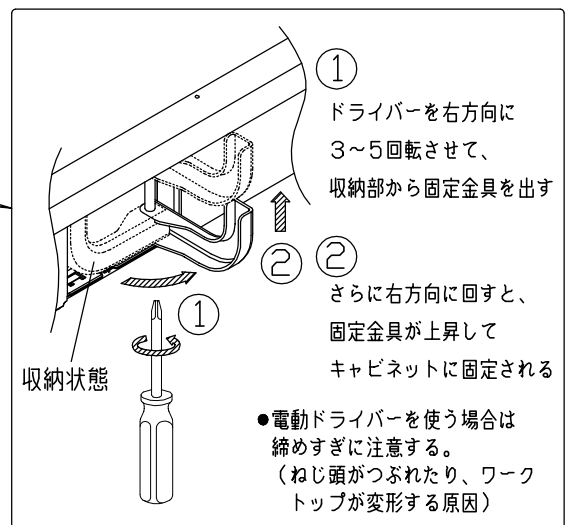
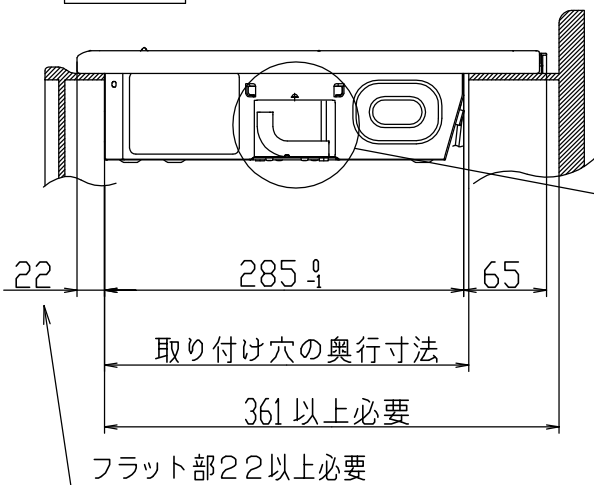
底面図



正面図



側面図



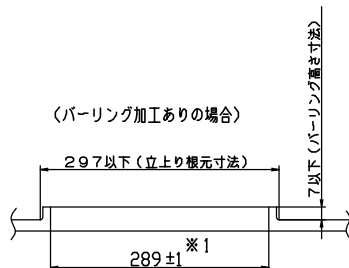
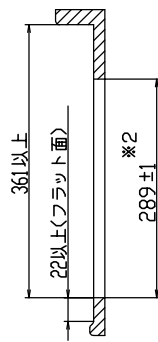
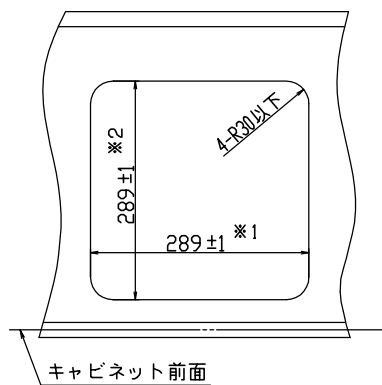
定格・仕様

定 格 電 圧	単相100V (50-60Hz)		
定 格 消 費 電 力	1300W		
大きさ(約)	外 形 寸 法	幅318×奥行372×高さ88mm (ワークトップの上高さ20.5mm)	
質 量 (重 量)	約3.5kg		
発熱体	ト ッ プ ヒ ー タ ー	誘導加熱コイル(IH)	1300W 直径180mm
電力調整範囲	ト ッ プ ヒ ー タ ー	タ ッ チ キ ー	約80W相当~1300W 7段階調節
コ ー ド	HHFF 平型ゴムコード 長さ0.7m		
プ ラ グ	2極・15A 125V □□		
材質・加工・色	1	ト ッ プ プ レ ー ト	結晶化ガラス(白)
	2	ト ッ プ フ レ ー ム U	SUS(シボ加工)
	3	排 気 カ バ ー	PP(グレー)
	4	電 源 ス イ ッ チ	ポリエステルシート
保 護 機 能	<ul style="list-style-type: none"> ●揚げ物そり鍋自動OFF ●鍋なし自動OFF ●小物自動OFF ●温度過昇防止 ●空焼き自動OFF ●切り忘れ自動OFF ●電源スイッチ自動OFF 		
※ご推奨コンセント(別途工事): 露出型 WKS317 WKS111			

※仕様は改良のため予告なく変更することがあります。
 ※本機器は「特定安全IH調理器適合品」であり、周囲に可燃物がある場合は「特定安全IH調理器適合品」表示内容に従って設置してください。

取り付け穴 ワークトップの開口部寸法

(単位: mm)



*1 穴の幅寸法 259~290まで対応可
 *2 穴の奥行寸法 288~356まで対応可

「特定安全IH調理器適合品」表示

