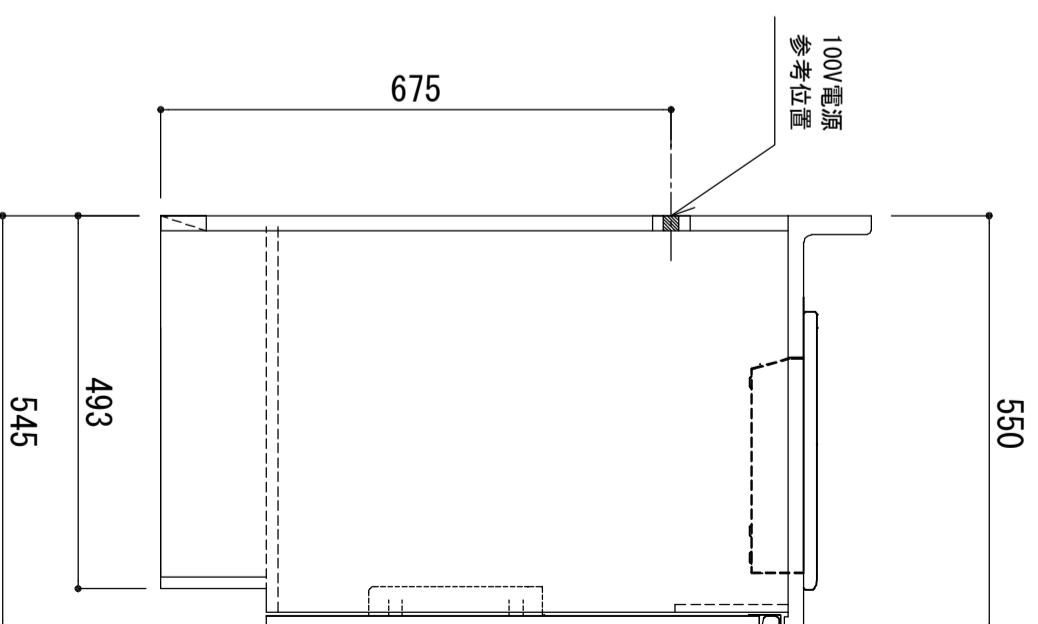
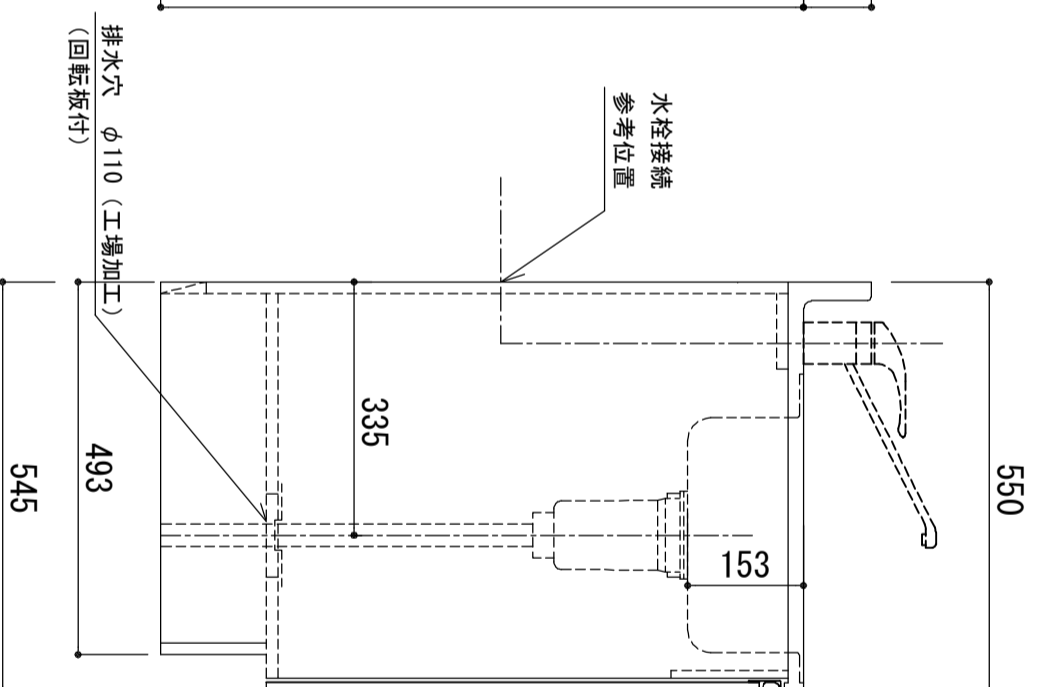
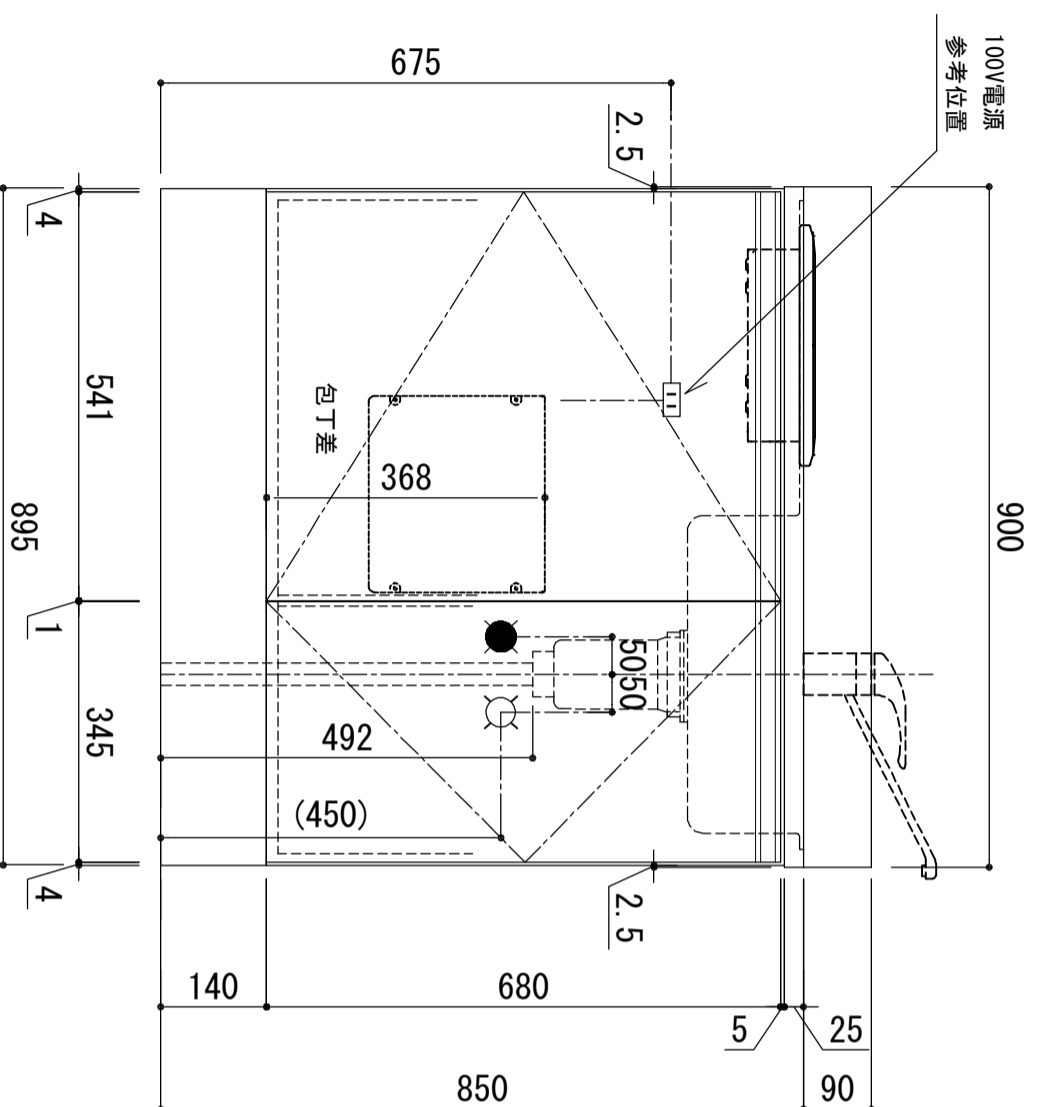


シンク天板	側板	SUS-430 ステンレス0.5t (エンボス仕上) 静音シンク
木部本体	背板	ウレタンコーティングボード (PB)
	地板	消臭コーティング合板
扉	表	EBコーティング板
	裏	ウレタン樹脂塗装仕上 (B・Y・LB) / EBコーティング仕上 (W)
	取っ手	ポリプロピレン光沢仕上 (SW)
		ウレタン樹脂塗装仕上
		木ロテーゾ巻
		アルミ製 ラインハンドル
丁番		スライドヒンジ
排水金具		115.5φ中型排水トラップ付 (加・蓋・ゴア付)
ホース		塩化ビニール蛇腹30φ x 80cm (回転板付)
包丁差し		ポリプロピレン製 4本収納
加熱機器		IHクッキングヒーター KZ-11C
フード		任意選択可能 (別売)
水栓		任意選択可能 (別売)

※ 弊社製品はすべてF☆☆☆☆に対応しております。  
 ※ 左シンク(L)は本図の左右対称です。(加熱器具以外)



品番

SCMS-900IH R



アイオ産業株式会社  
 アイオシステムキッチン事業部