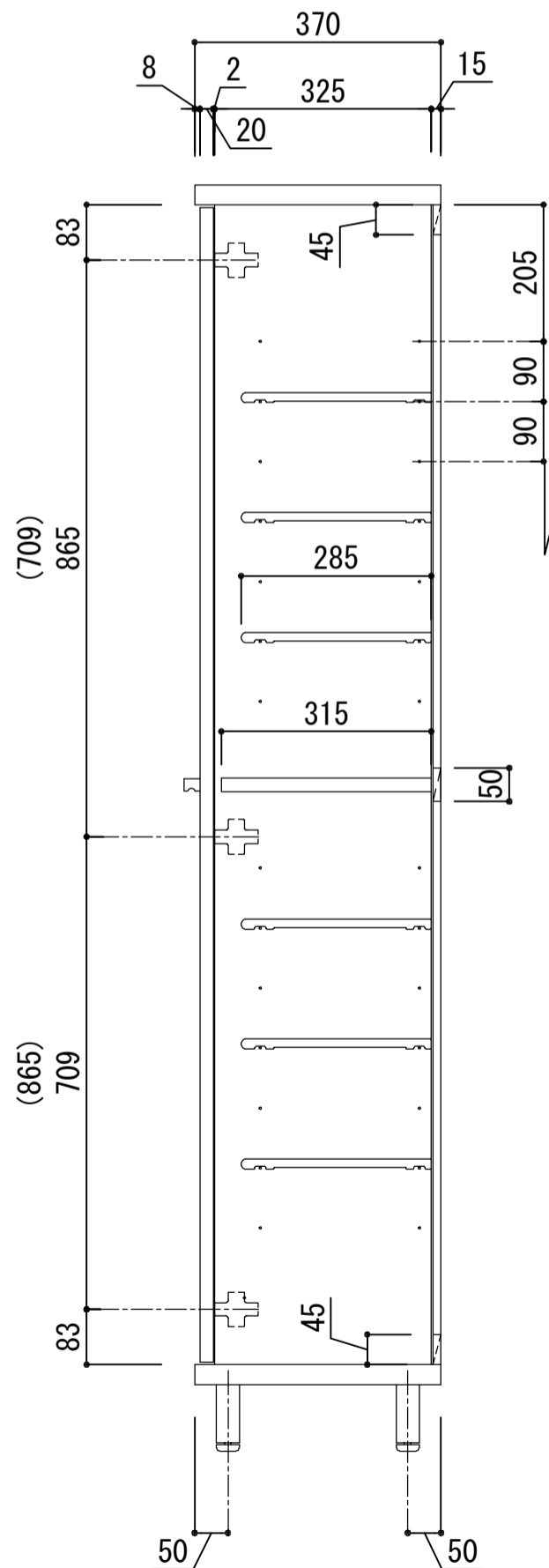
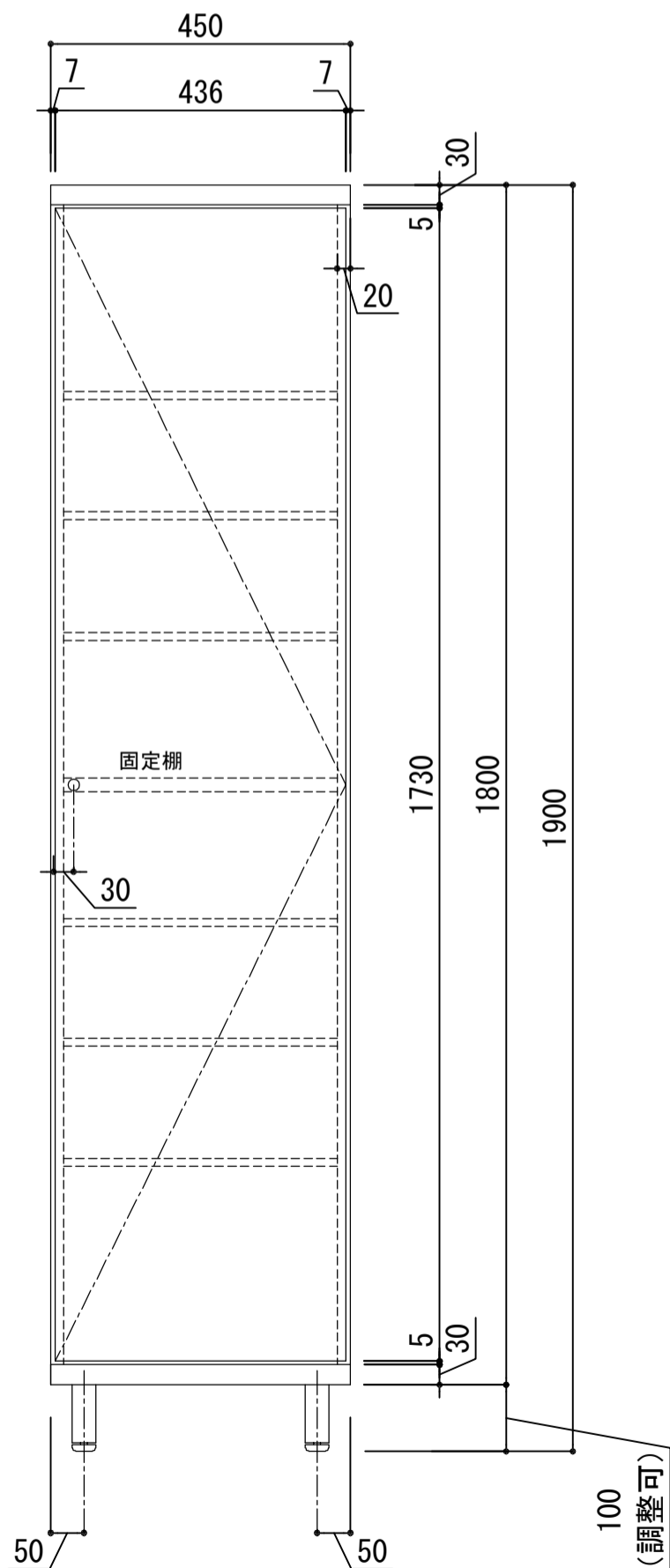


側板	外部 内部	両面ポリ合板フラッシュ
天板	外部 内部	ベニヤ(外)ノ消臭コーティング合板(内)フラッシュ
地板	外部 内部	ベニヤ(外)ノ消臭コーティング合板(内)フラッシュ
扉	外部 内部	両面ポリ合板フラッシュ
背板		消臭コーティング合板
棚板		樹脂
木口処理		同系色エッジテープ貼り
丁番		スライドヒンジ
取っ手		シルバー色ツマミ20Φ
脚部		プラスチック アジャスター付き
棚ダボ		差込ダボ、90mmピッチ

※ 弊社製品はすべてF☆☆☆☆に対応しております。

※ 本図はR勝手を表す。L勝手は左右反転とし、() 寸法とする。



品番
L-450



アイオ産業株式会社
アイオシステムキッチン事業部