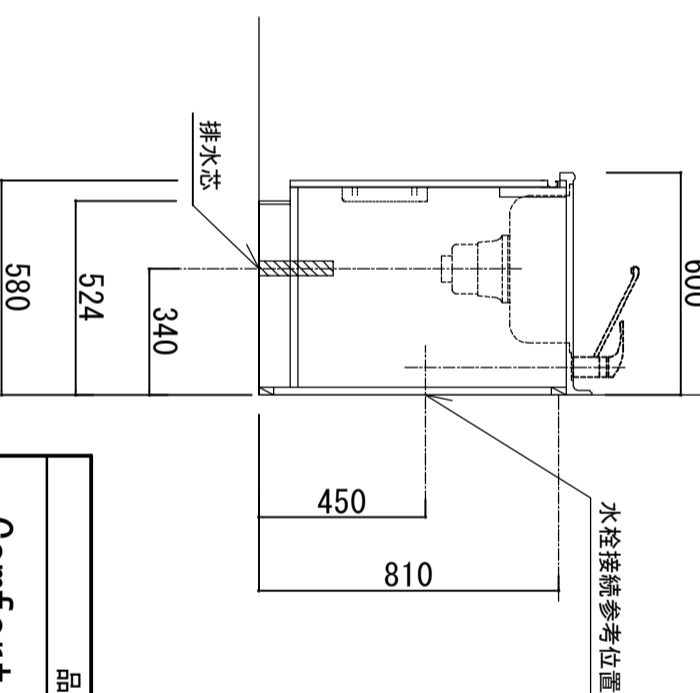
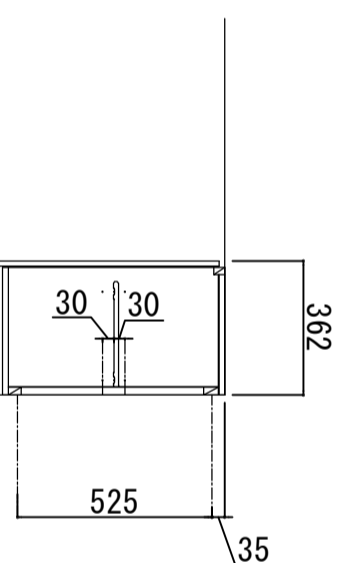
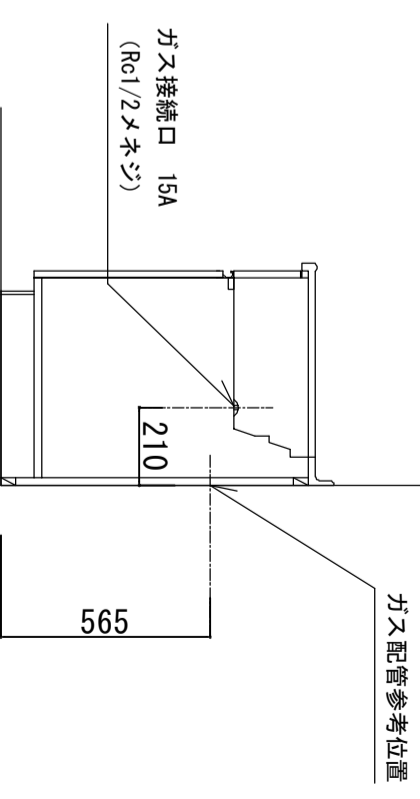
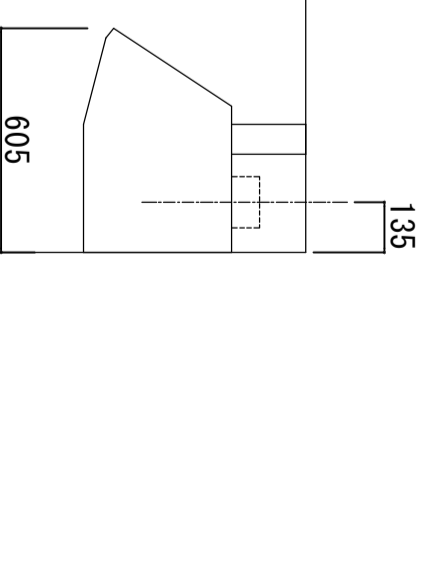


※ 弊社製品は全てF☆☆☆☆仕様です。
 ※ 左シンク(L)は本図の左右対称です。(ガス器具以外)
 ※ 照明器具は含まれておりません。



クークトトップ	ステンレスSUS443J1 砂地エンボス仕上 奥行 600mm
シンク	ステンレスSUS443J1 0.6t 静音シンク
木部本体	側板：ウレタシンク化粧ボード (PB) 背板：消臭コーティング合板 地板：EBコート化粧板
扉	表 フレコート (PB)
	木口 (SW・P0) は鏡面厚 木口テーガ巻
取っ手	アルミ製 ラインハンドル
丁番	スライドヒンジ
ラッチ (カールエイト)	感知式地震対策ラッチ付
排水金具	180φ大型ゴミ収納器付
ホース	塩化ビニール蛇腹30φ×80cm (回転板付)
包丁差し	ポリプロピレン製 4本収納
ガス機器	3口コンロ RB32AM4H2S-BW (Siセンサー)
コード	任意選択可能 (図面はBDR-3HL)
カラツ	任意選択可能



品番
Comfort W1650 R

アイオ産業株式会社
 アイオシステムキッチン事業部