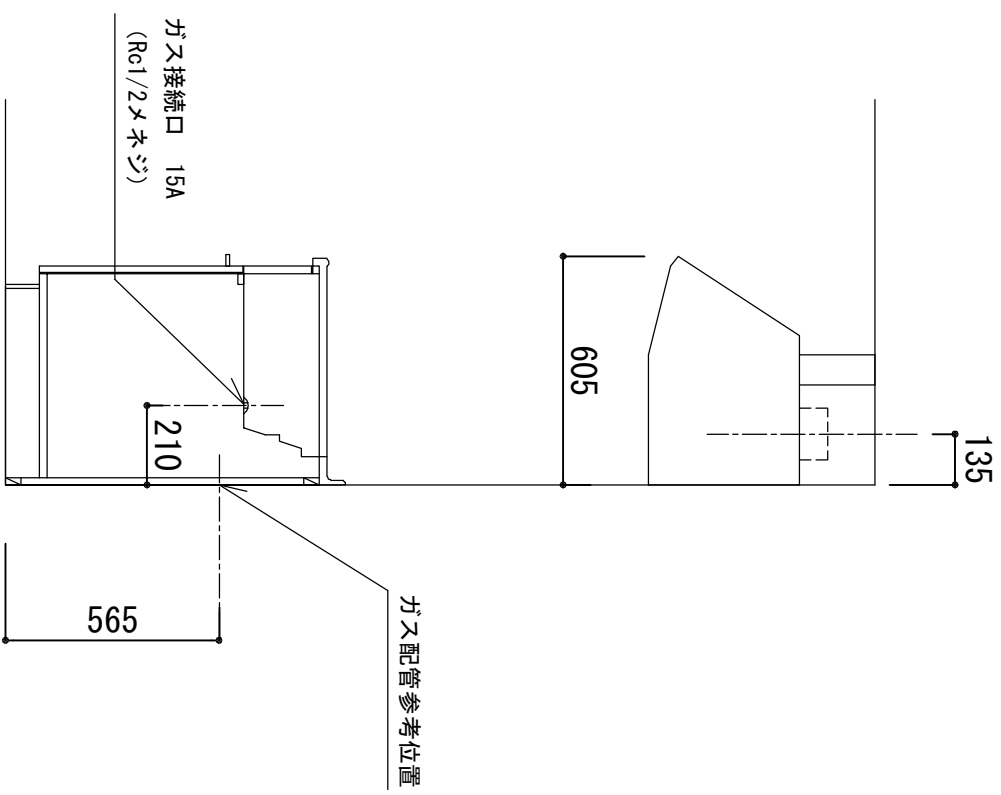
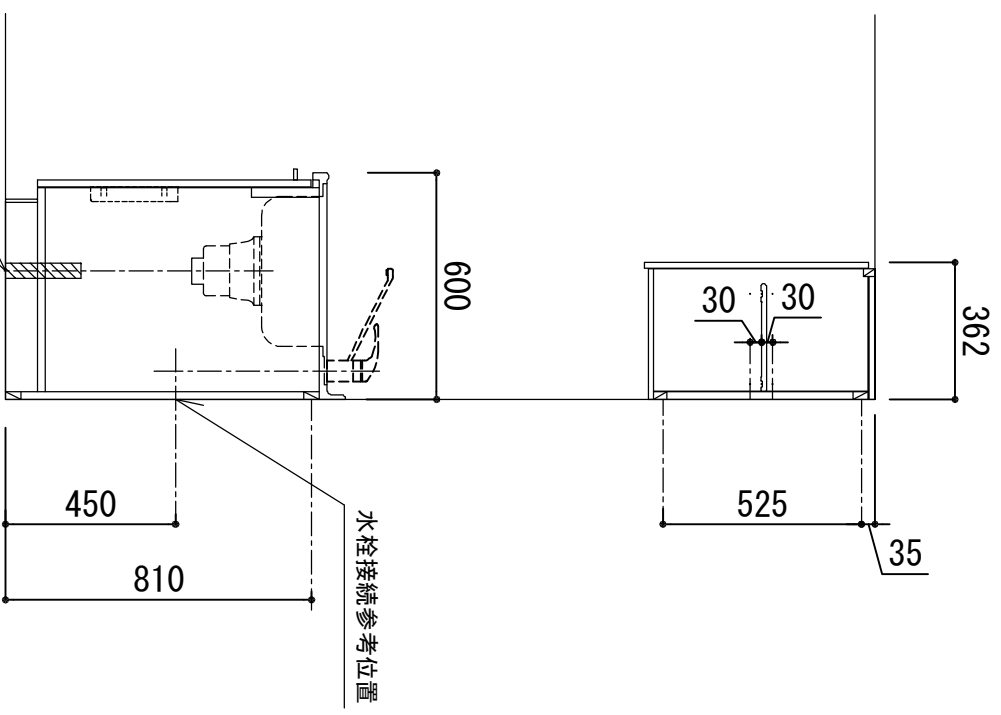


※ 弊社製品は全てF☆☆☆☆仕様です。  
 ※ シンク (R) は本図の左右対称です (ガス器具以外)  
 ※ 照明器具は含まれておりません。

クークトップ	ステンレスSUS443J1 砂地エンボス仕上 奥行 600mm
シンク	ステンレスSUS443J1 0.6t 静音シンク
木部本体	側板：ウレタンコーティング化粧ボード (PB) 背板：消臭コーティング化粧板 地板：EBコーティング化粧板
扉	ウレタン樹脂塗装仕上げ (LB) 光沢仕上げ (SW・ML・P0)
取っ手	木口 木口テープ巻
丁番	スチール 128ピッチ
ラッチ (クハユニット)	スライドピッチ
排水金具	感知式地震対策ラッチ付
ホース	180φ大型ゴミ収納器付
包丁差し	塩化ビニール蛇腹30φ×80cm (回転板付)
ガス機器	ポリプロピレン製 4本収納
フード	3口コンロ RB32AM4H2S-BW (Siセンサー)
カラー	任意選択可能 (図面はBDR-3HL)



品番  
**Comfort II W1650 L**

**アイオ産業株式会社**  
 アイオシステムキッチン事業部