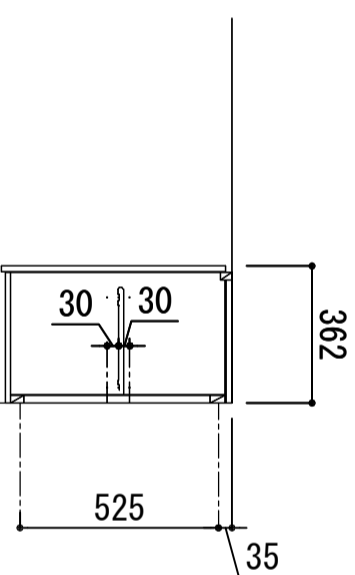
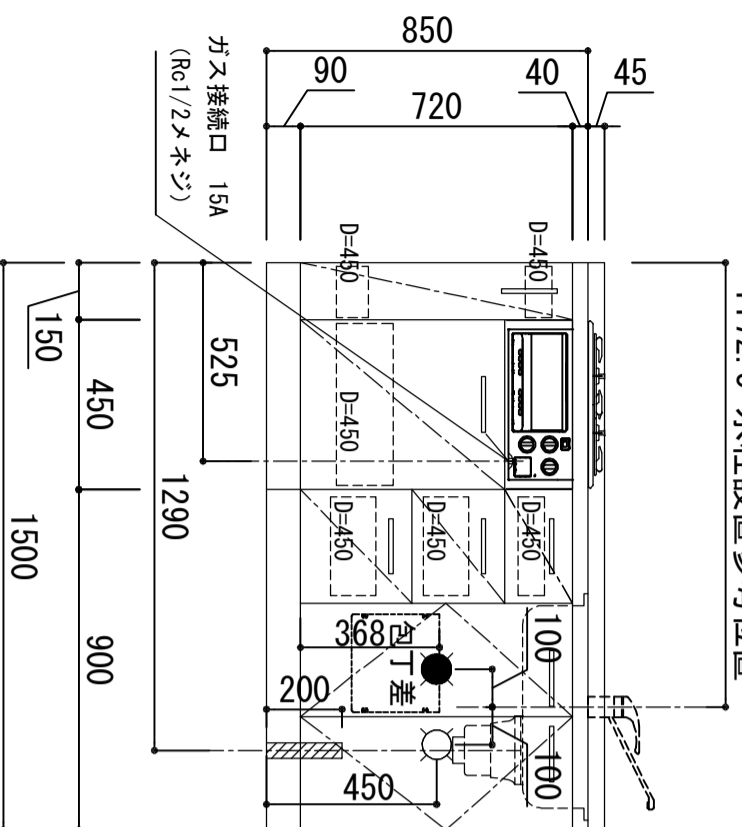


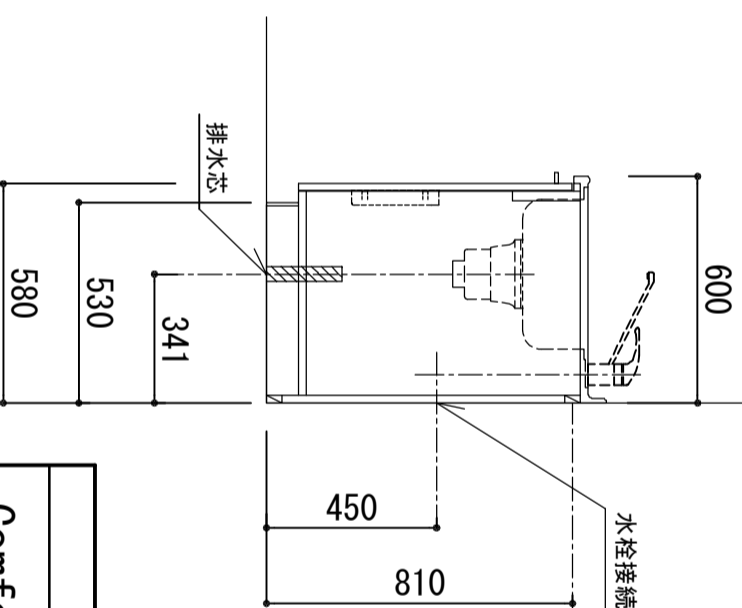
※ 弊社製品は全てF☆☆☆☆仕様です。
 ※ シンク(L)は本図の左右対称です(ガス器具以外)
 ※ 照明器具は含まれておりません。

ワークトップ	ステンレスSUS443J1 砂地エンボス仕上 奥行 600mm
シンク	ステンレスSUS443J1 0.6t 静音シンク
木部本体	側板：ウレタンコーティング化粧ボード (PB) 背板：消臭コーティング合板 地板：EBコーティング化粧板
扉	ウレタン樹脂塗装仕上げ (LB) 光沢仕上げ (SW・ML・P0)
	木口テーラ巻
取っ手	スチール 128ピッチ
丁番	スライドピンジ
ラッチ (クハユニット)	感知式地震対策ラッチ付
排水金具	180φ大型ゴミ収納器付
ホース	塩化ビニール蛇腹30φ×80cm (回転板付)
包丁差し	ポリプロピレン製 4本収納
ガス機器	2ロコンロ RB2AK3H2SB (センサー)
フード	任意選択可能 (図面はBDR-3HL)
カラー	任意選択可能

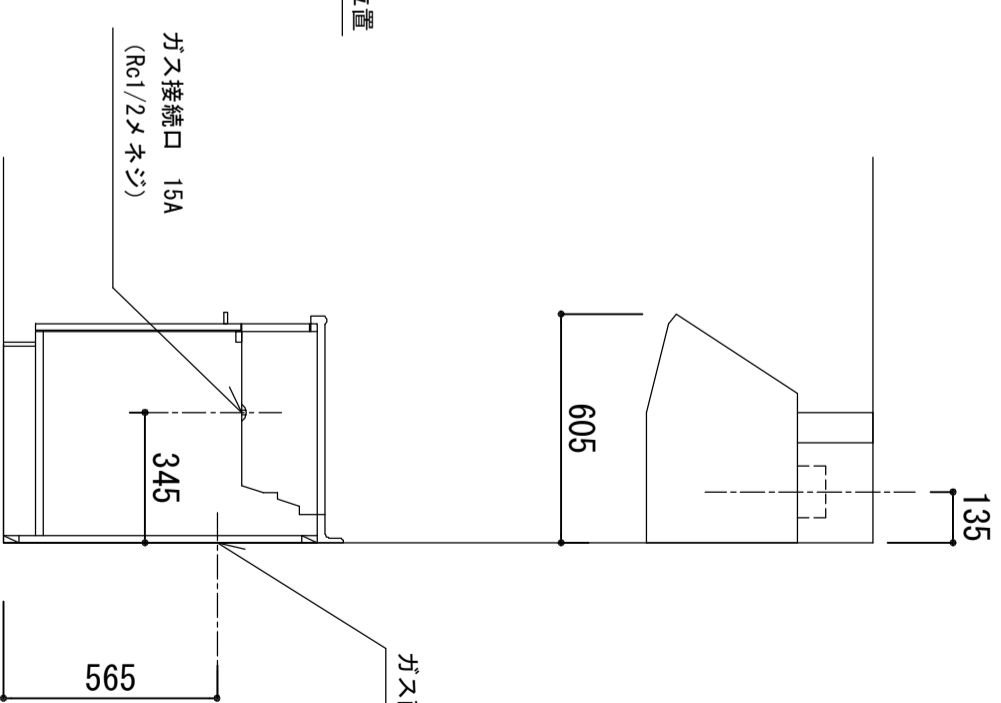
1172.5 水栓設置参考位置



水栓接続参考位置



ガス配管参考位置



品番
Comfort II W1500 R

アイオ産業株式会社
 アイオシステムキッチン事業部