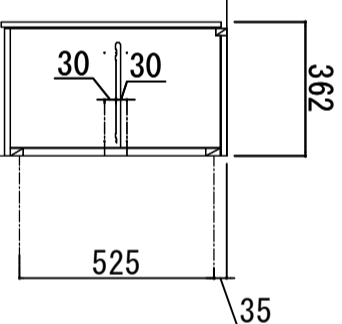
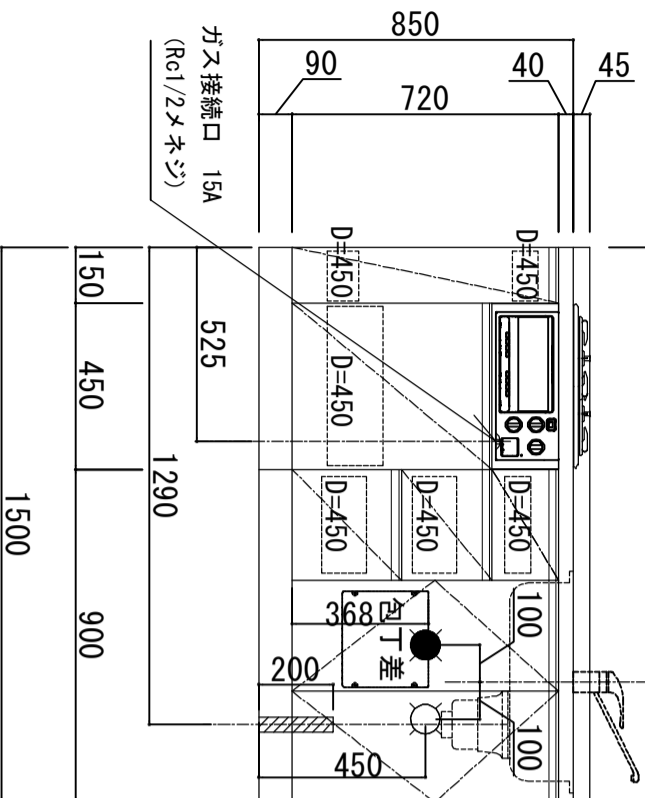


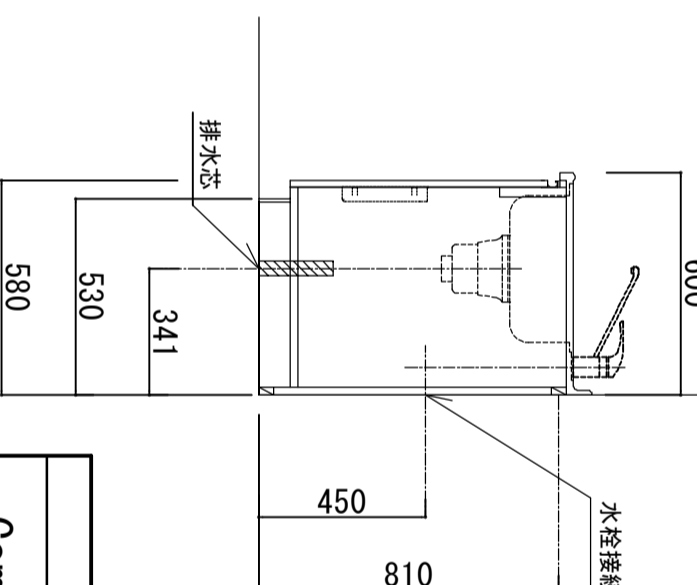
※ 弊社製品は全てF☆☆☆☆仕様です。  
 ※ 左シンク(L)は本図の左右対称です。(ガス器具以外)  
 ※ 照明器具は含まれておりません。

コークトップ	ステンレスSUS443J1 砂地エンボス仕上 奥行 600mm
シンク	ステンレスSUS443J1 0.6t 静音シンク
木部本体	側板：ウレタシンク化粧ボード (PB) 背板：消臭コーティング合板 地板：EBコート化粧板
扉	表 プロコート (PB)
	木口 (SW・P0)は鏡面仕上げ 木口テーラ巻
取っ手	アルミ製 ラインハンドル
丁番	スライドヒンジ
ラッチ (オールドエイト)	感知式地震対策ラッチ付
排水金具	180φ大型ゴミ収納器付
ホース	塩化ビニール蛇腹30φ×80cm (回転板付)
包丁差し	ポリプロピレン製 4本収納
ガス機器	2口コンロ RB2AK3H2SB (S・センサー)
コード	任意選択可能 (図面はBDR-3HL)
カラツ	任意選択可能

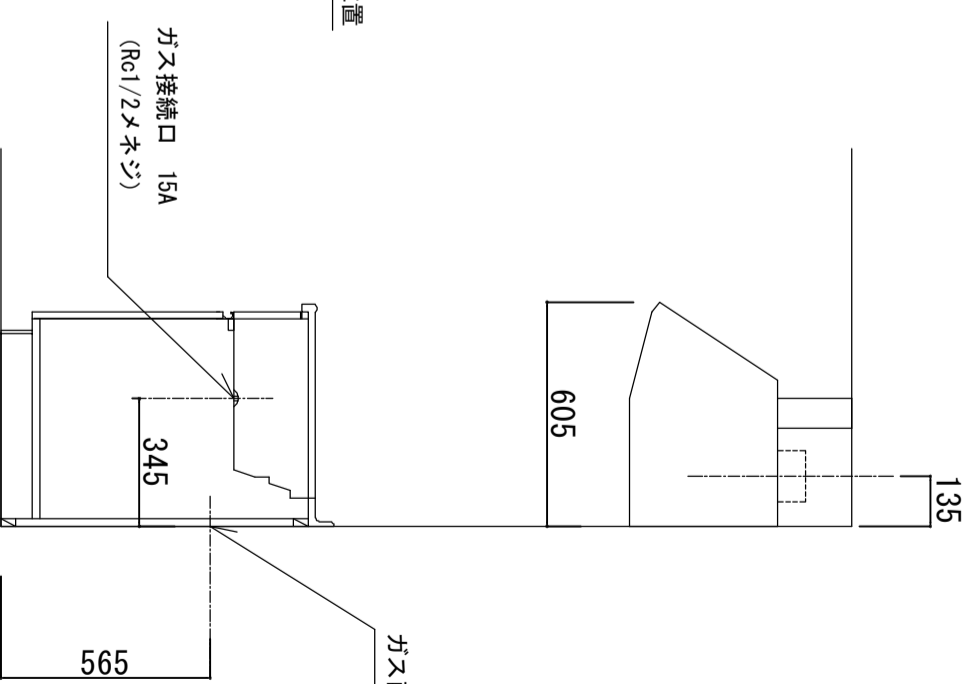
1172.5 水栓設置参考位置



水栓接続参考位置



ガス配管参考位置



品番  
Comfort W1500 R



アイオ産業株式会社  
 アイオシステムキッチン事業部