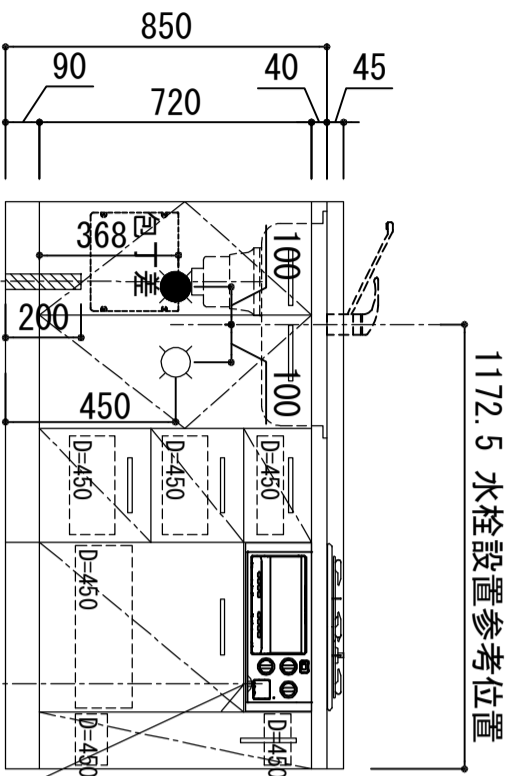
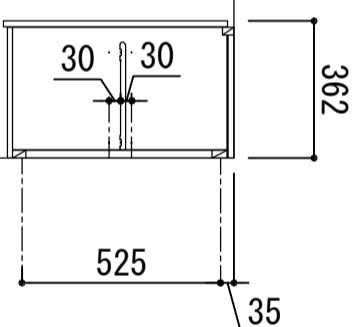


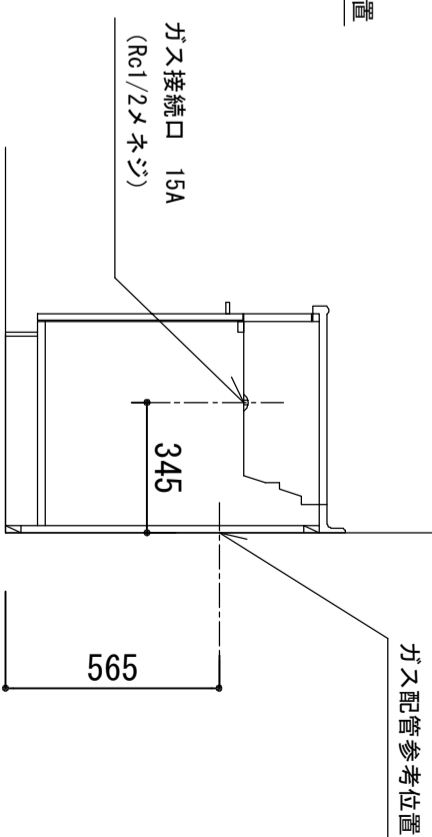
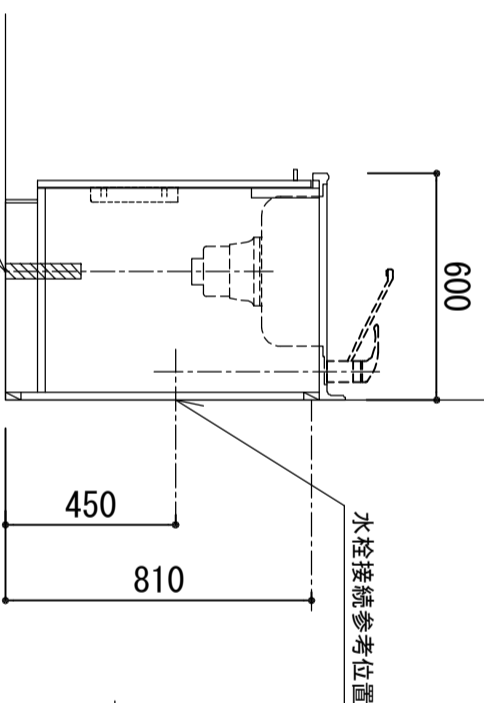
電源コード
100V

- ※ 弊社製品は全てF☆☆☆☆仕様です。
- ※ シンク (R) は本図の左右対称です (ガス器具以外)
- ※ 照明器具は含まれておりません。



1172.5 水栓設置参考位置

ガス接続口 15A
(Rc1/2メネジ)



ワークトップ	ステンレスSUS443J1 砂地エンボス仕上 奥行 600mm
シンク	ステンレスSUS443J1 0.6t 静音シンク
木部本体	側板：ウレタンコーティング化粧ボード (PB) 背板：消臭コーティング化粧板 地板：EBコーティング化粧板
扉	ウレタン樹脂塗装仕上げ (LB) 光沢仕上げ (SW・ML・P0)
表	木口
取っ手	スチール 128ピッチ
丁番	スライドピンジ
ラッチ (クハユニット)	感知式地震対策ラッチ付
排水金具	180φ大型ゴミ収納器付
ホース	塩化ビニール蛇腹30φ×80cm (回転板付)
包丁差し	ポリプロピレン製 4本収納
ガス機器	2ロコンロ RB2AK3H2SB (センサー)
コード	任意選択可能 (図面はBDR-3HL)
カラー	任意選択可能

品番
Comfort II W1500 L

アイオ産業株式会社
アイオシステムキッチン事業部