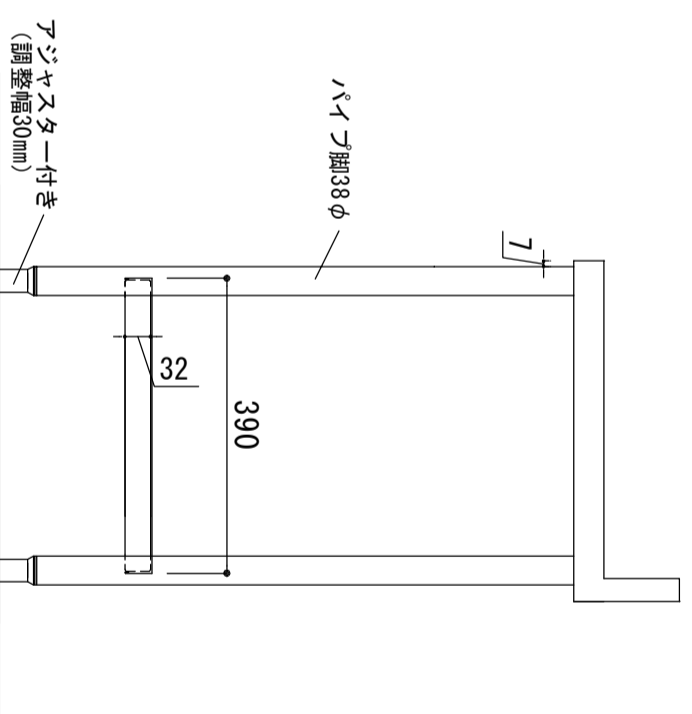
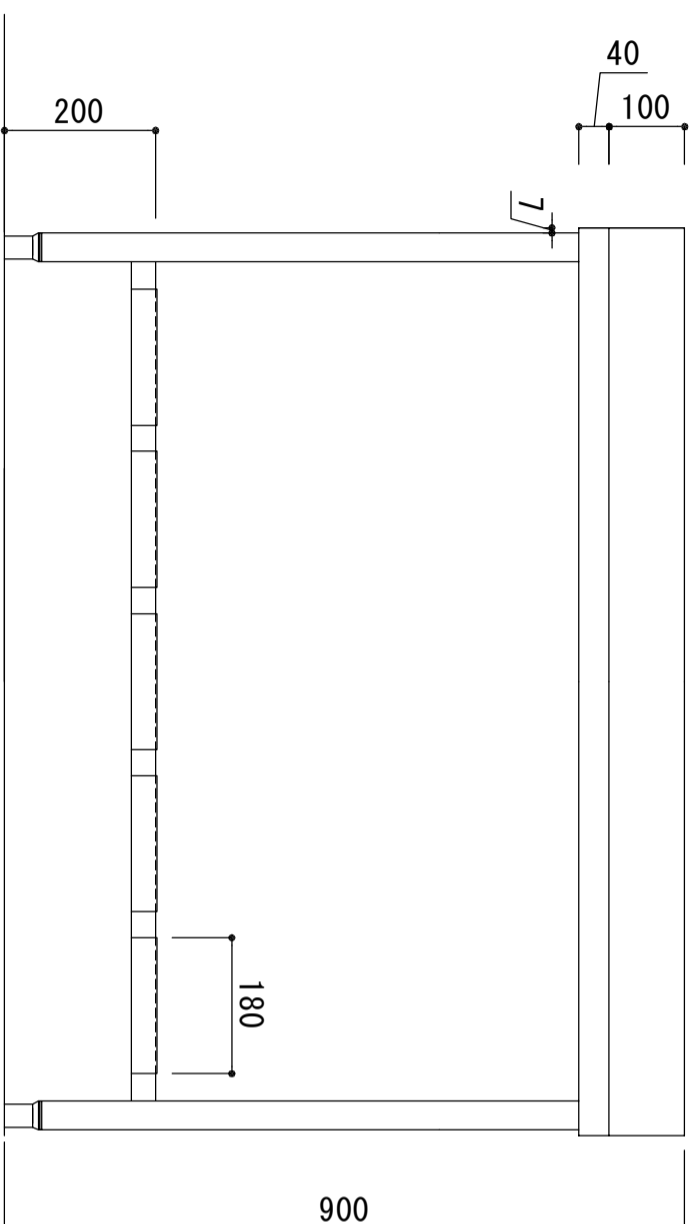
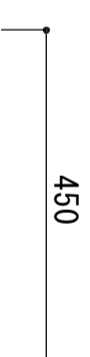
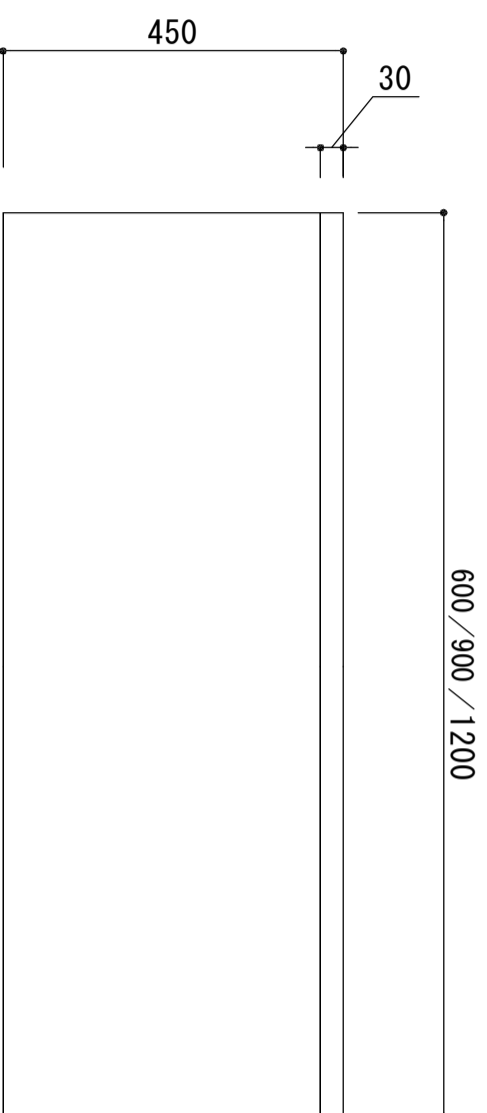



業務用厨房 調理台 カウンターD-450タイプ 仕様明細 ATC-600, ATC-900, ATC-1200	
天板	SUS-430ステンレス 1.0t
脚	SUS-430ステンレス 38φ
スノコ	SUS-430ステンレス 1.0t 平板(取り外し可)



※当図面はW=1200mmを示しています。他の間口は天板部分が拡大/縮小し、幅外寸が任意の間口寸法となります。
 ※バックガード無(BN)仕様 対応可能です。

品番	ATC
 アイ才産業株式会社 アイオシステムキッチン事業部	