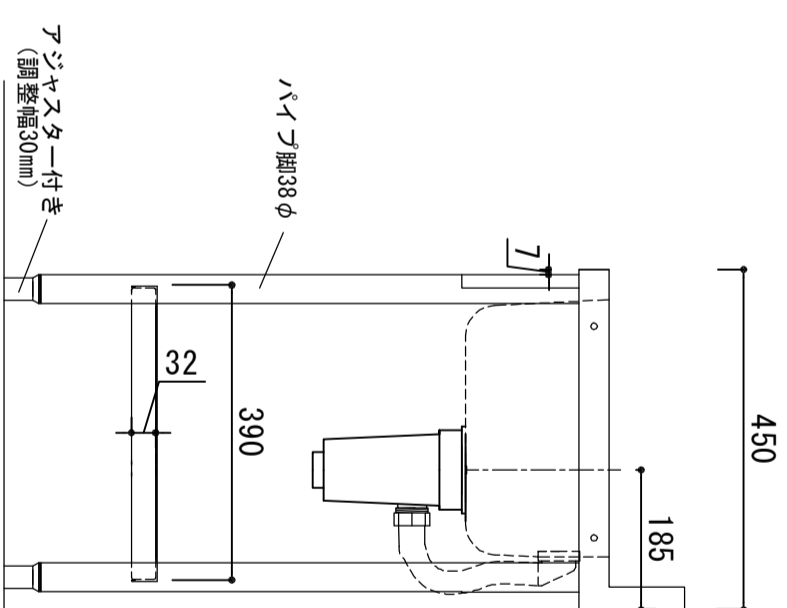
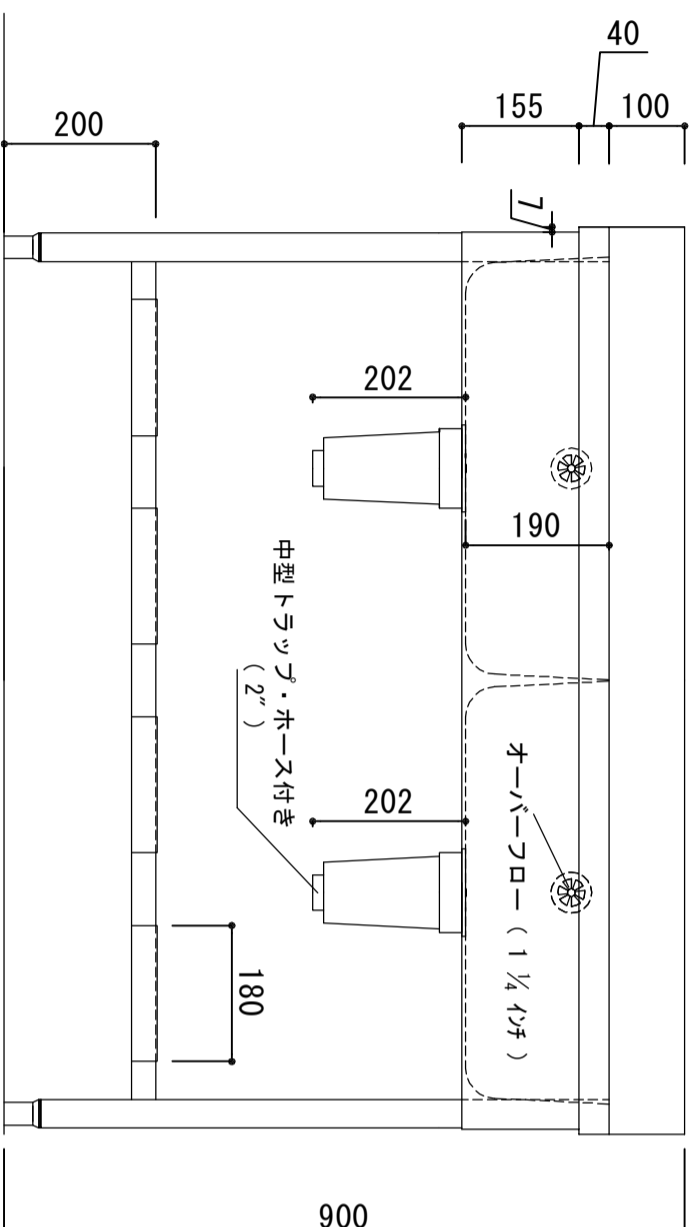


業務用厨房	二槽シンク	カウンターD-450タイプ	仕様明細
A2C-800, A2C-900, A2C-1000, A2C-1200, A2C-1500	SUS-430ステンレス	1.0t	
	SUS-430ステンレス	1.0t	
	SUS-430ステンレス	38φ	
	中型トラツツ116φ	オーバーフロー・ジャブホース(80cm)付き	
	SUS-430ステンレス	1.0t	平板(取り外し可)



※当図面はW=1200mmを示しています。他の間口は天板部分が拡大/縮小し、幅外寸が任意の間口寸法となります。  
 ※バツクガード無(BN)仕様 対応可能です。

品番

A2C



アイオ産業株式会社

アイオシステムキッチン事業部