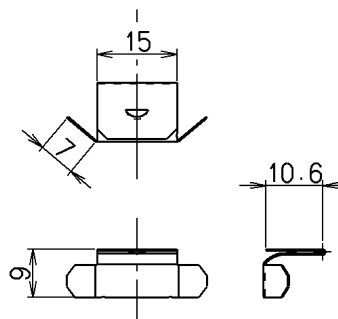
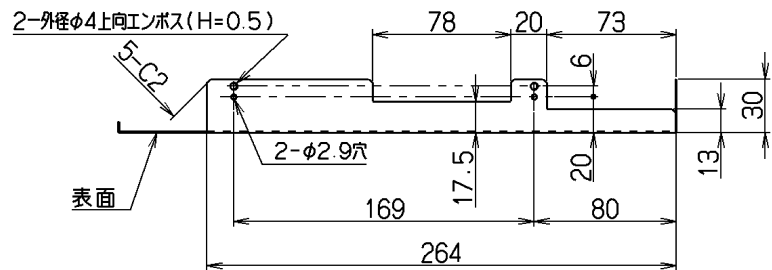
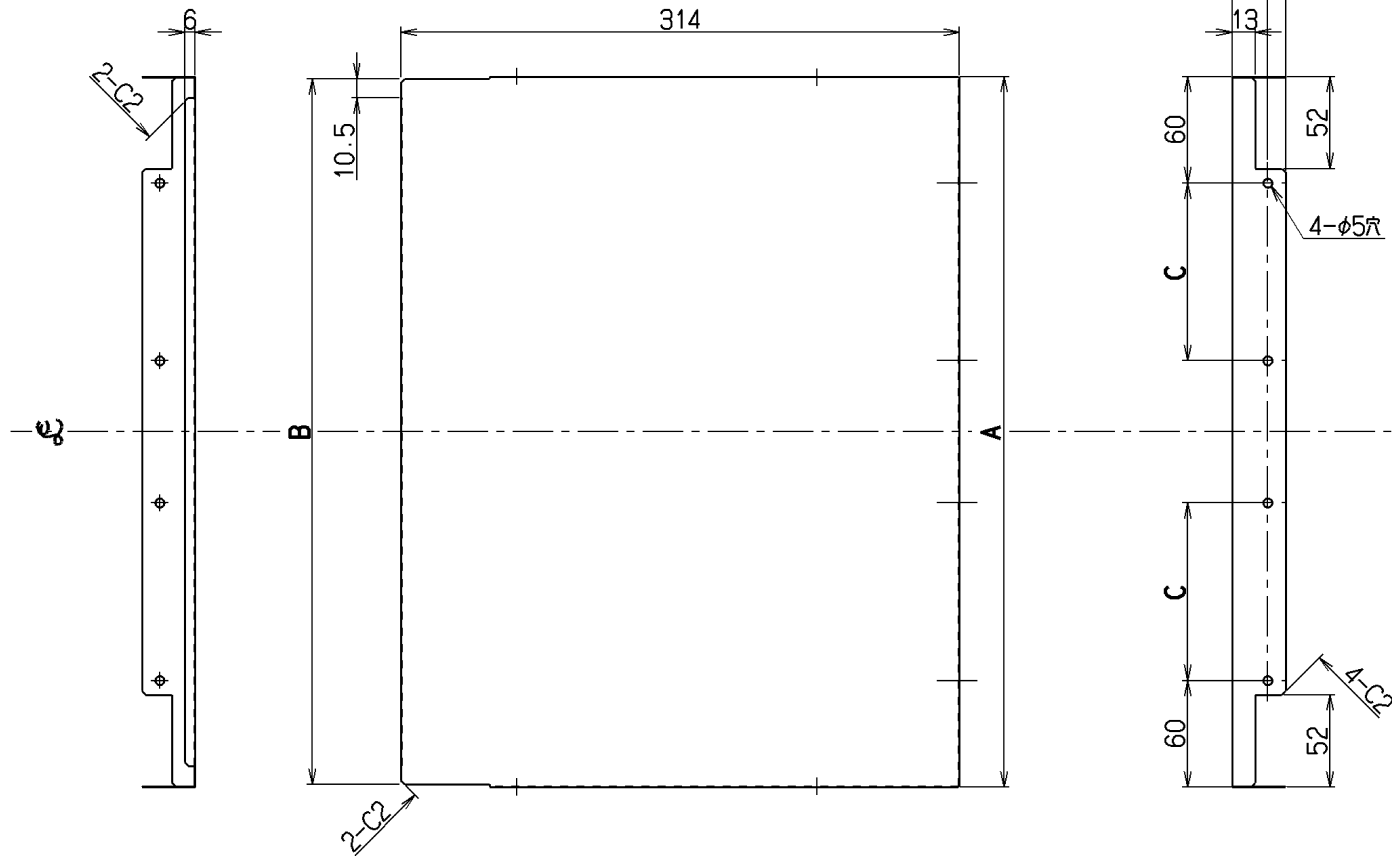


記号	変更履歴	技師番号	年月日	担当
▲				
▲				
▲				
▲				



横幕板固定金具詳細 (S=1/1)



付属品
 トラスTPねじ(φ4×8) ----- 2本
 丸木ネジ(φ4.1×16) ----- 1本
 横幕板固定金具 ----- 1個

150	497	500	YMPP50-BF31SI	109MV1AA	シルバーメタリック(SメタリックC)		-		
			YMPP50-BF31BK	109MV1SW	ブラック(ブラックFJ)		-		
			YMPP50-BF31W	109MV1XP	ホワイト(C-202)		-		
100	397	400	YMPP40-BF31SI	109MV0AA	シルバーメタリック(SメタリックC)		-		
			YMPP40-BF31BK	109MV0SW	ブラック(ブラックFJ)		-		
			YMPP40-BF31W	109MV0XP	ホワイト(C-202)		-		
C 寸 法	B 寸 法	A 寸 法	型名		製品コード	色調	区分No.		
			承認	照査	設計	製図	変更承認	変更審査	型名
			2011.1.11 環	2011.1.11 山本	2010.12.22 小松	2010.12.22 小松			YMPP40/50-BF31
オリジナル 別売: BFR-3F用横幕板							1091454		
富士工業株式会社						三角法	1/3		
製品姿図							図番		