

記号	変更履歴	按番号	年月日	担当
△	修正による書替	K-P899	2012-8-3	大久保
△				
△				

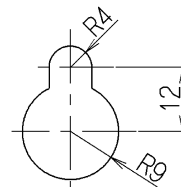
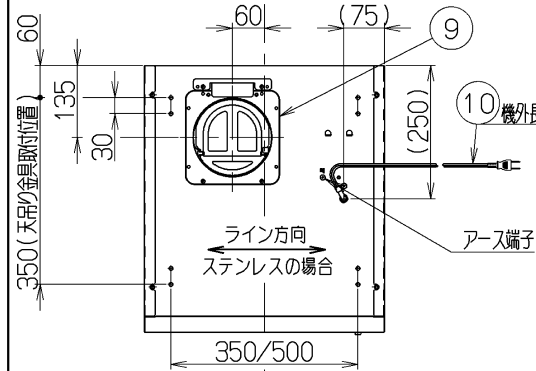
特 性 表

型 名	定格電圧 (V)	ノッチ	定格周波数 (Hz)	消費電力 (W)	風 量 (m³/h)		騒 音 (dB)	製品質量 (kg)
					0 Pa	100 Pa		
XAI-3A-4514	100	強	50	85	520	405	48	14
XAI-3A-4516			60	98	510	435	47	
XAI-3A-6014		弱	50	47	325	—	37	
XAI-3A-6016			60	49	295	—	35	

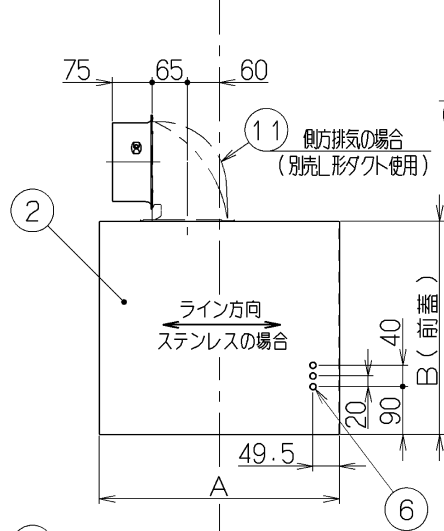
風量値はJIS C9603 チャンバー法による

電動機形式	4極コンデンサ誘導電動機	絶縁抵抗	10MΩ以上 (500Vメガ)	耐電圧	AC1000V 1分間	絶縁区分	E 種
-------	--------------	------	-----------------	-----	-------------	------	-----

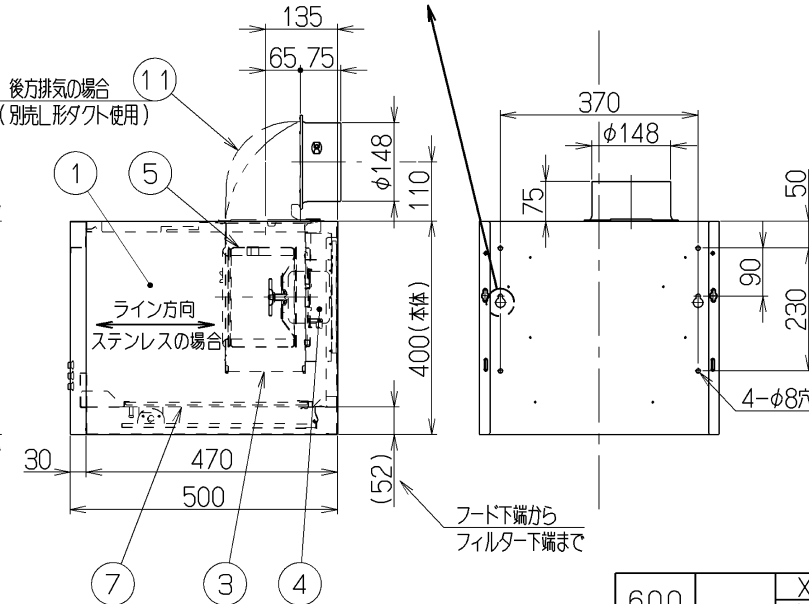
主 要 部 品 一 覧 表			
品番	部 品 名	材 質	表 面 処 理 色 調
1	フード本体	亜鉛めっき鋼板	ポリエステル塗装
		ステンレス	No.4仕上
2	前 蓋	亜鉛めっき鋼板	ポリエステル塗装
		ステンレス	No.4仕上
3	ケーシング	亜鉛めっき鋼板	
4	モーター	4極コンデンサ誘導電動機E種	
5	フ ァ ン	亜鉛めっき鋼板 (シロッコファン)	
6	スイッチ	押しボタン式スイッチ (切、弱、強)	
7	フィルター	鋼板製スロットフィルタ1層 (ファンシーグリーン仕上:ブラック)	
8	整 流 板	亜鉛めっき鋼板	ポリエステル塗装
9	排 気 口	亜鉛めっき鋼板	逆風防止シャッター付
10	電源コード	プラグ付ビニル平形コードφ7.5mm² 2心	
11	L形ダクト	亜鉛めっき鋼板	*別売品



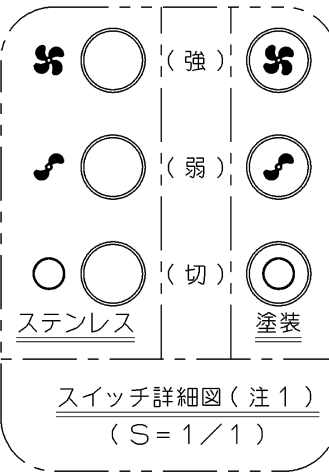
だるま穴詳細 (本体取付穴)



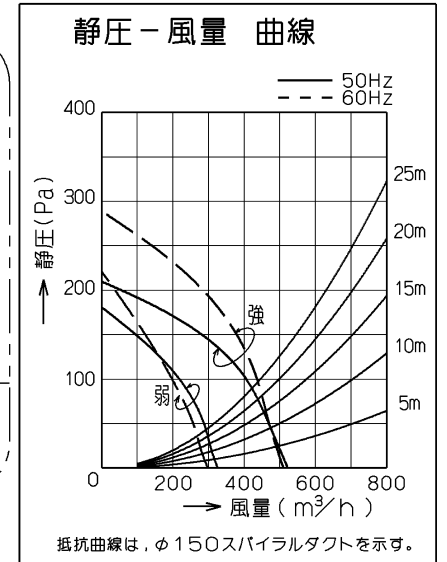
後方排気の場合 (別売L形ダクト使用)



フード下端からフィルター下端まで



スイッチ詳細図 (注1) (S=1/1)



抵抗曲線は、φ150スパイラルダクトを示す。

付 属 品

座付ねじ (φ5.1x45)	—	6本
+トラスねじ (M4x10)	—	2本
ローレットねじ (M4x15)	—	2本
ソフトテープ	—	1個

600	600	XAI-3A-6016S	169FG8Z9	ステンレス (No.4仕上)	KA132
		XAI-3A-6016W	169FG8XP	ホワイト (C-202)	KA132
XAI-3A-6014S		169FG7Z9	ステンレス (No.4仕上)	KA132	
400	450	XAI-3A-6014W	169FG7XP	ホワイト (C-202)	KA132
		XAI-3A-4516S	169FG6Z9	ステンレス (No.4仕上)	KA132
600		400	XAI-3A-4516W	169FG6XP	ホワイト (C-202)
	XAI-3A-4514S		169FG5Z9	ステンレス (No.4仕上)	KA132
400	A寸法		XAI-3A-4514W	169FG5XP	ホワイト (C-202)
		型 名		製品コード	色 調
承認 照査 設計 製図 変更承認 変更照査 型名		XAI-3A-4514/4516/6014/6016		オリジナル	
2012.7.13 (強)		2012.7.2 (松本)		2012.8.21 (松本)	
1690783		製品姿図		A	

注) 1. スイッチ部は、塗装仕様: ボタン印刷

ステンレス仕様: レーザーマーカまたは電解マーキング