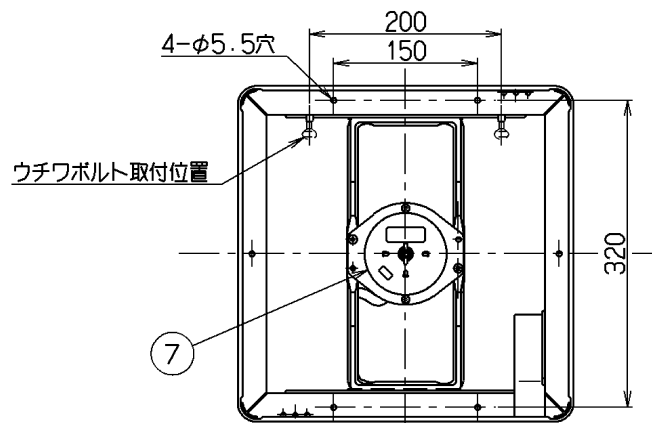
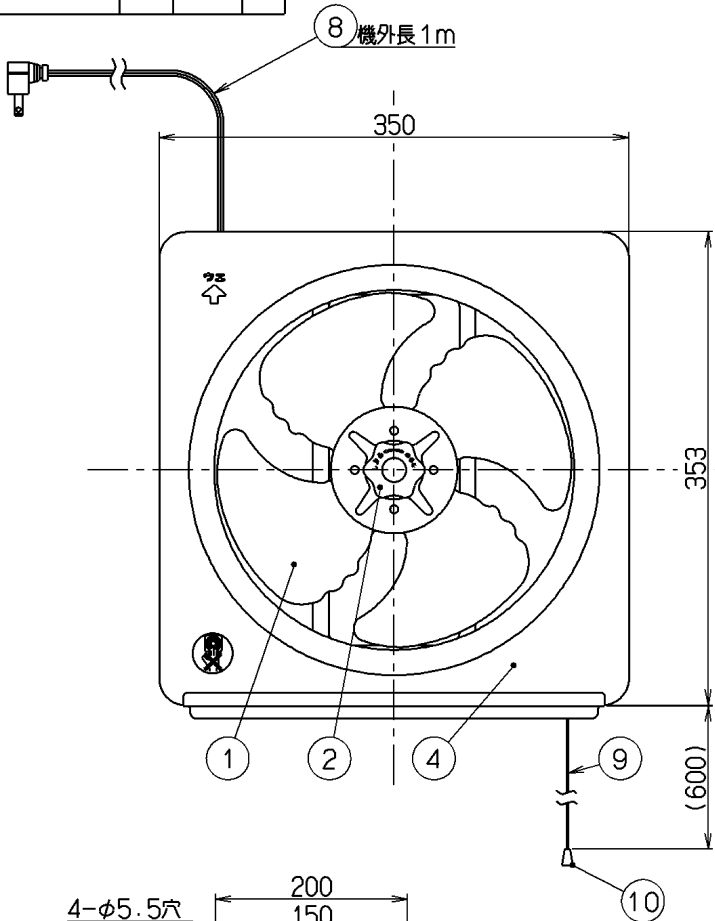
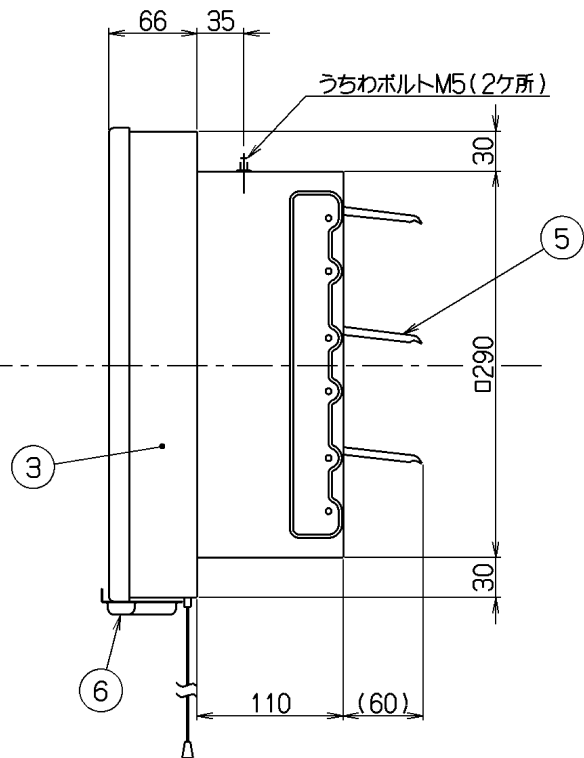


記号	変更履歴	改訂番号	年月日	担当
△				
△				



取付用穴位置図
(換気扇カバー、羽根取り外し状態)



付属品

	⑪
2本	
	⑫
4本	

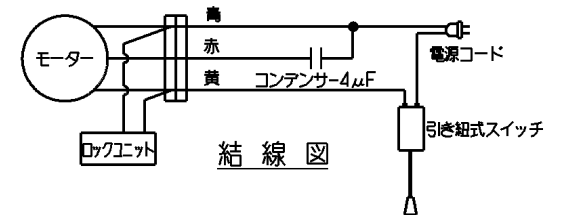
品番	部品名	材料	数量
1	羽根	亜鉛鉄板	1
2	ツマミ	亜鉛鉄板	1
3	換気扇本体	亜鉛鉄板	1
4	換気扇カバー	亜鉛鉄板	1
5	シャッター	亜鉛鉄板	3
6	オイルパック	亜鉛鉄板	1
7	モーター	4種コンデンサー誘導電動機	1
8	電源コード	7A 125V	1
9	ボールチェーン	黄銅	1
10	引玉	アルミニウム板	1
11	ウチワボルト M5	SWRM	2
12	+丸木ネジ φ4.1×16	SWRM	4

特性表

羽根サイズ (cm)	シャッター開閉方式	電圧 (V)	線給区別	周波数 (Hz)	消費電力 ±20% (W)	風量 ±10% (m³/h)	騒音 (dB)	質量 (kg)
25	風圧	100	換気	50	39	860	39	3.7
				60	41	880	41	

規格: JIS C-9603 ファン・換気扇 騒音: JIS C-9603 による (1m測定距離と正逆0.3分遅延)

絶縁抵抗	1M 以上 (500Vメガー)	耐電圧	AC1000V 1分間
------	--------------------	-----	----------------



VH-25B1		14963300		色調		区分No.	
承認	検査	設計	製図	変更承認	変更検査	VH-25B1	
1996.8.9	1996.8.9	1996.8.9	1996.8.9			オリジナル	
村	中	田	田			1790059	
富士工業株式会社				三角法	尺 1/4	製品姿図	