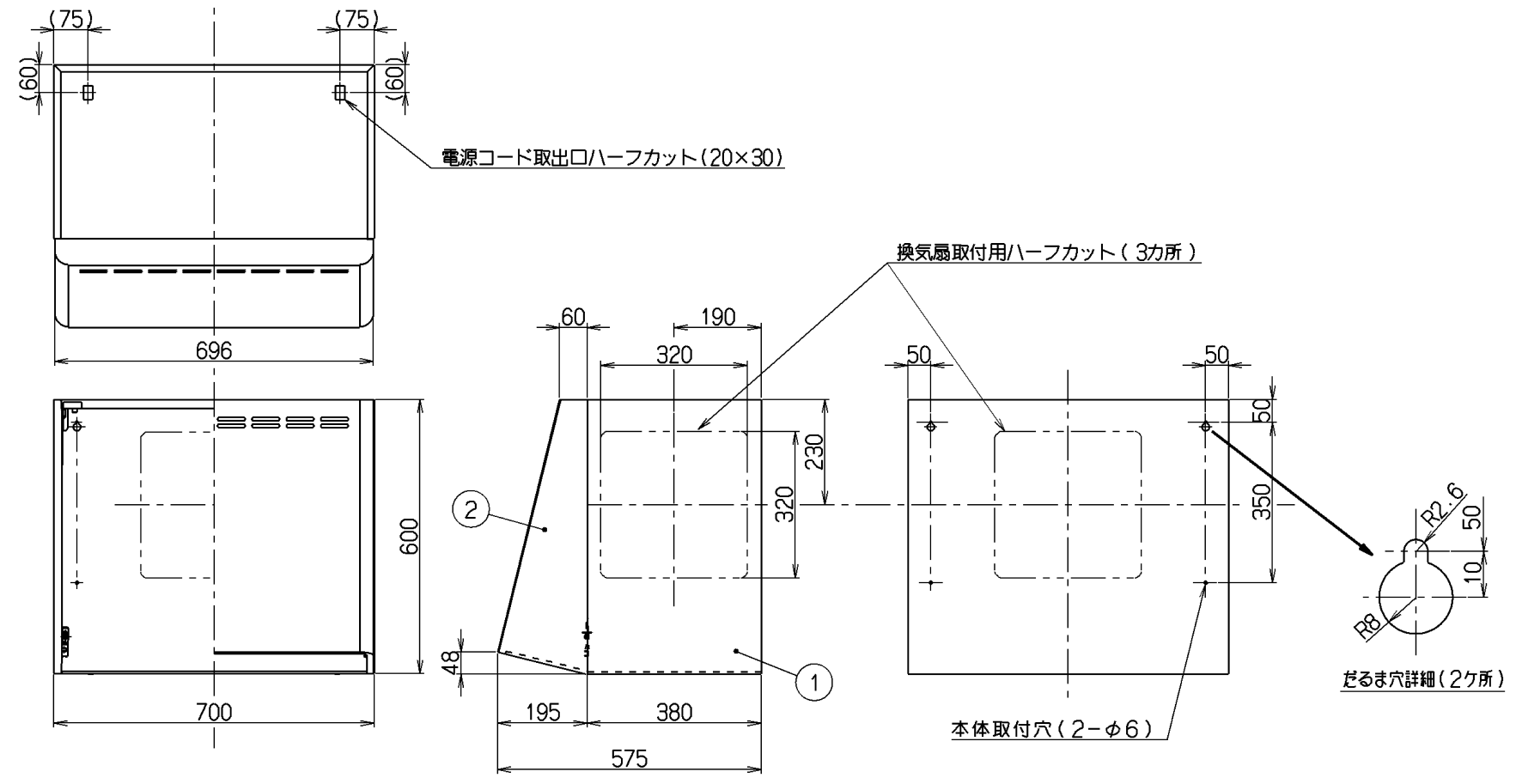


付属品
座付ねじ(φ5.1×45) ----- 4個

主要部品一覧表				
品番	部品名	材質	表面処理	色調
1	本体	亜鉛鉄板	ポリエステル粉体塗装	表題欄による
2	前板	亜鉛鉄板	ポリエステル粉体塗装	表題欄による



V-703 I		アイボリー		179J4000	
型名		色調		製品コード	
承認	照査	設計	製図	変更承認	変更監査
田	見	相	相		
2000.11.6	2000.11.6	2000.10.27	2000.10.27		
村	玉	馬	馬		
富士工業株式会社			三角法	1/10	製品姿図
				V-703	
				換気扇用フード	
				1790218	