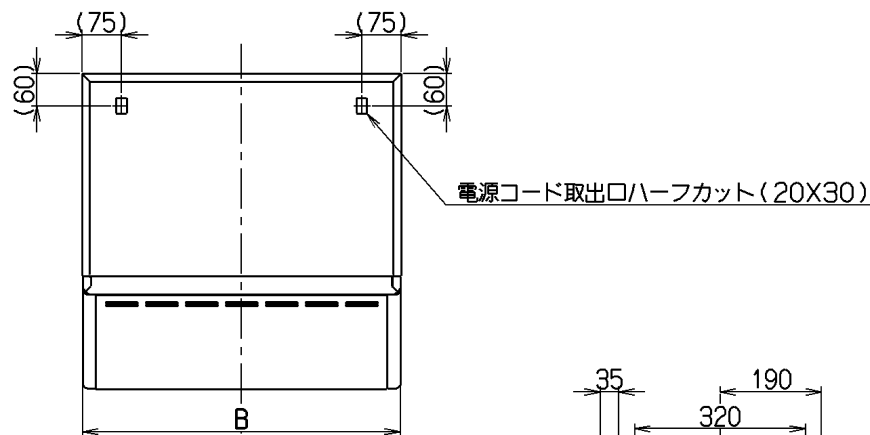
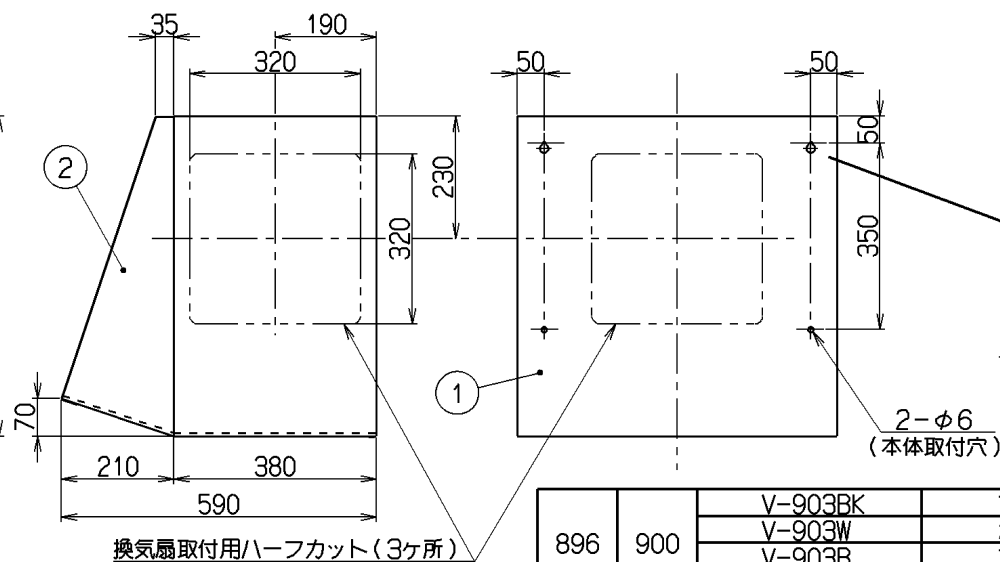
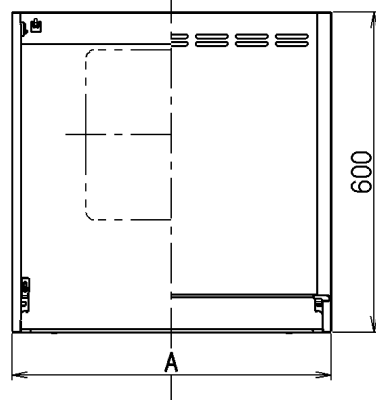


記号	変更履歴	按番号	年月日	担当
△	追加	K-J813	2008-11-7	小田川
△				
△				

主要部品一覧表				
品番	部品名	材質	表面処理	色調
1	本体	亜鉛めっき鋼板 注)3△	ポリエステル塗装	表題欄による
2	前板	亜鉛めっき鋼板	ポリエステル塗装	表題欄による



— 付属品 —
座付木ねじ(φ5.1×45)— 4個



型名	質量 (kg)
V-603	8
V-753	9
V-903	10

- 注) 1. 本製品は換気扇用フードで換気扇は別手配とする。
 2. 換気扇は25cmの金属製を使用する。
 △ 3. 本体の材質は亜鉛めっき鋼板またはカラー鋼板のいずれかとする。

材質がカラー鋼板の場合は製品の色調にかかわらず
 本体の天板は黒色とする。

896	900	V-903BK	ブラック	179H25
		V-903W	ホワイト	179H24
		V-903B	ブラウン	179H23
		V-903I	アイボリー	179H22
746	750	V-753BK	ブラック	179H21
		V-753W	ホワイト	179H20
		V-753B	ブラウン	179H19
596	600	V-753I	アイボリー	179H18
		V-603BK	ブラック	179H17
		V-603W	ホワイト	179H16
		V-603B	ブラウン	179H15
		V-603I	アイボリー	179H14

型名		色調		製品コード	
承認	照査	設計	製図	変更承認	変更監査
田	鈴木	中	中	見	黒
1999.9.30	1999.9.30	99.9.14	99.9.14	2008.11.7	2008.11.7
村	潤宏	耕司	耕司	五	環
型名	V-603/753/903				型名
図番	オリジナル				図番
図番	1790191				図番
△富士工業株式会社		三角法	1/10	製品姿図	

(前板寸法) (本体寸法)

図番

図番