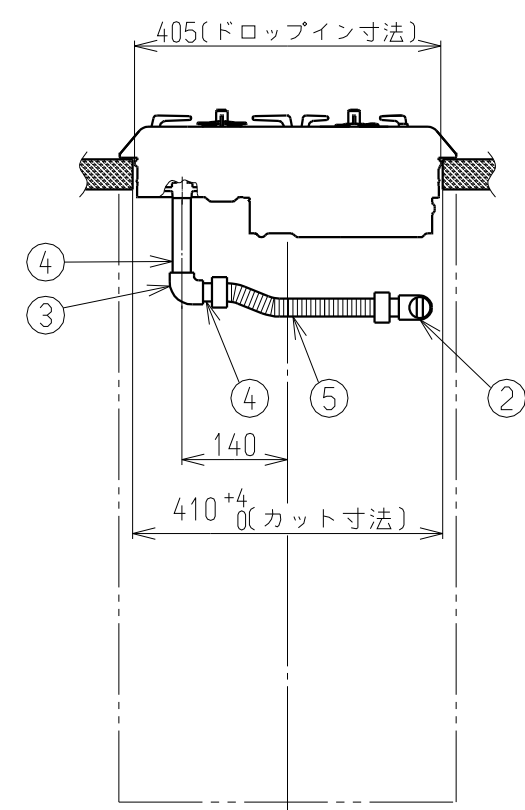
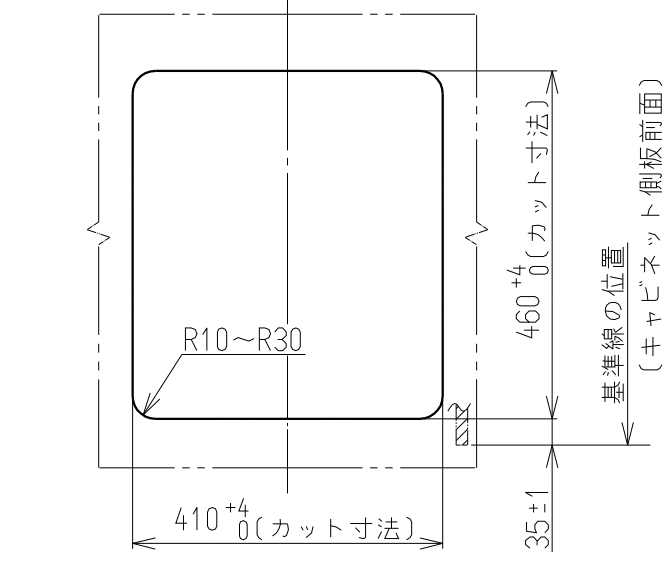
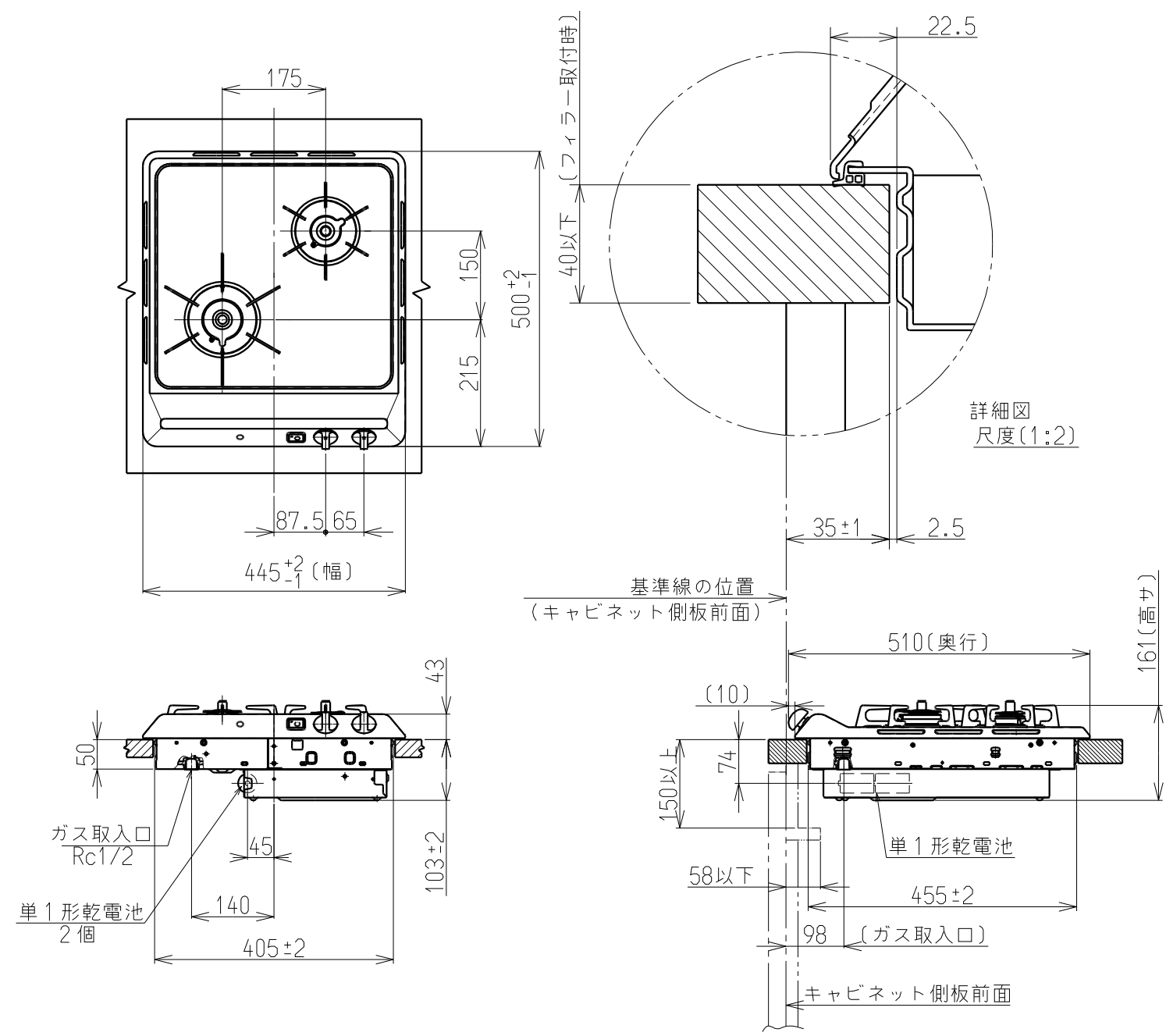
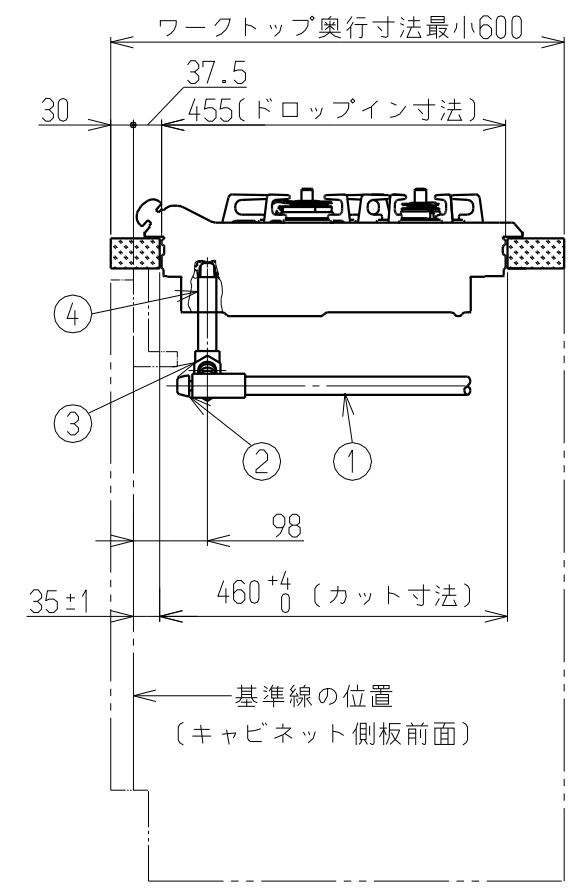


仕様表		
外形寸法(mm)	高さ161X幅445X奥行510	
質量(kg)	7.5	
ガス接続	15A(1/2B)鋼管または金属可とう管	
ガス消費量(13A)	左前コンロ	3.50kW (3010kcal/h)
	右後コンロ	1.40kW (1200kcal/h)
	全点火時	4.77kW (4100kcal/h)
電源	DC 3V(単1形乾電池2個)	
コンロ温度センサー	全バーナー	
トッププレートの種類	ホーロー仕上げ	
防火性能評定	有	

No	配管仕様
①	ガス管1/2"
②	ガス栓1/2"
③	エルボ1/2"
④	ニップル1/2"
⑤	金属可とう管1/2"



正面図



側面図

設置・配管施工例図

名称	外觀図	品名	ニロガスドロップインコンロ
型式	RD421H2S, RD421H3S		
作成	14.02.24	尺度	1:10
	サイズ	A3	リンナイ株式会社