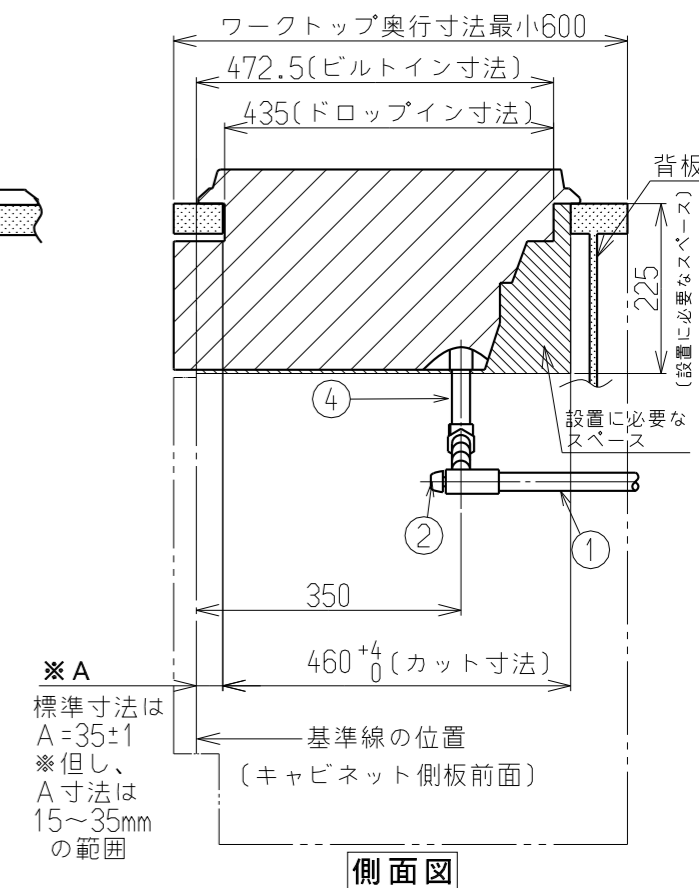
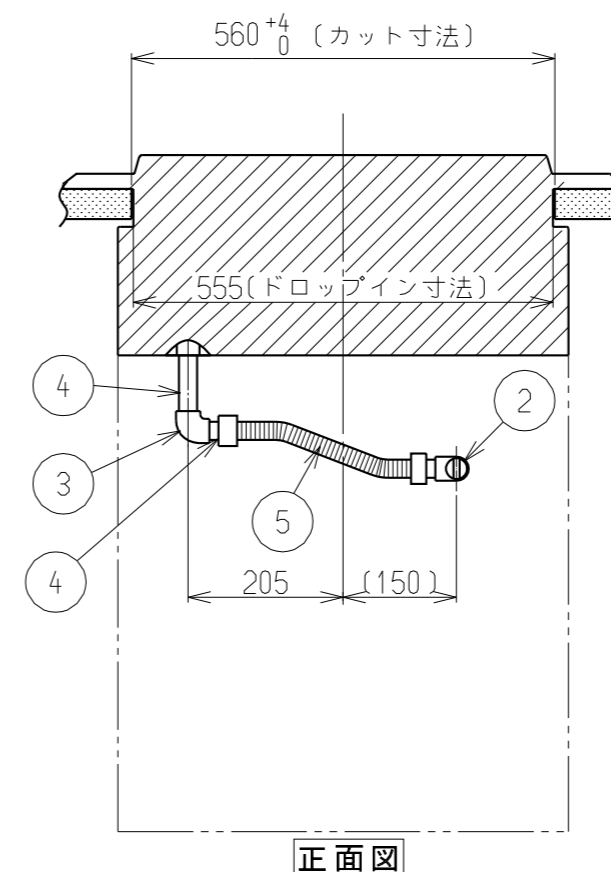
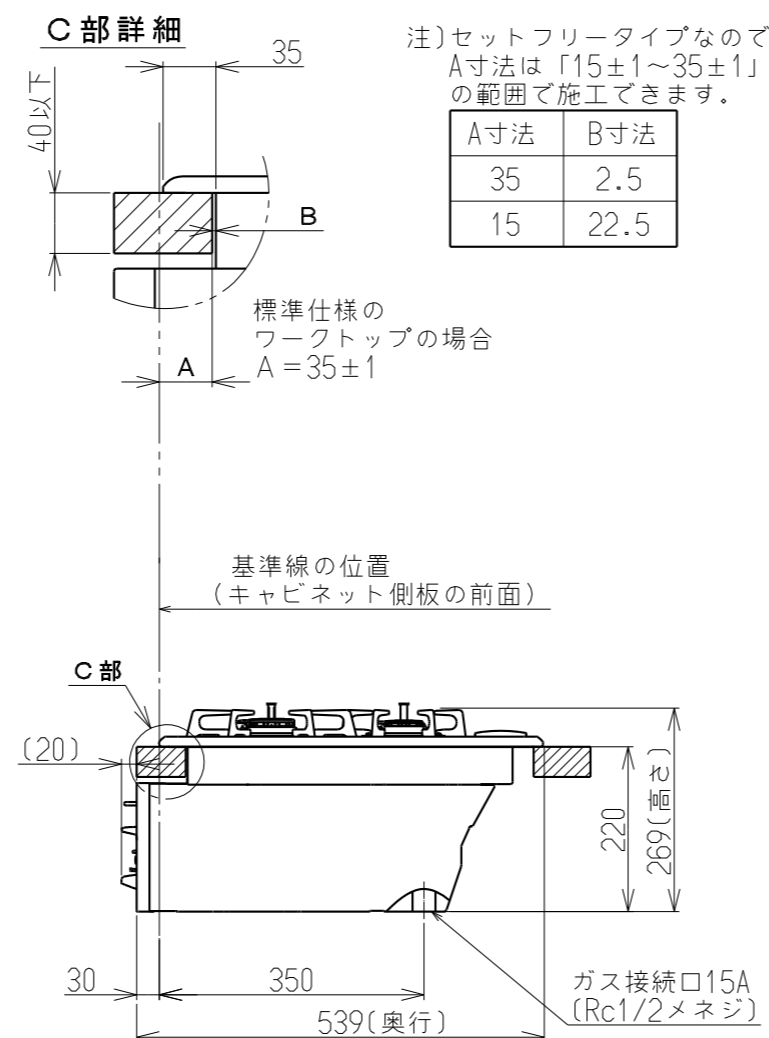
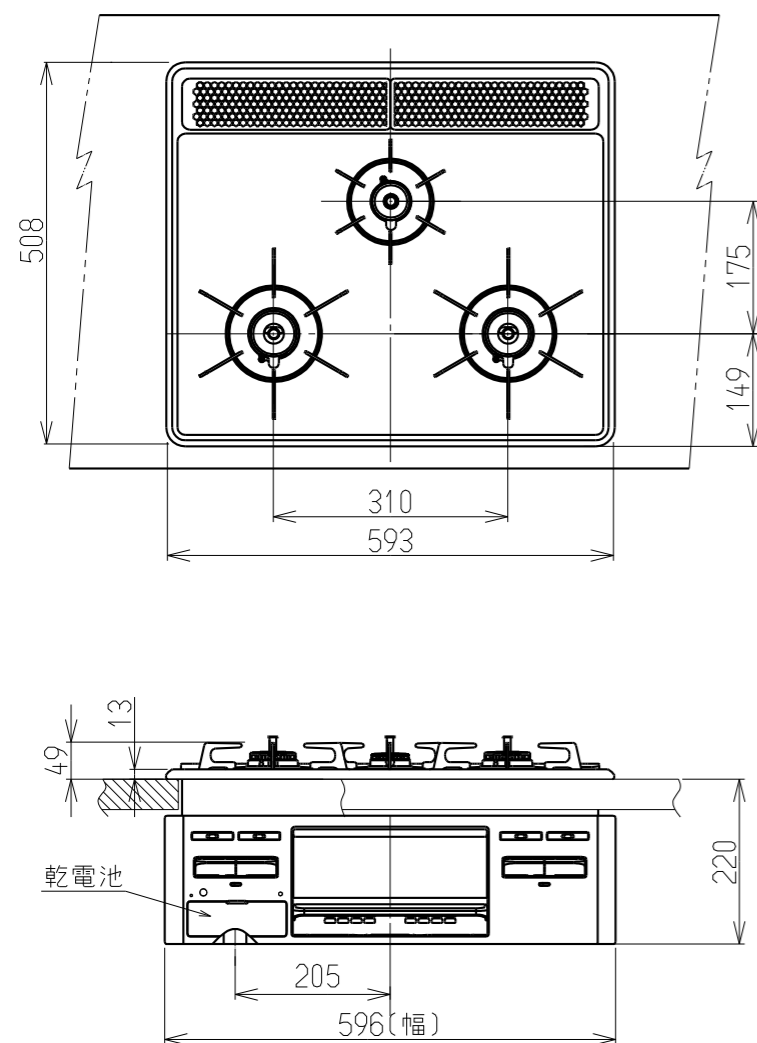


仕様表		
外形寸法(mm)	高さ269X幅596X奥行539 (トッププレート幅593)	
質量(kg)	13.0	
ガス接続	15A(1/2B)鋼管または金属可とう管	
ガス消費量(13A)	右コンバーナ	4.20kW (3610kcal/h)
	左コンバーナ	4.20kW (3610kcal/h)
	小バーナ	1.27kW (1090kcal/h)
	グリル	1.33kW (1140kcal/h)
	全点火時	10.1kW (8700kcal/h)
電源	DC 3V(単1形乾電池2個)	
コンロ温度センサー	全バーナー	
トッププレートの種類	ホーローコート	
防火性能評定	有	

No	配管仕様
①	ガス管R1/2
②	ねじガス栓
③	エルボRc1/2
④	ニップルR1/2
⑤	金属可とう管



※A  
標準寸法は  
A=35±1  
※但し、  
A寸法は  
15~35mm  
の範囲

設置・配管施工例図

※必ず、背板を取り付けてください。  
※本体高さは220<sup>±1</sup>です。

名称	外観図	品名	グリル付三口 ガスビルトインコンロ
型式	RB32AM4H2S-VW RB32AM4H2S-BW		
作成	14.07.31	尺度	1:10
	サイズ	A3	<b>リンナイ株式会社</b>