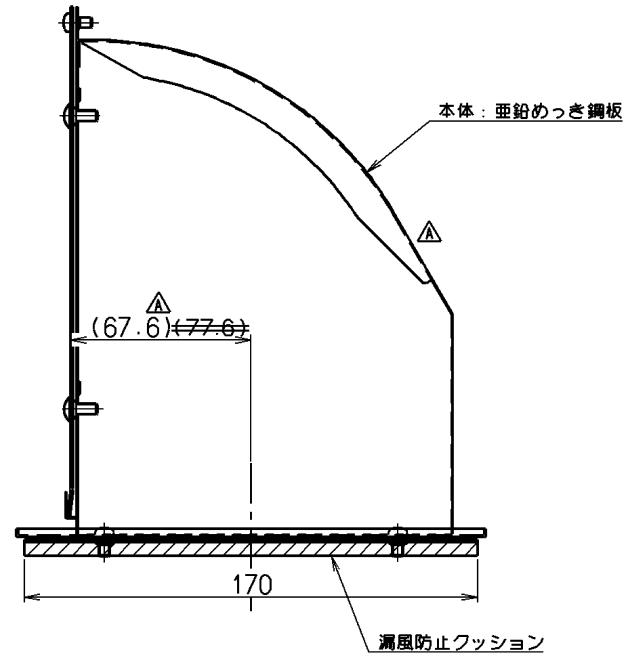
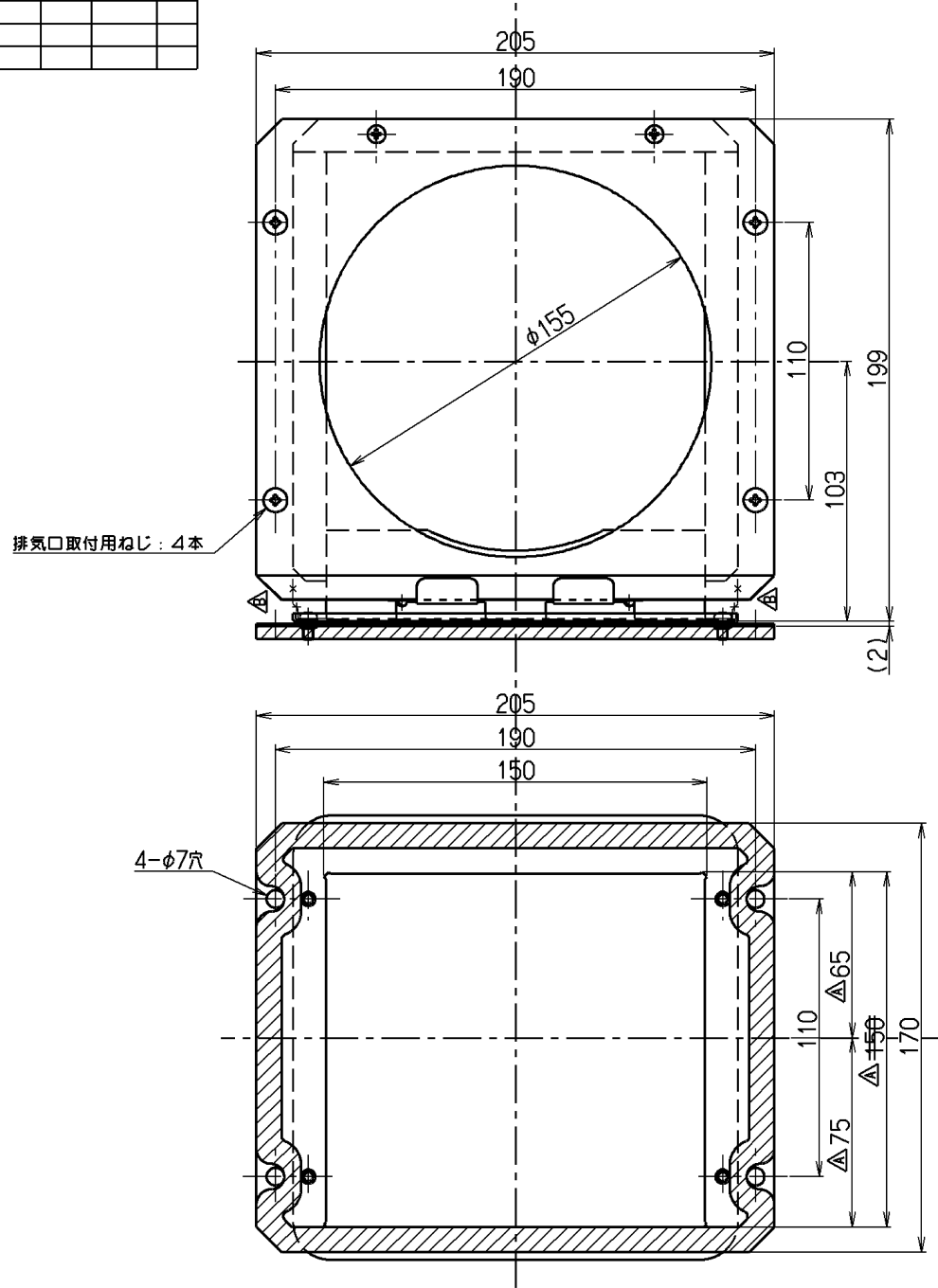


記号	変更履歴	按番号	年月日	担当
△	L型ダクトSW組変更	K-7986	98-12-22	中
△	フランジ形状変更	K-E815	2005-11-14	古橋
△				
△				
△				



LD-15FH		109C5300	
型名		製品コード	
承認	照査	設計	製図
節	節	佐藤	佐藤
92.9.24	92.9.24	92.9.24	92.9.24
木	木	強	強
田		印	
2005.12.14		2005.12.14	
中		野	
富士工業株式会社		製品姿図	
三角法		1/2	
LD-15FH		オリジナル 平型用L形ダクト	
1090034		製品姿図	