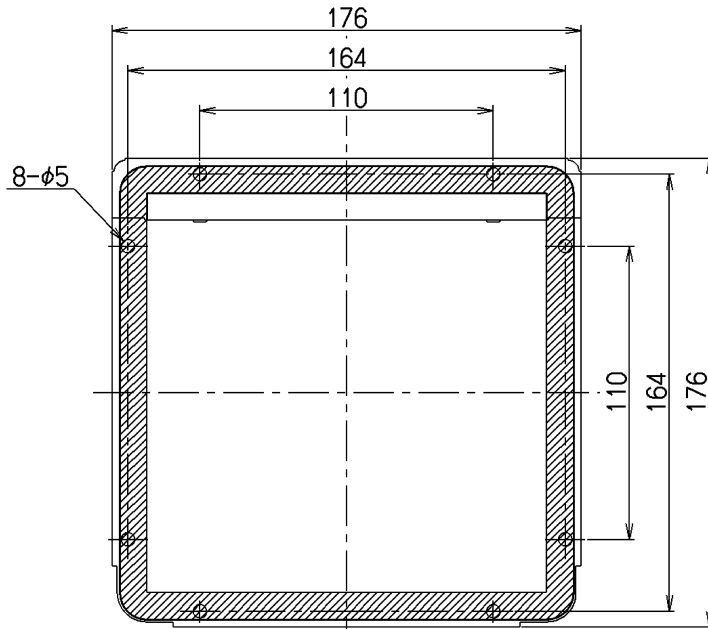
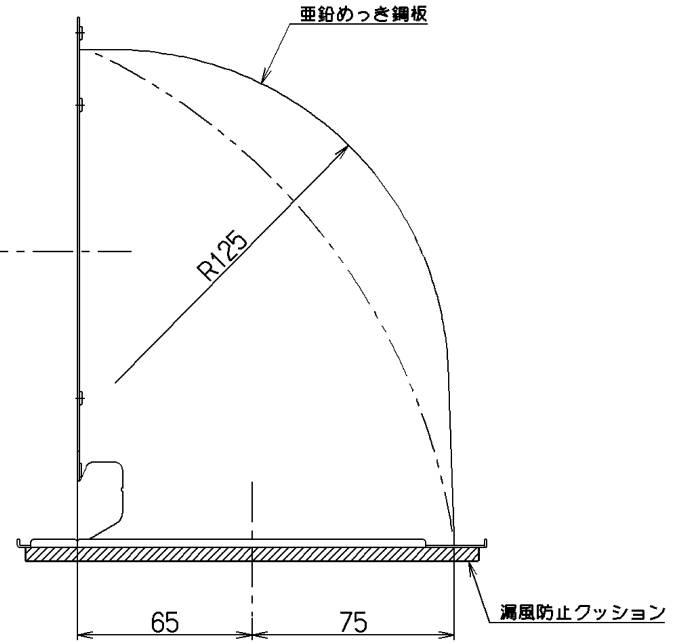
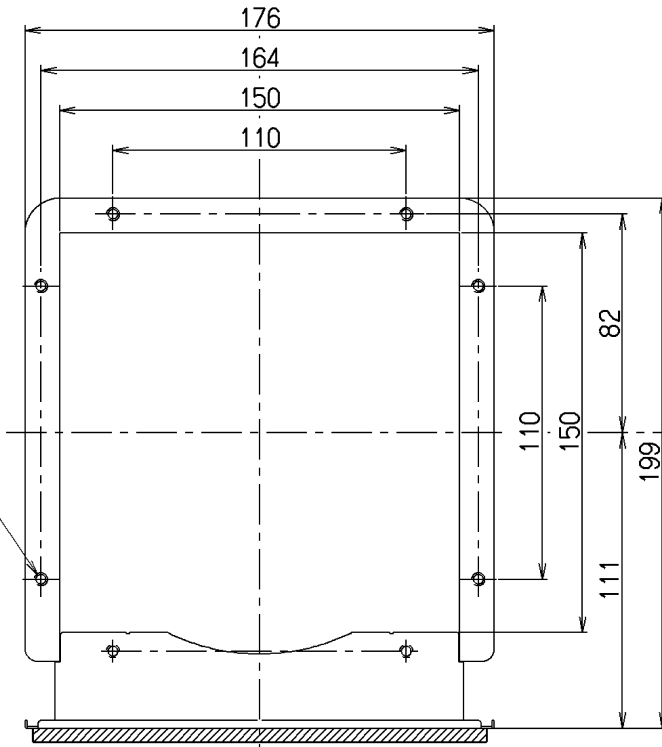


記号	変更履歴	校閲番号	年月日	担当
△	形状変更による書籍	K-N259	2010-6-9	渡邊(孝)
△				
△				
△				

8-内径φ3.62^{±0.05}下向バーリング



付属品

排気口取付ねじ.....4本

LD-15		109L5900		-		-	
型名		製品コード		色調		区分No.	
承認	監査	設計	製図	変更承認	変更監査	LD-15	
田村	田中	相馬	相馬	黒澤	小島	オリジナル形状ダクト	
96.3.1	96.3.1	96.2.29	96.2.29	2010.6.14	2010.6.14	1090170	
富士工業株式会社				三角法	1/2	製品姿図	