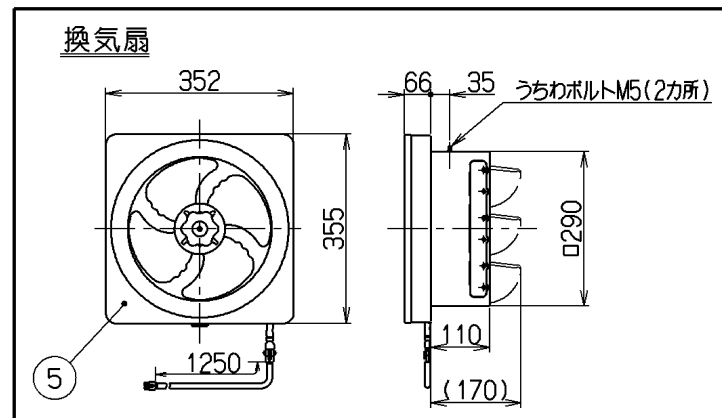
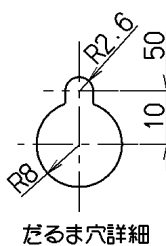
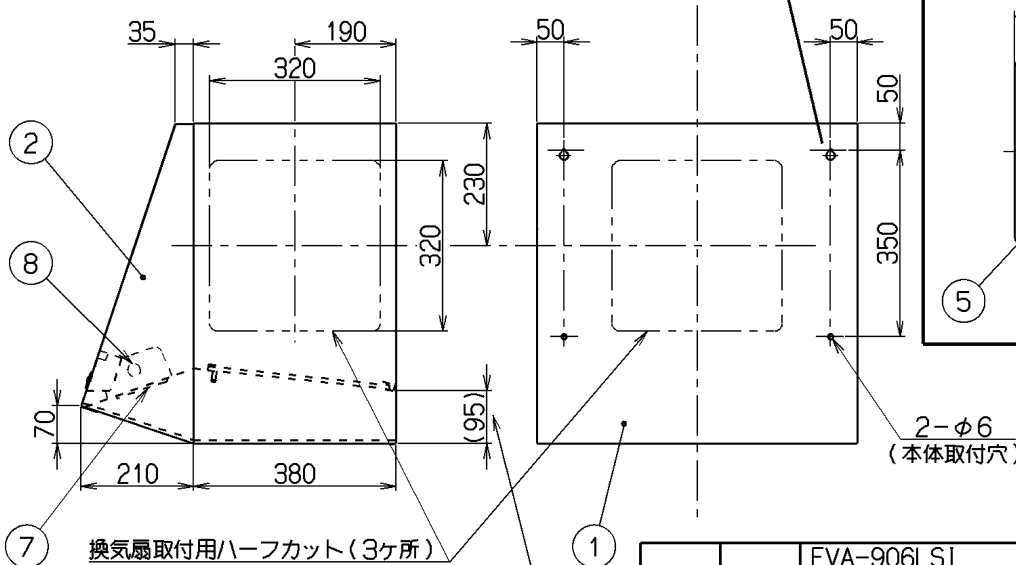
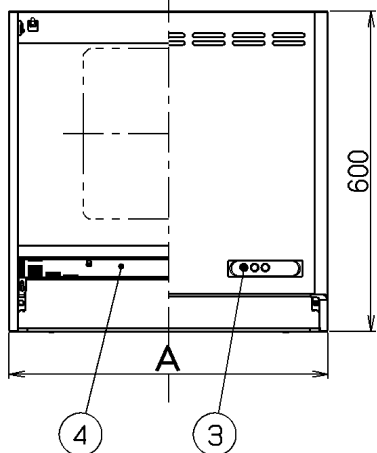
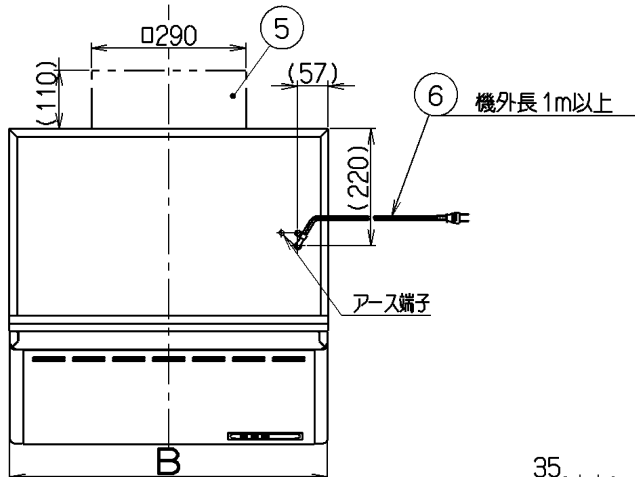


記号	変更履歴	技建番号	年月日	担当
△	主要部品一欄表変更による書籍	K-N305	2011-3-2	工藤
△				

— 付属品 —
 座付木ねじ (φ5.1×45) -- 4個
 木ねじ (φ4.1×16) -- 4個
 うちわボルト ----- 2個

主要部品一欄表				
品番	部品名	材質	表面処理	色調
1	本体	亜鉛めっき鋼板(注1)	ポリエステル塗装	表題欄による
2	前板	亜鉛めっき鋼板	ポリエステル塗装	表題欄による
3	スイッチ	押しボタン式(切、入、照明)		
4	フィルター	鋼板製スロットフィルタ1層(ファンシーグリーン仕上:黒色)		
5	換気扇	亜鉛めっき鋼板	刃径25cm, 風圧開閉式シャッター(有圧)	
6	電源コード	プラグ付ビニル平形コード0.75mm ² ・2心		
7	ランプカバー	亜鉛めっき鋼板(注1)	ポリエステル塗装	表題欄による
8	照明装置	ミニ電球 1ヶ付 (定格100V・40W 口金:E17)		

(注1) 材質は亜鉛めっき鋼板またはカラー鋼板のいずれかとする。
 材質がカラー鋼板の場合は製品の色調にかかわらず本体の天板は黒色とする。



特 性 表

型 名	定格電圧 (V)	定格周波数 (Hz)	消費電力 (W)	風 量 (m ³ /h)		騒 音 (dB)	質 量 (kg)
				0Pa時	20Pa時		
FVA-606L	100	50	38	800	515	40	13.0
FVA-756L		60	40	800	505	40	14.5
FVA-906L							16.0

電動機形式	4極コンデンサ誘導電動機	絶縁抵抗	10MΩ以上 (500Vメガ-)	耐電圧	AC1000V 1分間	絶縁区分	E 種
-------	--------------	------	------------------	-----	-------------	------	-----

風量値はJIS C9603 チャンバー法による

本体下端から
フィルター下端まで

896	900	FVA-906LSI	179M18AA	シルバーメタリック(SメタリックC)	KA132
		FVA-906LBK	179M18SW	ブラック(ブラックFJ)	KA132
746	750	FVA-906LW	179M18XP	ホワイト(C-202)	KA132
		FVA-756LSI	179M17AA	シルバーメタリック(SメタリックC)	KA132
		FVA-756LBK	179M17SW	ブラック(ブラックFJ)	KA132
596	600	FVA-756LW	179M17XP	ホワイト(C-202)	KA132
		FVA-606LSI	179M16AA	シルバーメタリック(SメタリックC)	KA132
		FVA-606LBK	179M16SW	ブラック(ブラックFJ)	KA132
		FVA-606LW	179M16XP	ホワイト(C-202)	KA132
B寸法	A寸法	型 名		製品コード	色 調
		承認 照査 設計		製 図	変更承認
		2010.12.7 (強)	2010.12.7 (清)	2010.12.6 (小 平)	2010.12.6 (小 平)
		2011.3.9 (黒 澤)	2011.3.9 (黒 澤)	2011.3.9 (黒 澤)	2011.3.9 (黒 澤)
		型 名		製品コード	色 調
		EVA-606/756/906L		オリジナル	区 分 No.
		1790278			
		富士工業株式会社		三角法	1/10
		製品姿図			A