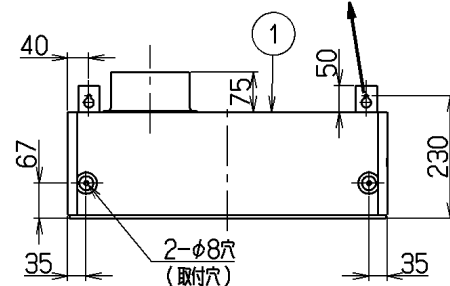
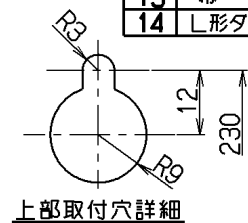
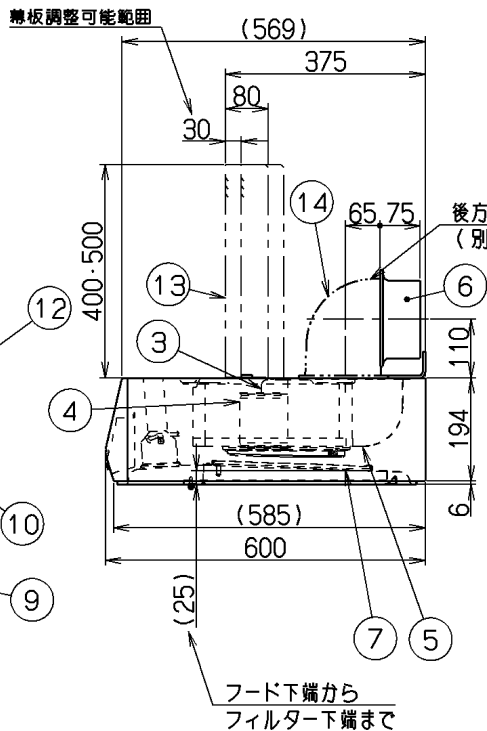
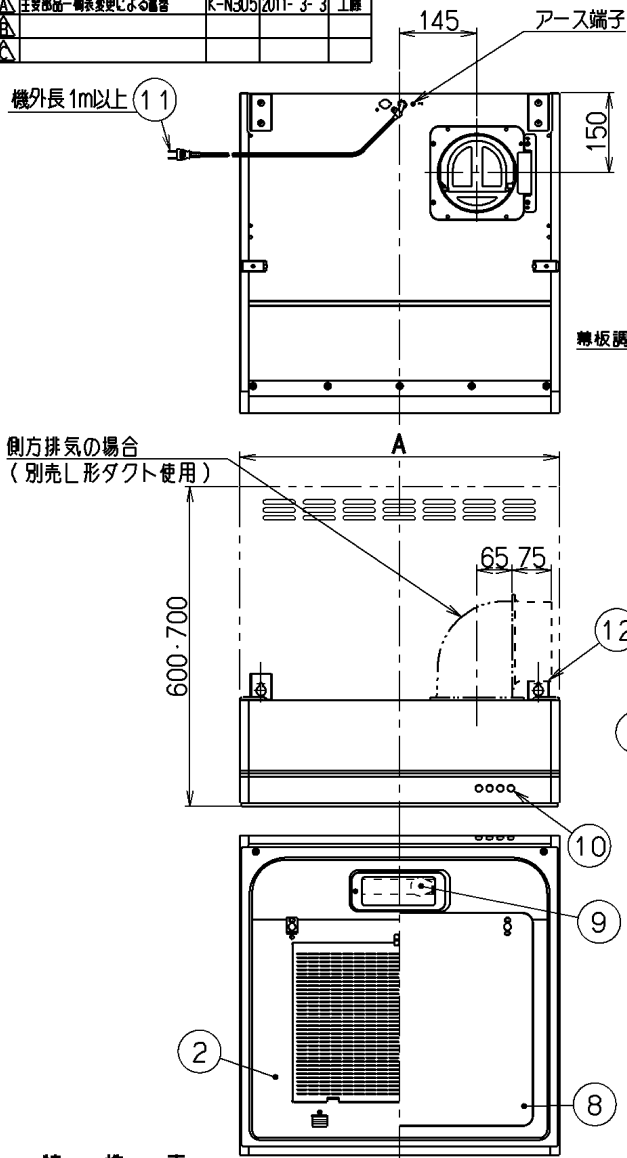
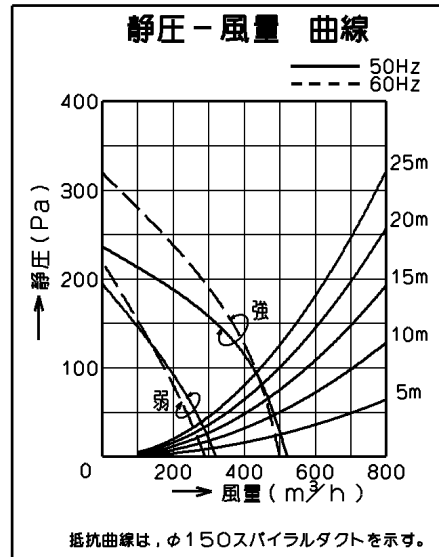


記号	変更履歴	按番号	年月日	担当
△	主要部品一欄表変更による修正	K-N305	2011-3-3	工藤



品番	部品名	材質	表面処理	色調
1	フード	亜鉛めっき鋼板	ポリエステル塗装	表層欄による
2	オイルパネル	亜鉛めっき鋼板	ポリエステル塗装	ブラック
3	モーター	4極コンデンサー誘導電動機	E種	
4	ファン	亜鉛めっき鋼板(シロッコファン)		
5	ケーシング	亜鉛めっき鋼板		
6	排気口	亜鉛めっき鋼板	逆風防止シャッター付	※付属品
7	フィルター	鋼板製スロットフィルタ1層(ファンシーグリーン仕上)	ブラック	
8	整流板	亜鉛めっき鋼板	ポリエステル塗装	ブラック
9	照明装置	S型ミニ電球 1ヶ付 (定格100V 40W 口金:E17)		
10	スイッチ	押しボタン式スイッチ(切、弱、強、照明)		
11	電源コード	プラグ付ビニル平形コード0.75mm ² 2心 2極差込プラグ		
12	吊り金具	亜鉛めっき鋼板		※付属品
13	帯板	亜鉛めっき鋼板/カネ		※別売品 表層欄による
14	L形ダクト	亜鉛めっき鋼板		※別売品



特性表

型名	定格電圧 (V)	ノッチ	定格周波数 (Hz)	消費電力 (W)	風量 (m³/h)		騒音 (dB)	製品質量 (kg)
					0 Pa	100 Pa		
BFRS-3F-601R	100	強	50	93	520	425	48	13.0
BFRS-3F-751R			60	106	500	435	47	14.5
BFRS-3F-901R			50	49	320	—	35	16.0
		弱	60	51	295	—	33	

座付ねじ(φ5.1×45)	---	4個
排気口	---	1個
ソフトテープ	---	1個
吊金具	---	2個

電動機形式	4極コンデンサー誘導電動機	絶縁抵抗	10MΩ以上 (500Vメガー)	耐電圧	AC1000V 1分間	絶縁区分	E 種
-------	---------------	------	------------------	-----	-------------	------	-----

風量値はJIS C 9603 チャンバー法による。

900	BFRS-3F-901RS	119D11AA	シルバーメタリック(Sメタリック)	KA132	
	BFRS-3F-901RBK	119D11SW	ブラック(ブラックJ)	KA132	
	BFRS-3F-901RW	119D11XP	ホワイト(C-202)	KA132	
	BFRS-3F-751RS	119D10AA	シルバーメタリック(Sメタリック)	KA132	
750	BFRS-3F-751RBK	119D10SW	ブラック(ブラックJ)	KA132	
	BFRS-3F-751RW	119D10XP	ホワイト(C-202)	KA132	
	BFRS-3F-601RS	119D09AA	シルバーメタリック(Sメタリック)	KA132	
600	BFRS-3F-601RBK	119D09SW	ブラック(ブラックJ)	KA132	
	BFRS-3F-601RW	119D09XP	ホワイト(C-202)	KA132	
型名		製品コード		色調	区分No.
A寸法		承認		BFRS-3F-601/751/901R	
2010.12.8		2010.12.8		2011.2.18	
小松		小松		小松	
富士工業株式会社		三角法		1/10	
製品姿図		製品姿図		製品姿図	