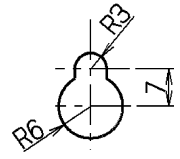


記号	変更履歴	技研番号	年月日	担当
▲	主要部品一掃変更による追補	K-N305	2011-3-2	工藤
▲				

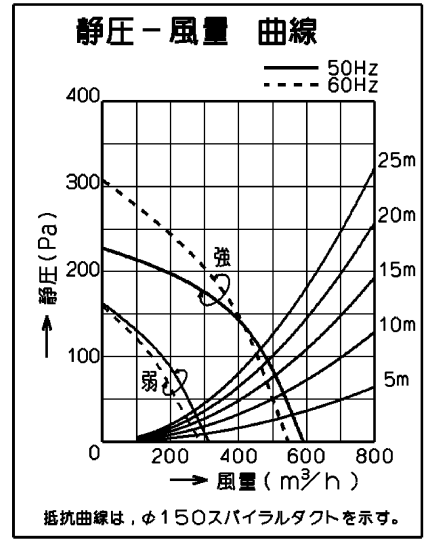
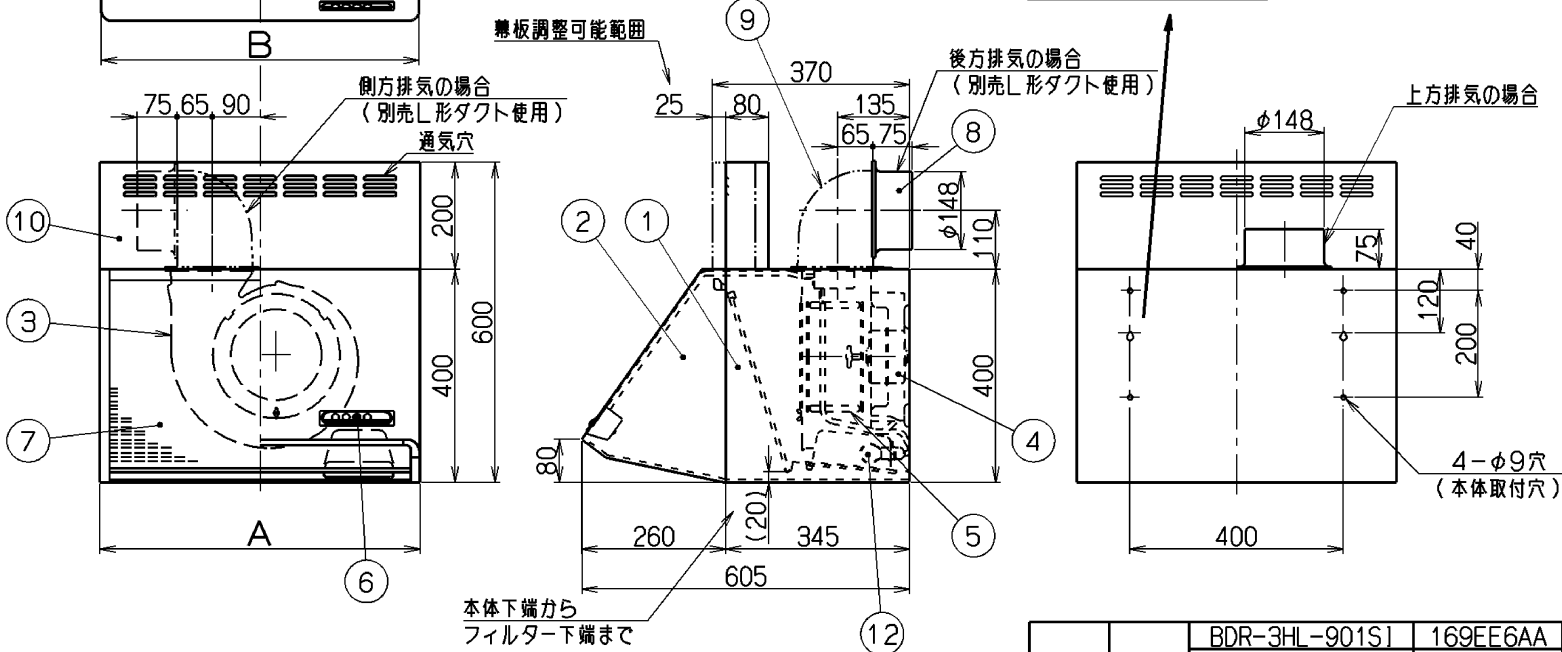
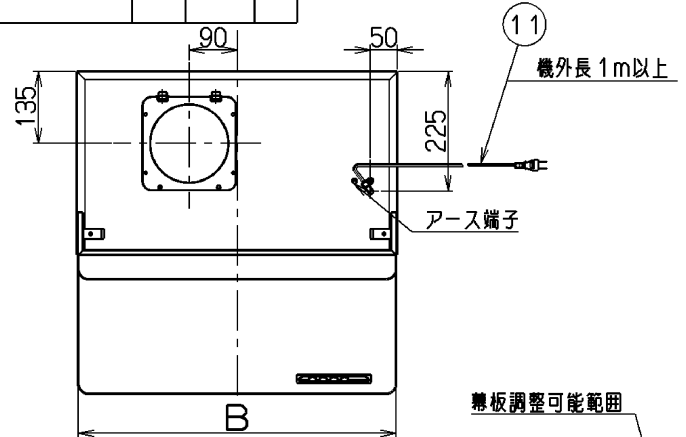
品番	部品名	材質	表面処理	色調
1	本体	亜鉛めっき鋼板(注1)	ポリエステル塗装	表題欄による
2	前板	亜鉛めっき鋼板(注1)	ポリエステル塗装	表題欄による
3	ケーシング	亜鉛めっき鋼板		
4	モーター	4極コンデンサ誘導電動機E種		
5	ファン	亜鉛めっき鋼板(シロッコファン)		
6	スイッチ	押しボタン式(切, 弱, 強, 照明)		
7	フィルター	鋼板製スロットフィルタ1層(ファンシークリーン仕上: 黒)		
8	排気口	亜鉛めっき鋼板	逆風防止シャッター付	
9	L形ダクト	亜鉛めっき鋼板	※別売部品	
10	幕板	カラー鋼板		表題欄による
11	電源コード	プラグ付ビニル平形コード0.75mm ² 2心		
12	照明装置	ミニ電球 1ヶ付 (定格100V40W 口金: E17)		

- 付属品 —
- 木ねじ(φ4.5x45) — 2個
 - 座付ねじ(φ5.1x45) — 4個
 - 排気口 — 1個
 - ソフトテープ — 1個



だるま穴詳細
(本体取付穴: S=1/1)

(注1) 材質は亜鉛めっき鋼板またはカラー鋼板のいずれかとする。
材質がカラー鋼板の場合は製品の色調にかかわらず本体の天板は黒色とする。



特性表

型名	定格電圧 (V)	ノッチ	定格周波数 (Hz)	消費電力 (W)	風量 (m³/h)		騒音 (dB)	製品質量 (kg)
					0 Pa	100 Pa		
BDR-3HL-601 BDR-3HL-751 BDR-3HL-901	100	強	50	101	590	480	42	13
			60	111	550	450	40	14
		弱	50	45	315	—	29	15
			60	45	290	—	27	

風量値はJIS C9603 チャンパー法による

896	900	BDR-3HL-901S	169EE6AA	シルバーメタリック(Sメタリック)	KA132
		BDR-3HL-901BK	169EE6SW	ブラック(ブラックFJ)	KA132
746	750	BDR-3HL-901W	169EE6XP	ホワイト(C-202)	KA132
		BDR-3HL-751S	169EE5AA	シルバーメタリック(Sメタリック)	KA132
		BDR-3HL-751BK	169EE5SW	ブラック(ブラックFJ)	KA132
596	600	BDR-3HL-751W	169EE5XP	ホワイト(C-202)	KA132
		BDR-3HL-601S	169EE4AA	シルバーメタリック(Sメタリック)	KA132
		BDR-3HL-601BK	169EE4SW	ブラック(ブラックFJ)	KA132
		BDR-3HL-601W	169EE4XP	ホワイト(C-202)	KA132

型名: BDR-3HL-601/751/901
色調: オリジナル 同梱幕板 H=200
製品コード: 1690700
富士工業株式会社 三角法 1/10 製品姿図 A