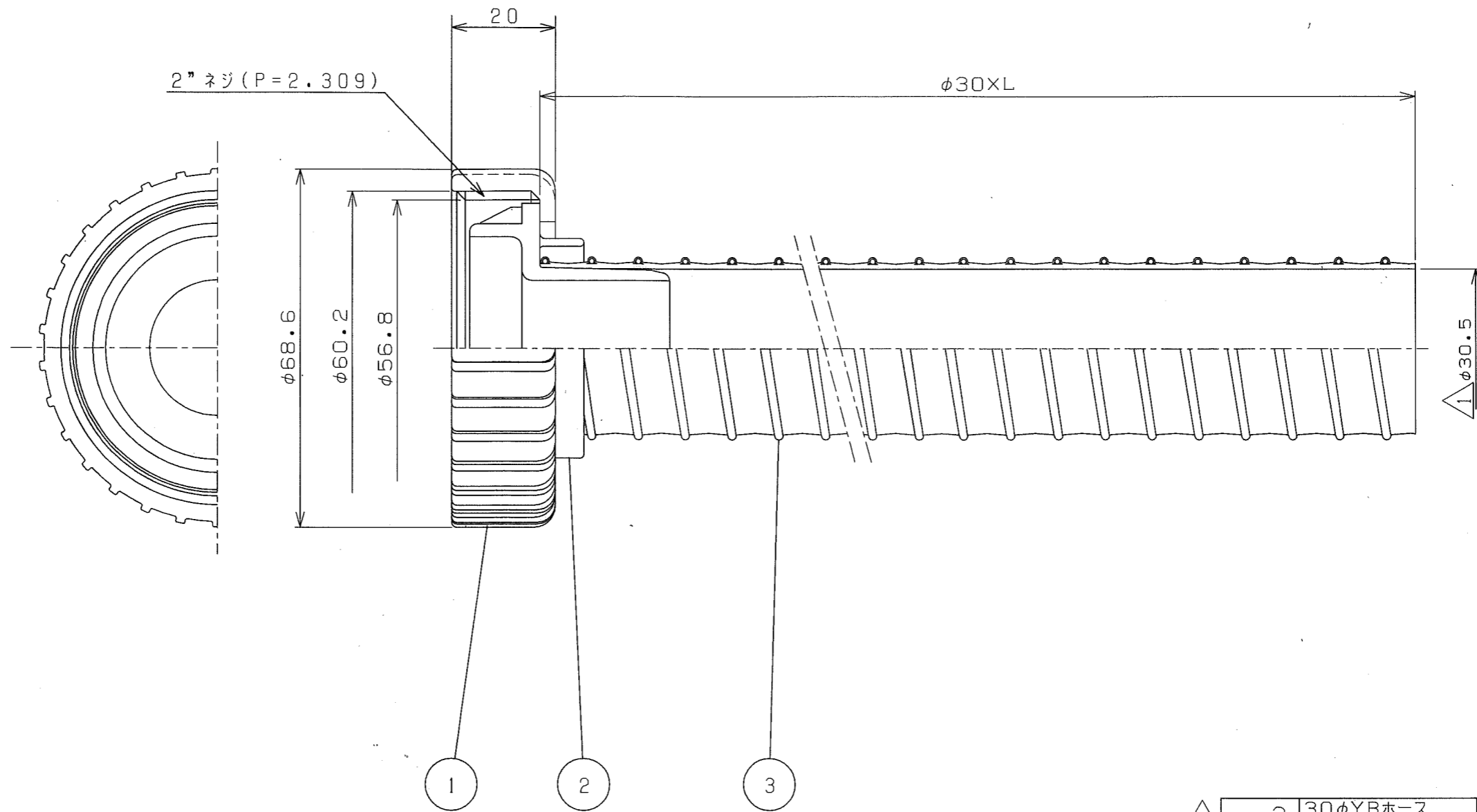


L 寸
800



△1	3	30φYBホース PHTBφ30ホース	軟質PVC、鉄線 PVC・鉄線	55421 55406
	2	30φ2" インナー三角PK付	ABS・CR	55371
	1	2" 手締めナット	PP	55380
	図番	品名	材質	備考

△1	YB P径φ302" 手締めナット付 (2" 三角PK付)	設計図番
		図面番号 55407
		縮尺 1/1
検図	狩野 2005.10.12	担当 坂下 2005.10.11
製図	坂下	設計年月日 2005.10.11

△5					
△4					
△3					
△2					
△1	2007.10.17 年月日	PHホースからYBホースへの変更 変更履歴	廣野 変更	周藤 確認	永原 1/1 承認

丸一株式会社